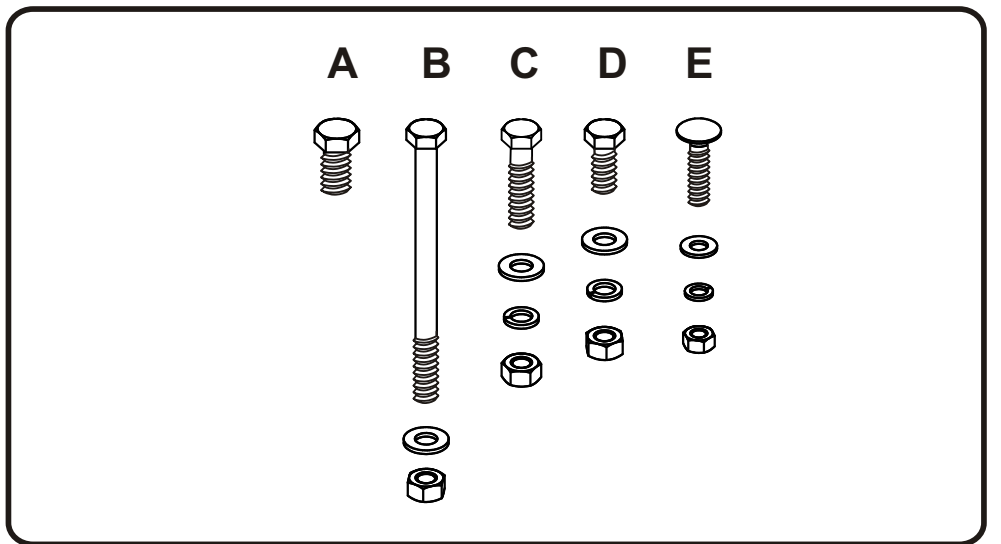
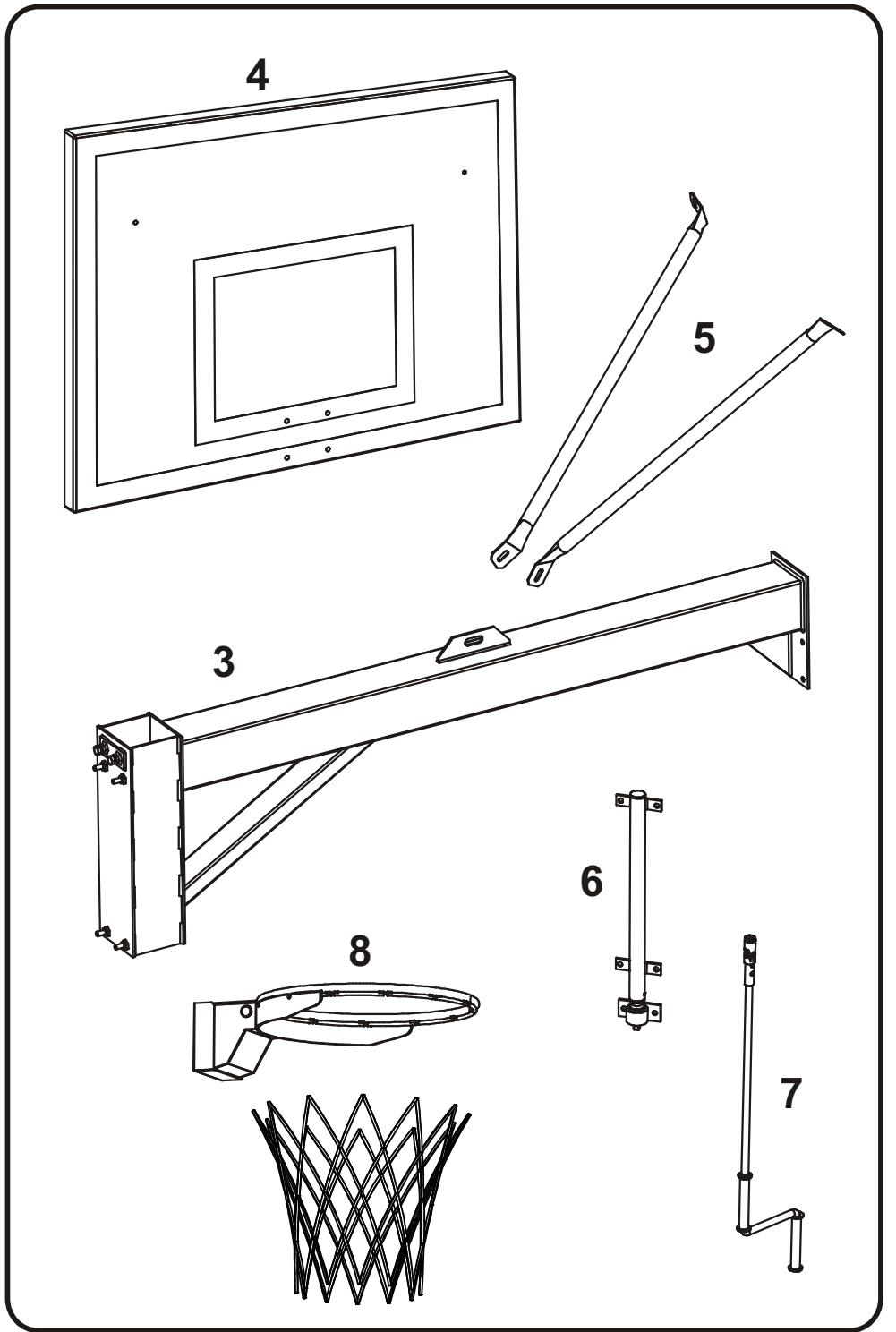
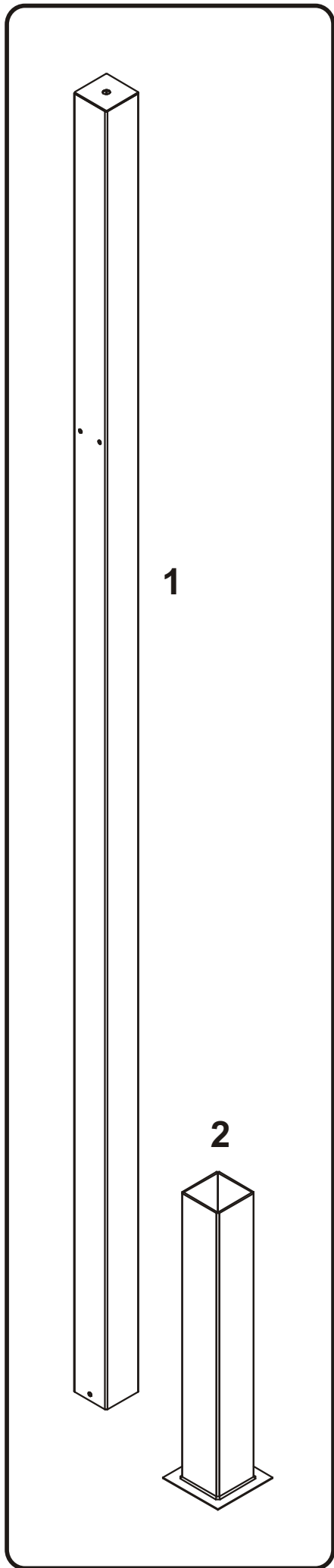


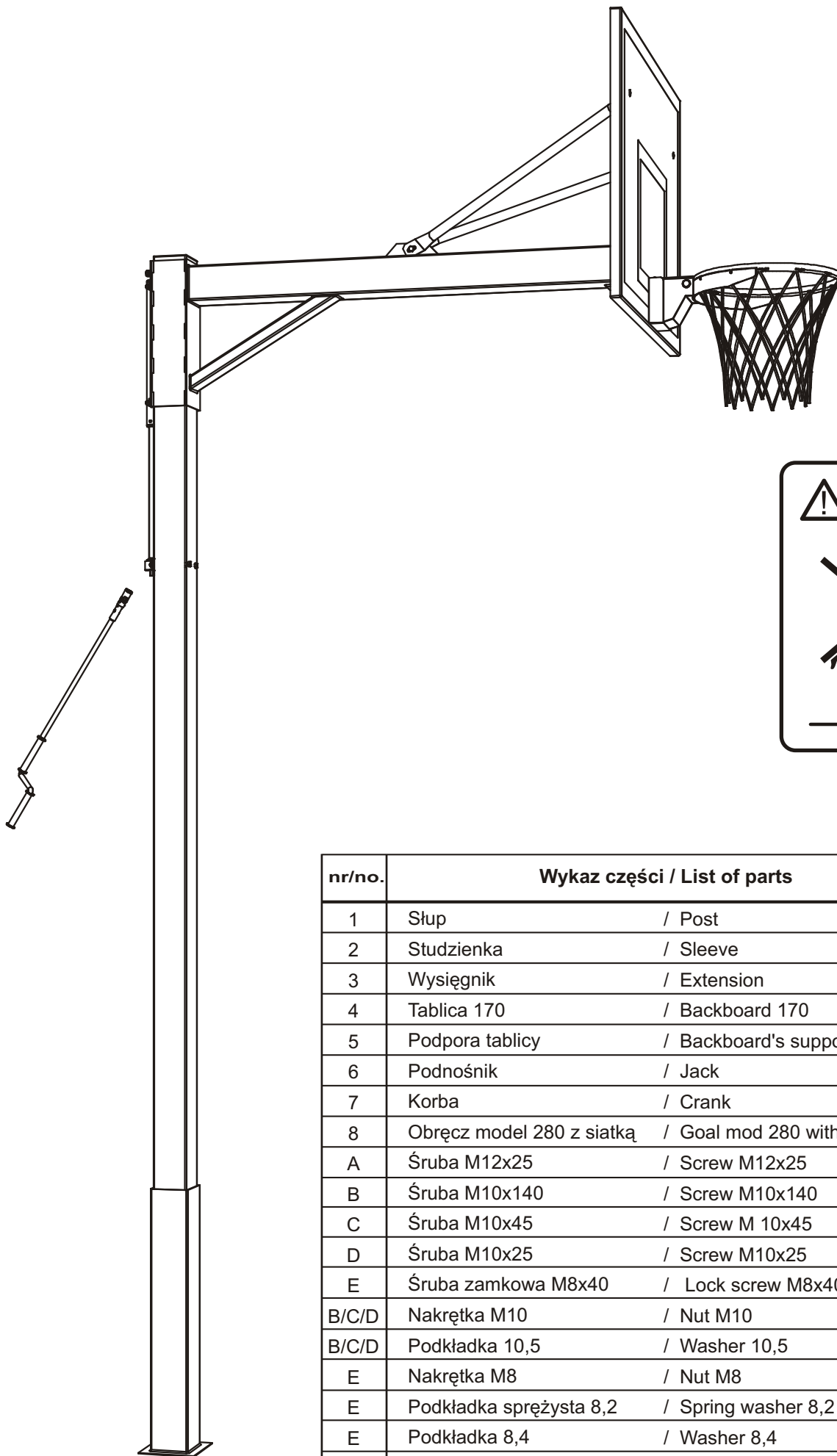
**Zestaw model 692 z regulacją wysokości**  
**Unit model 692 with height adjustment**

X / 16



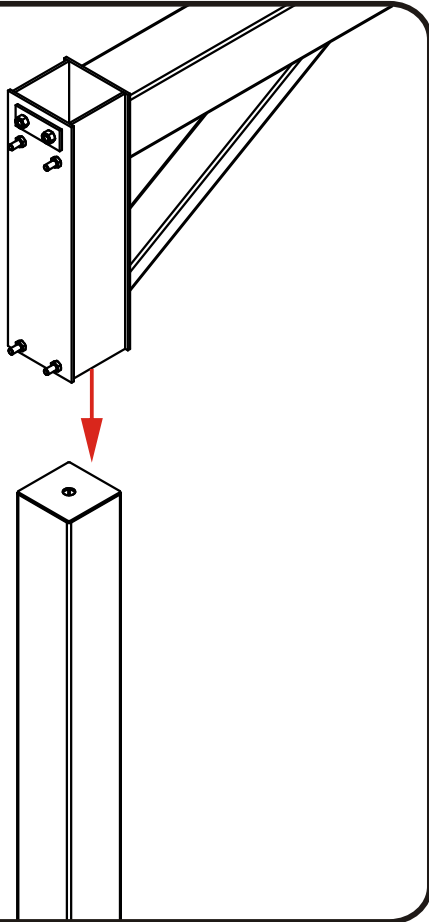
**Instrukcja montażu / Owner manual**



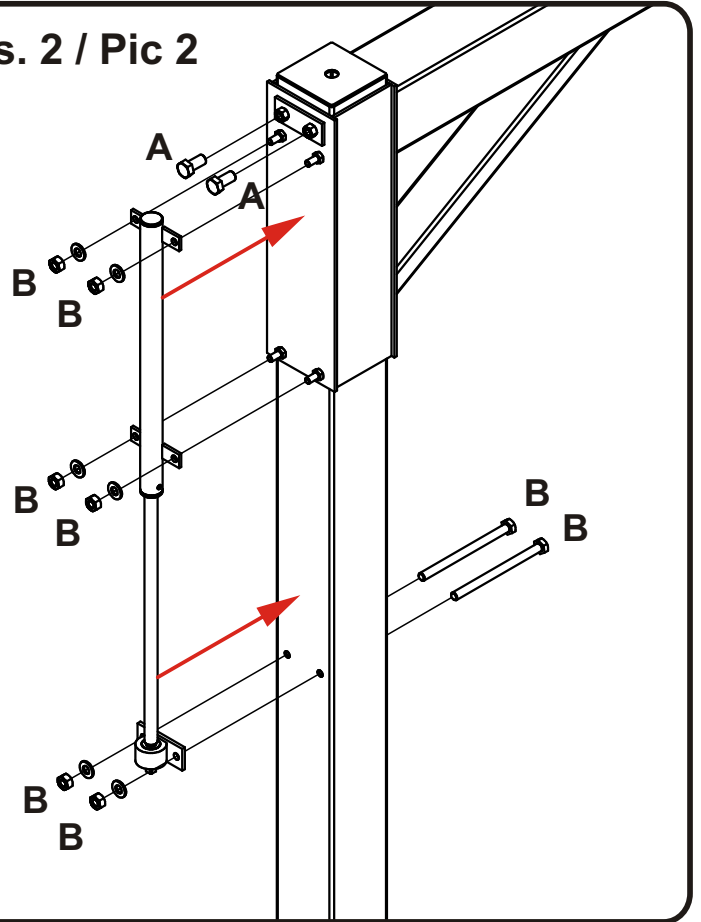


nr/no.	Wykaz części / List of parts	szt./ pcs.
1	Słup / Post	1
2	Studzienka / Sleeve	1
3	Wysięgnik / Extension	1
4	Tablica 170 / Backboard 170	1
5	Podpora tablicy / Backboard's support	1+1
6	Podnośnik / Jack	1
7	Korba / Crank	1
8	Obręcz model 280 z siatką / Goal mod 280 with net	1
A	Śruba M12x25 / Screw M12x25	2
B	Śruba M10x140 / Screw M10x140	2
C	Śruba M10x45 / Screw M 10x45	4
D	Śruba M10x25 / Screw M10x25	1
E	Śruba zamkowa M8x40 / Lock screw M8x40	2
B/C/D	Nakrętka M10 / Nut M10	7
B/C/D	Podkładka 10,5 / Washer 10,5	7
E	Nakrętka M8 / Nut M8	2
E	Podkładka sprężysta 8,2 / Spring washer 8,2	2
E	Podkładka 8,4 / Washer 8,4	2
C/D	Podkładka sprężysta 10,2 / Spring washer 10,2	5

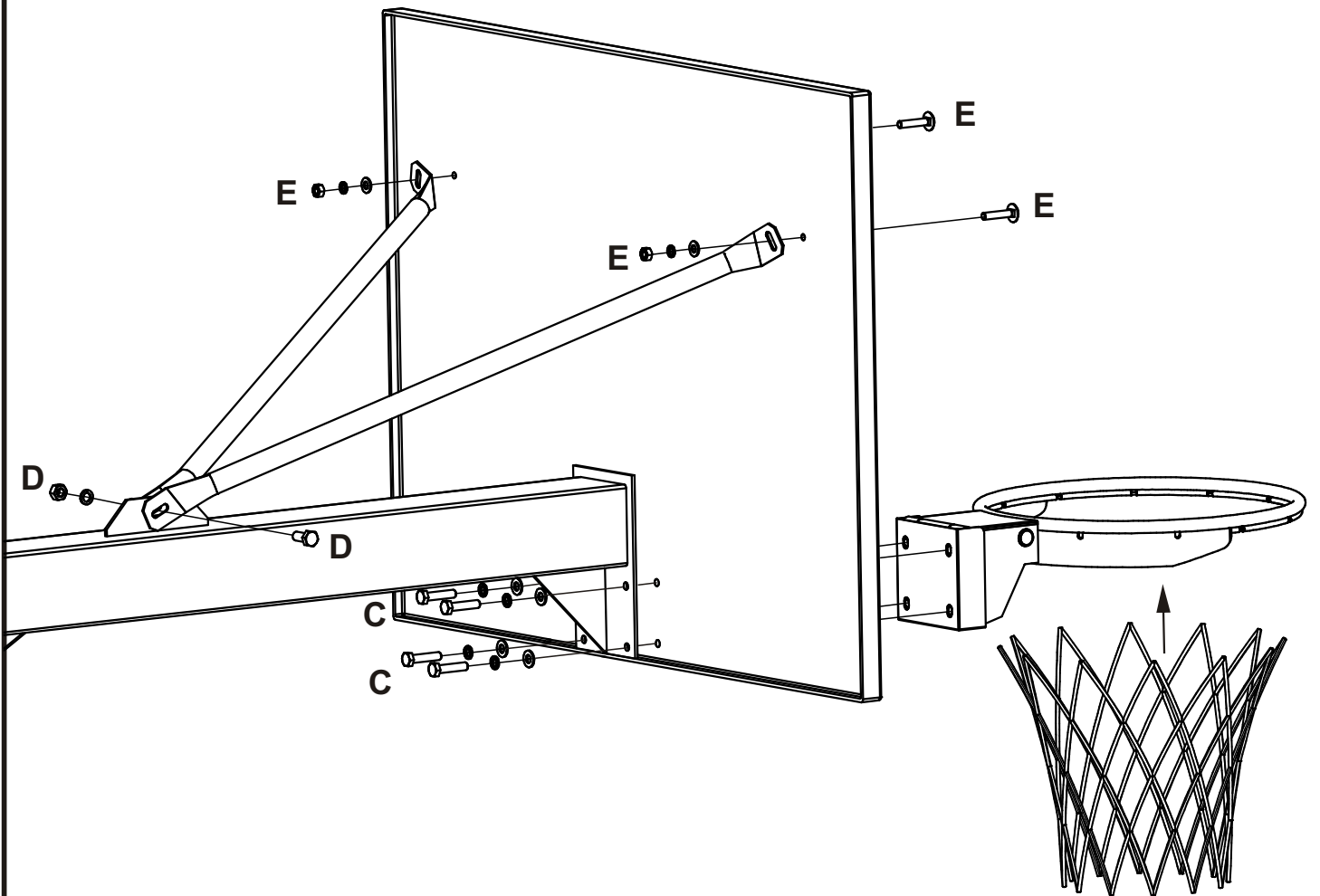
Rys. 1 / Pic 1



Rys. 2 / Pic 2



Rys. 3 / Pic 3



Rys. 4 / Pic 4

