

Zestaw / Basketball unit Model 690 California z regulacją wysokości / with height adjustment

v / 11

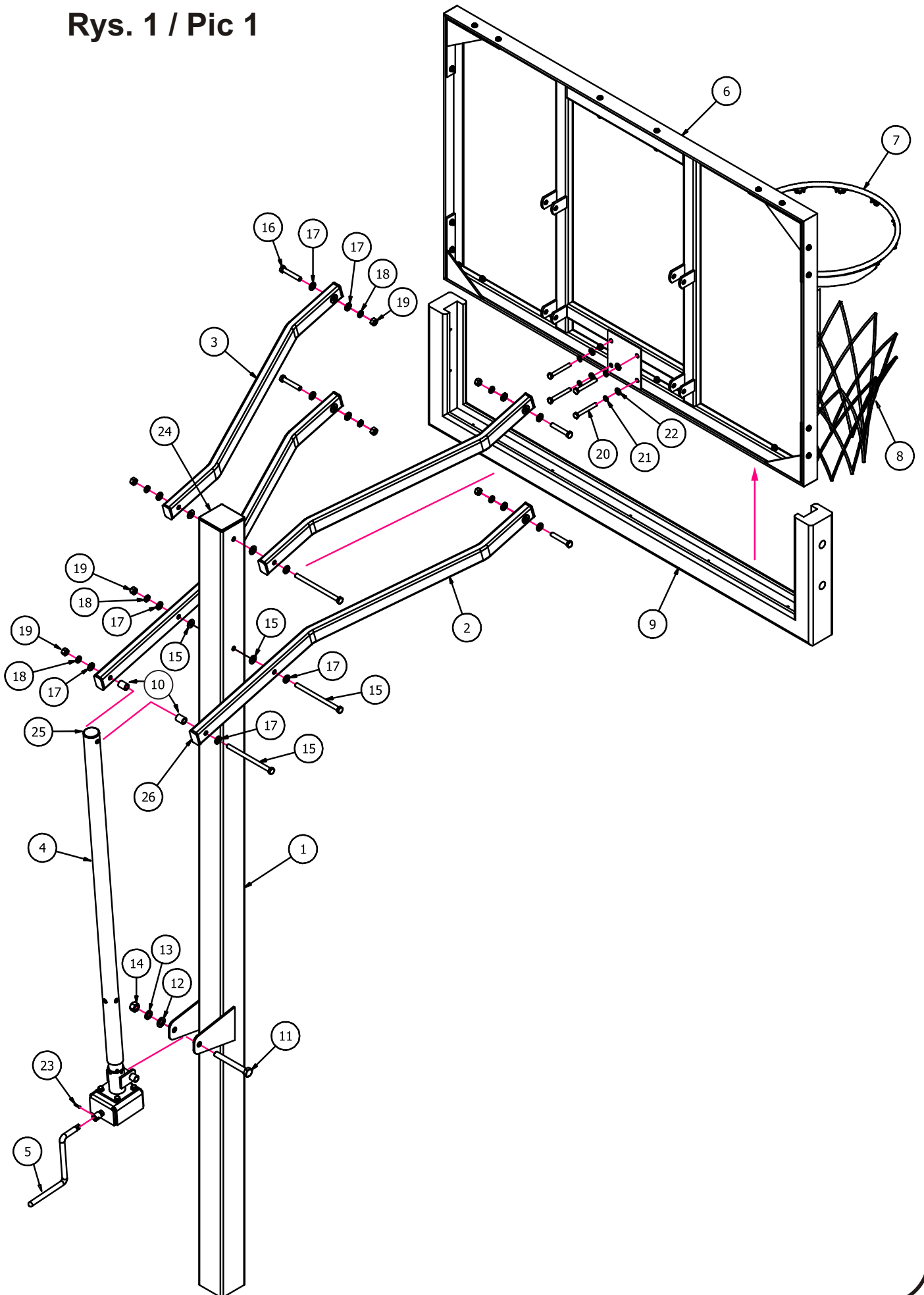


Instrukcja montażu / Assembly instruction

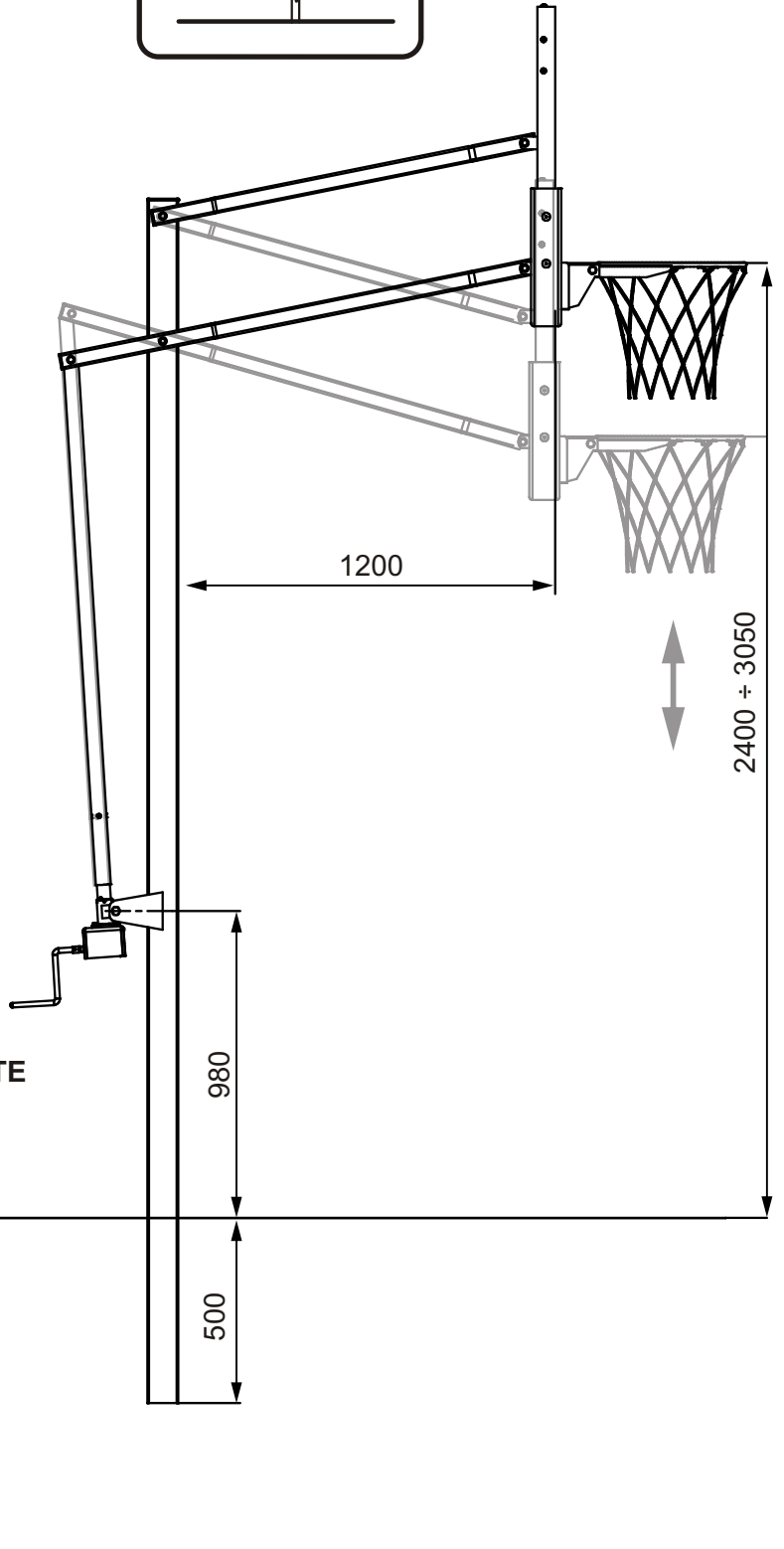
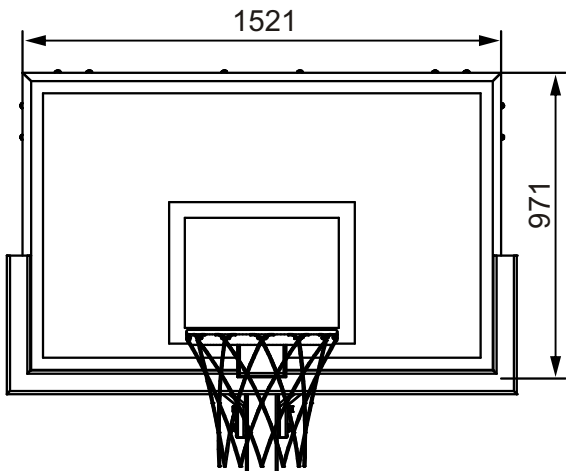
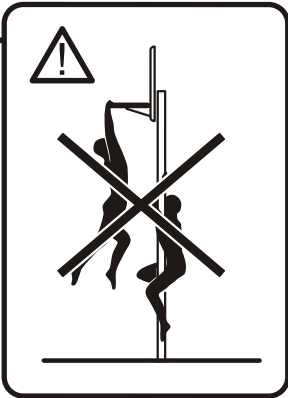
Wykaz części / Parts check list

Lp. / No	ilość/ /quantity	Nazwa / Name	
1	1	Słup	/ Pole
2	2	Profil wysięgnika długi	/ Extension profile long
3	2	Profil wysięgnika krótki	/ Extension profile short
4	1	Mechanizm reg. wys. tablicy	/ Height adjust mechanism
5	1	Korba	/ Crank
6	1	Tablica	/ Backboard
7	1	Obręcz	/ Goal
8	1	Siatka	/ Net
9	1	Ośłona tablicy	/ Backboard padding
10	2	Tuleja dystans. n20 L=26	/ Distance sleeve n20 L=26
11	1	Śruba M16x135	/ Bolt M16x135
12	1	Podkładka 17	/ Washer 17
13	1	Podkładka sprężysta 16,3	/ Spring washer 16,3
14	1	Nakrętka M16	/ Nut M16
15	3	Śruba M12x180	/ Bolt M12x180
16	4	Śruba M12x70	/ Bolt M12x70
17	16	Podkładka 13	/ Washer 13
18	7	Podkładka sprężysta 12,2	/ Spring washer 12,2
19	7	Nakrętka M12	/ Nut M12
20	4	Śruba M10x80	/ Bolt M10x80
21	4	Podkładka sprężysta 10,2	/ Spring washer 10,2
22	4	Podkładka 10,5	/ Washer 10,5
23	1	Kołek sprężysty 5x20	/ Spring pin 5x20
24	1	Zaślepka słupa 100x100	/ Pole plug 100x100
25	1	Zaślepka rury n48	/ Height adjustment plug n48
26	8	Zaślepka profili 50x30	/ Extension profile plug 50x30

Rys. 1 / Pic 1



Rys. 2 / Pic 2



BETON / CONCRETE