

SPORT GRUPA Sp. z o.o.
ul. Dźwigowa 24
05-300 Mińsk Mazowiecki



www.sportgrupa.pl
info@sportgrupa.pl
tel.+48 25 758 66 00



LiteShot - model 795

1 / 12



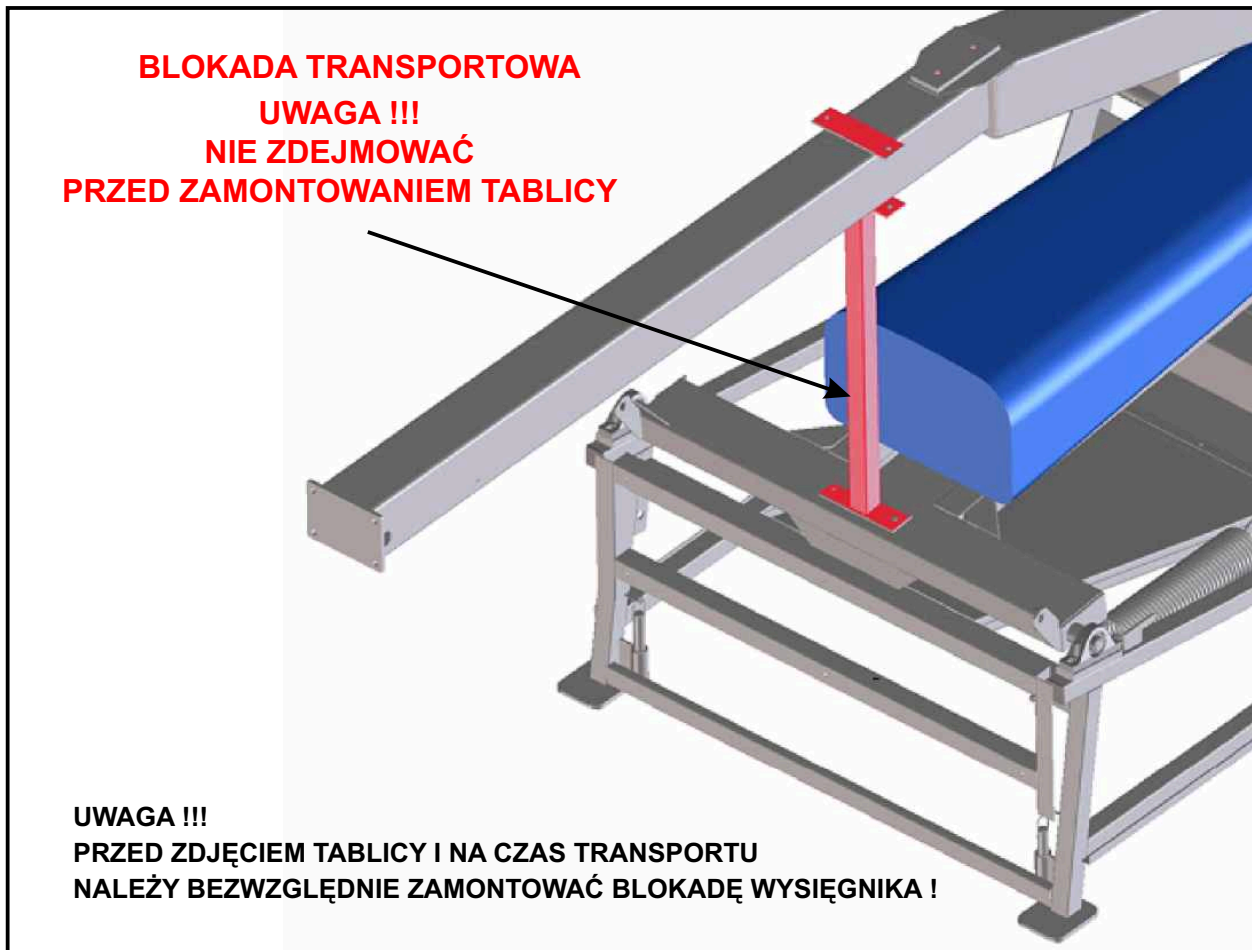
Instrukcja montażu i konserwacji

UWAGA!

- Sprzęt należy stosować zgodnie z jego przeznaczeniem.
- Nie wspinać się na kadłub.
- Nie zawieszać się na obręczy.

Producent nie ponosi odpowiedzialności za ewentualne uszkodzenia zestawu, oraz powstałe zagrożenia podczas użytkowania w przypadku nie zastosowania się do zaleceń podawanych w instrukcji.

Sprzęt do koszykówki spełnia wymagania Normy Europejskiej EN 1270,



1. Montaż zestawu.

- 1.1. Do ramienia wysięgnika (rys.3 poz.4) przykręcić tablicę (rys.3 poz.11).
- 1.2. Do puszki (rys.3 poz.18) przykręcić obręcz (rys.3 poz.12).
- 1.3. Założyć siatkę na obręcz.
- 1.4. Wspornik podpierający (rys.3 poz.13) przykręcić do ramienia wysięgnika (rys.3 poz.4) i tablicy (rys.3 poz.11).
- 1.5. Zdjąć blokadę transportową.
- 1.6. Prostopadłość tablicy do podłoża należy regulować wkorzystując otwory fasetowe wysięgnika (rys.3 poz.13).
- 1.7. Osłonę (rys.2 poz.16), przykleić do tablicy lub (wersja druga) przykręcić blachowkrętami.
- 1.8. Zamocować osłony zgodnie z rys.7 w następującej kolejności:
 - założyć osłonę przednią dolną (rys.7 poz.1)
 - założyć osłonę boczną dolną (rys.7 poz.3a i 3b)
 - założyć osłonę przednią górną (rys.7 poz.2)
 - założyć osłonę wysięgnika (rys.7 poz.4).

2. Przygotowanie punktów ustalających w podłożu.

Przygotowanie punktów ustalających należy wykonywać szczególnie starannie, zachowując zalecaną procedurę, korzystając z rys.1.

- 2.1. Wyznaczyć środek (oś) boiska, tak jak na rys.1 poz."d".
- 2.2. Ustawić zmontowany zestaw tak, aby jego oś pokrywała się z osią boiska, a wymiar tablicy od końcowej linii boiska wynosił 1200 mm, (rys.1), (od czoła tablicy do początku linii końcowej).
- 2.3. W takim położeniu wytrasować i wykonać otwory w podłożu, pod tuleje ustalające zgodnie z rys.1 poz."b" i rys.8, pamiętając o zachowaniu zaleceń z pt. 2.2.
- 2.4. Umieścić tuleje ustalające w otworach (rys.8). W przypadku występowania podłoża betonowego, do zamocowania tulei z podłożem zastosować kołki rozporowe.
W przypadku występowania podłoża drewnianego, zastosować wkręty.
- 2.5. Otwór pod studzienkę wykonać zgodnie z rys.1, oraz rys.6.
- 2.6. Umieścić studzienkę w otworze. W przypadku występowania podłoża betonowego, do zamocowania studzienki z podłożem zastosować kołki rozporowe.
W przypadku występowania podłoża drewnianego, zastosować wkręty.
- 2.7. Umocować uchwyt do podłoża (rys.6 poz."a"), przy użyciu kołków rozporowych.

3. Mocowanie zestawu do podłoża i ustawienie zestawu w pozycji "do gry".

- 3.1. Ustawić zestaw w miejscu docelowego przeznaczenia, tak, aby osie szpilek ustalających pokrywały się z osiami tulei ustalających (rys.4).
- 3.2. We wcześniej zamocowane tuleje ustalające (rys.8.) wsunąć szpilki centrujące (rys.5).
(rys.4 przedstawia wysunięte szpilki centrujące).
- 3.3. Tylną część stojaka (rys.6) połączyć z uchwytem w studziencie (rys.6 poz."a"), wykorzystując karabińczyk (rys.6 poz."c") i śrubę rzymską (rys.6 poz."b").

Uwaga!

Przed rozłożeniem zestawu należy zdjąć 2 kłódki zabezpieczające (rys.9 i 13).

- 3.4. Za pomocą uchwytu do podnoszenia (rys.2 poz.10), podnieść wysięgnik (rys.2 poz.4) do pozycji blokującej (przód stojaka automatycznie ustawi się na stopkach zgodnie z rys.5).
Unieruchomić wysięgnik blokadą tak jak przedstawia to rys.9b (wsunąć kołek blokujący i zabezpieczyć kłódką). W wersji z zatrzaskiem (rys.9a) ustalić wysokość i zabezpieczyć kłódką.
Blokada (rys.2 poz.6 i rys.9) umożliwia ustawienie wysokości obręczy na wymiary: 3050 i 2600 mm.
- 3.5. Ustawić dokładną wysokość obręczy (3050mm +/- 5) za pomocą śrub (rys.10 poz."a") regulujących wysokość kół tylnych.
- 3.5. Śrubę rzymską (rys.6 poz."b") skręcać do momentu odczucia oporu.

4. Regulacja wysokości obręczy.

Regulację wysokości obręczy wykonuje się przez zmianę położenia kół tylnych zestawu.

- 4.1. Poluzować nakrętki kontruujące (rys.10 poz."b")
- 4.2. Wkręcić śruby regulacyjne (rys.10 poz."a") - aby obniżyć obręcz.
- 4.3. Wykręcić śruby regulacyjne - aby podnieść obręcz.
- 4.4. Po wyregulowaniu wysokości obręczy unieruchomić śruby regulacyjne dokręcając nakrętkę kontruującą (rys.10 poz."b").

5. Ustawianie zestawu w pozycji „do magazynu”.

- 5.1. Odblokować blokadę wysięgnika (rys.2 poz.6 i rys.9).
- 5.2. Za pomocą uchwytu (rys.2 poz.10) złożyć wysięgnik (rys.2 poz.4).
- 5.3. Poluzować śrubę rzymską (rys.6 poz."b").
- 5.4. Tylną część stojaka (rys.6) rozłączyć z uchwytem w studziencie (rys.6 poz."a")
- 5.5. Złożyć stojak i tablicę (koła wysuwają się samoczynnie - rys.4).

Uwaga!

Po złożeniu zestawu należy założyć 2 kłódki zabezpieczające (rys.9 i 13).

- 5.6. Z tulei centrujących wysunąć szpilki ustalające (rys.8 i 4).
- 5.7. Przetoczyć stojak do miejsca magazynowania.

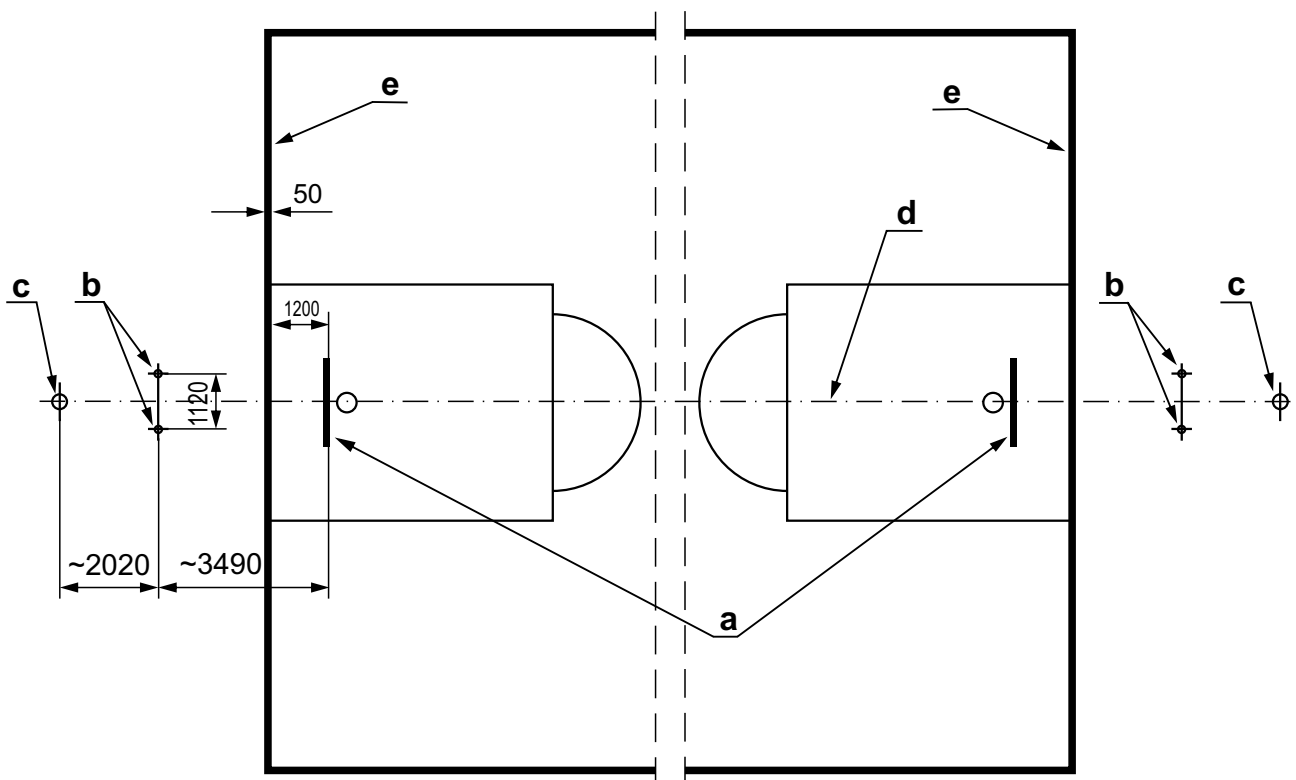
6. Serwis

Mechanizm obręczy i ruchome części zestawu smarować, co 12 miesięcy.

Wykaz elementów do montażu.

pozycja	nazwa	ilość
	Stojak	1
7	Zespół ustalający	2
9	Zespół kotwiący	1
11	Tablica	1
12	Obręcz z siatką	1
13	Wspornik tablicy	1
15	Zestaw osłon stojaka	1kpl.
16	Osłona tablicy	1
A	Śruba M 8x25	4
B	Śruba M 8x40	2
C	Śruba M 8x95	1
D	Śruba M 10x35	4
E	Śruba M 10x200	1
F	Nakrętka M8	3
G	Nakrętka M10	5
H	Podkładka płaska 8	10
J	Podkładka płaska 10	8

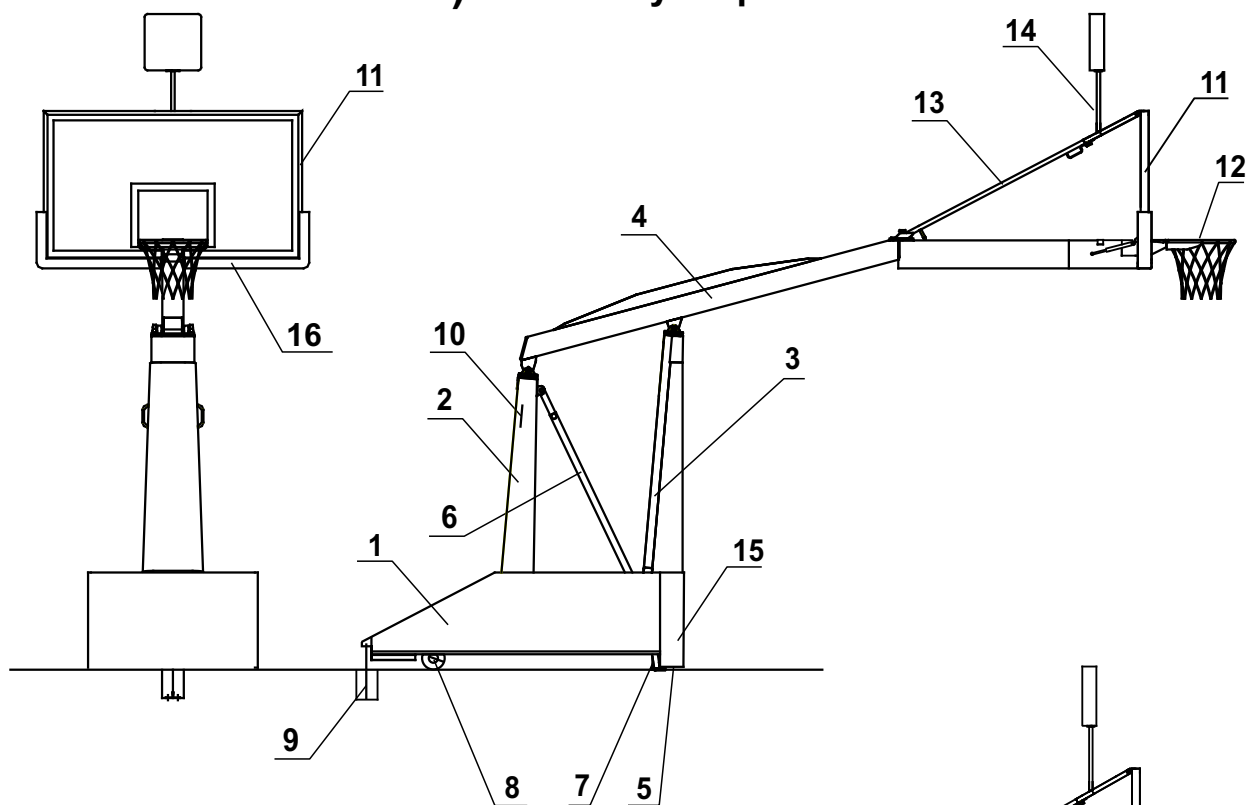
Rys.1 Rozmieszczenie otworów ustalających w podłożu



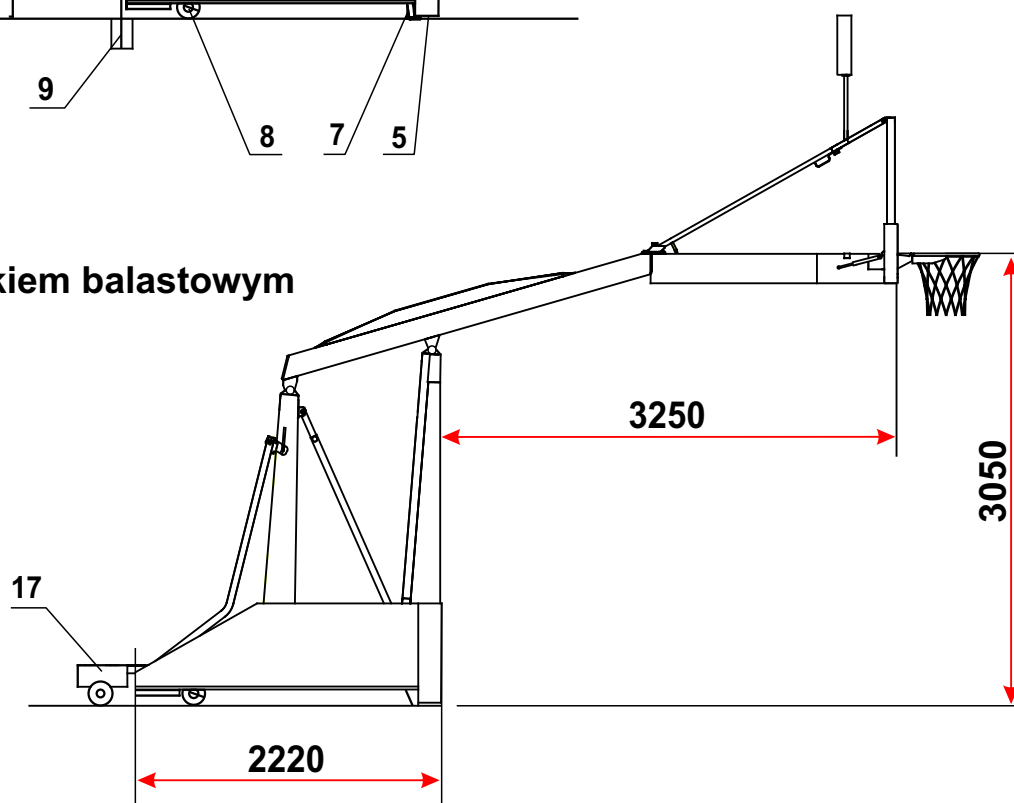
- a. Tablica zestawu
- b. Otwory pod tuleje ustalające
- c. Otwory pod studzienki
- d. Oś boiska
- e. Linia końcowa boiska

Rys.2 LiteShot 795 - wykaz części i elementów do montażu

a) mocowany do podłoża



b) z wózkiem balastowym

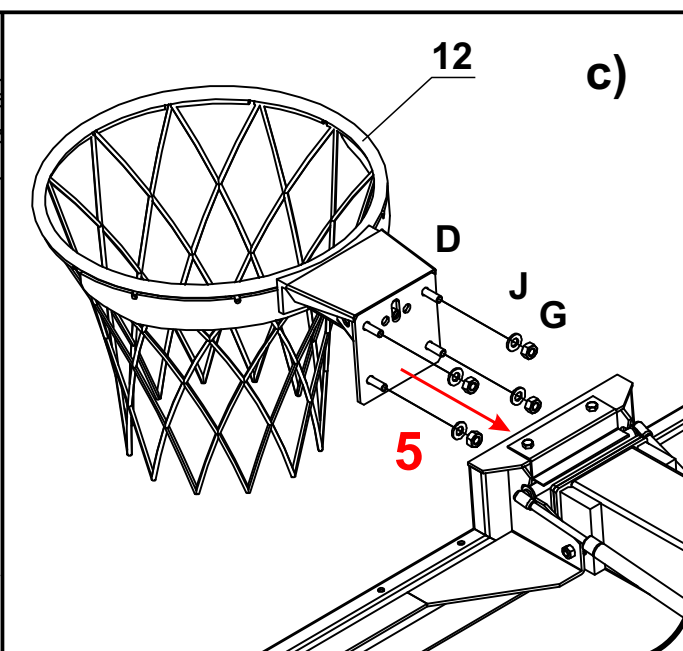
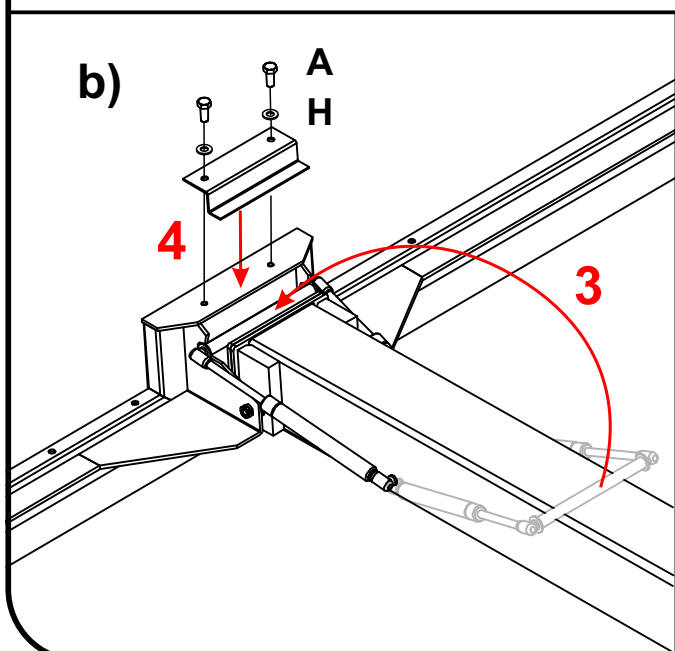
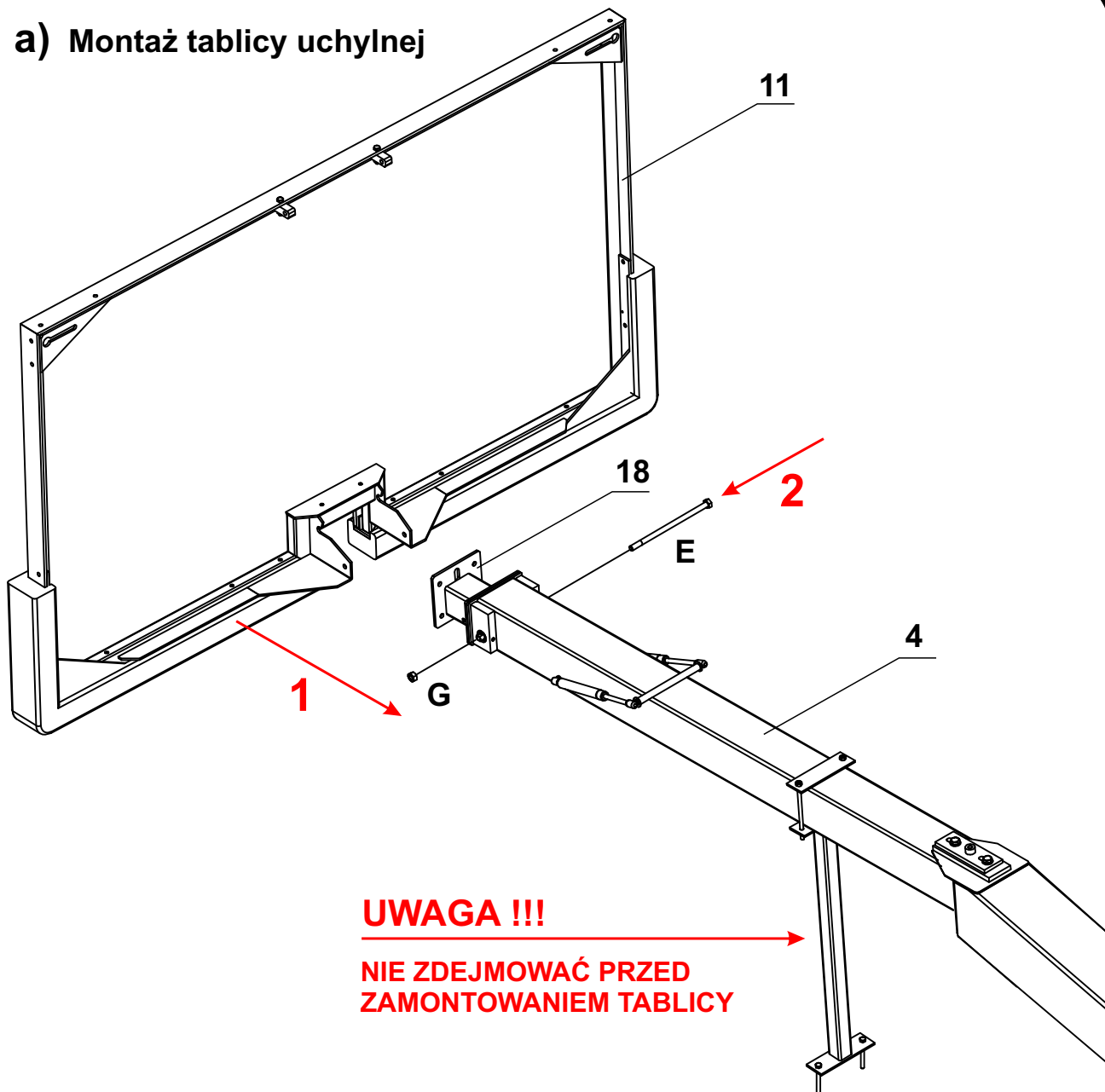


1. Podstawa
2. Wspornik I wysięgnika.
3. Wspornik II wysięgnika
4. Wysięgnik
5. Stopka
6. Blokada
7. Zespół ustalający
8. Regulacja wys. obręczy
9. Zespół kotwiący

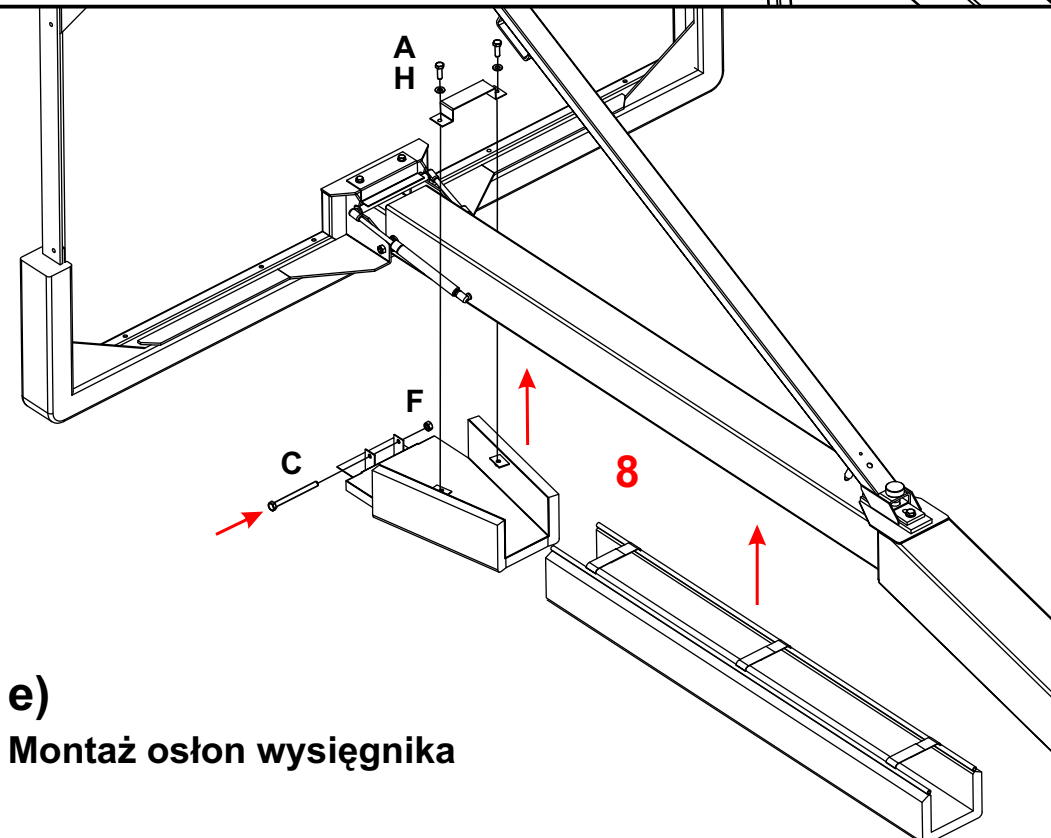
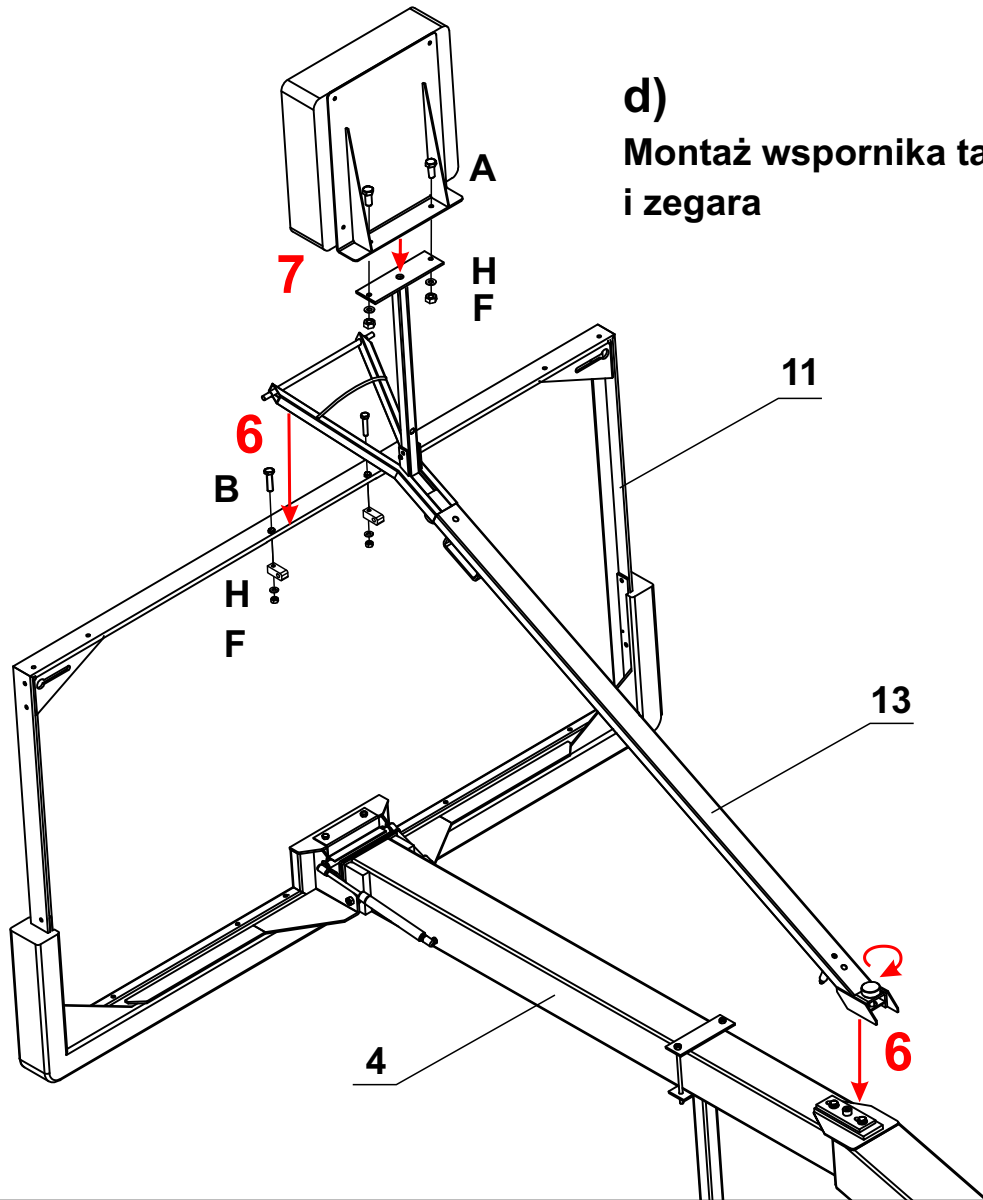
10. Uchwyt do podnoszenia
11. Tablica składana
12. Obręcz + siatka
13. Wspornik tablicy
14. Wspornik zegara
15. Zestaw osłon stojaka
16. Osłona tablicy
17. Wózek balastowy (opcjonalnie)

Rys.3 modele 795-200 i 795-400

a) Montaż tablicy uchylnej

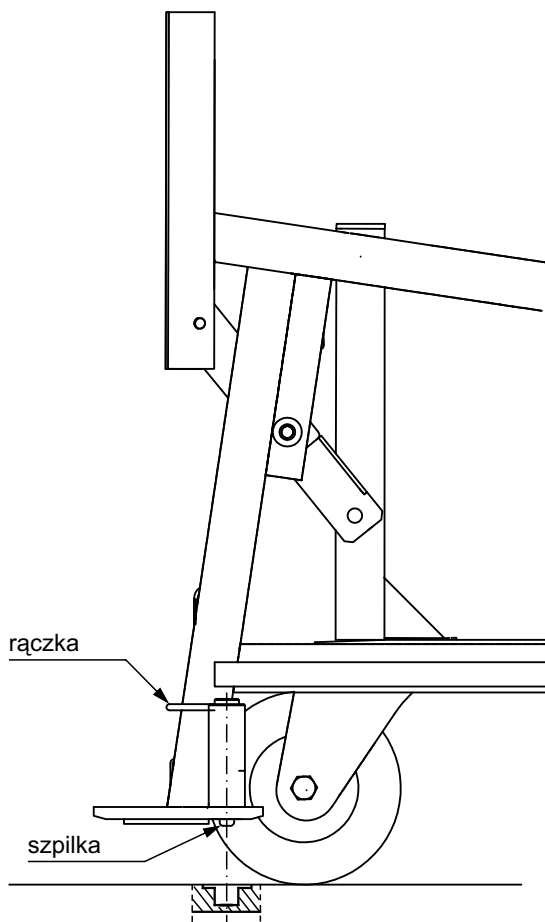


d)
Montaż wspornika tablicy i zegara

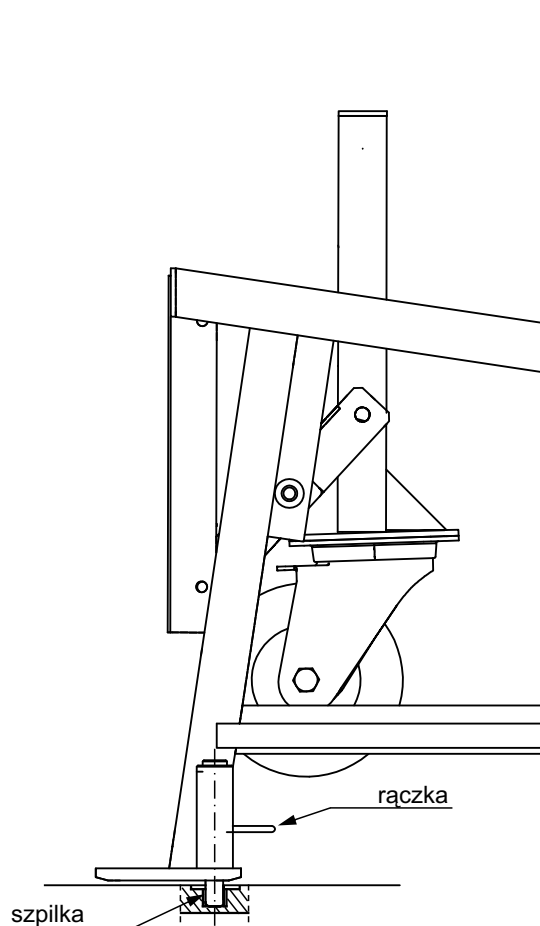


e)
Montaż osłon wyięgnika

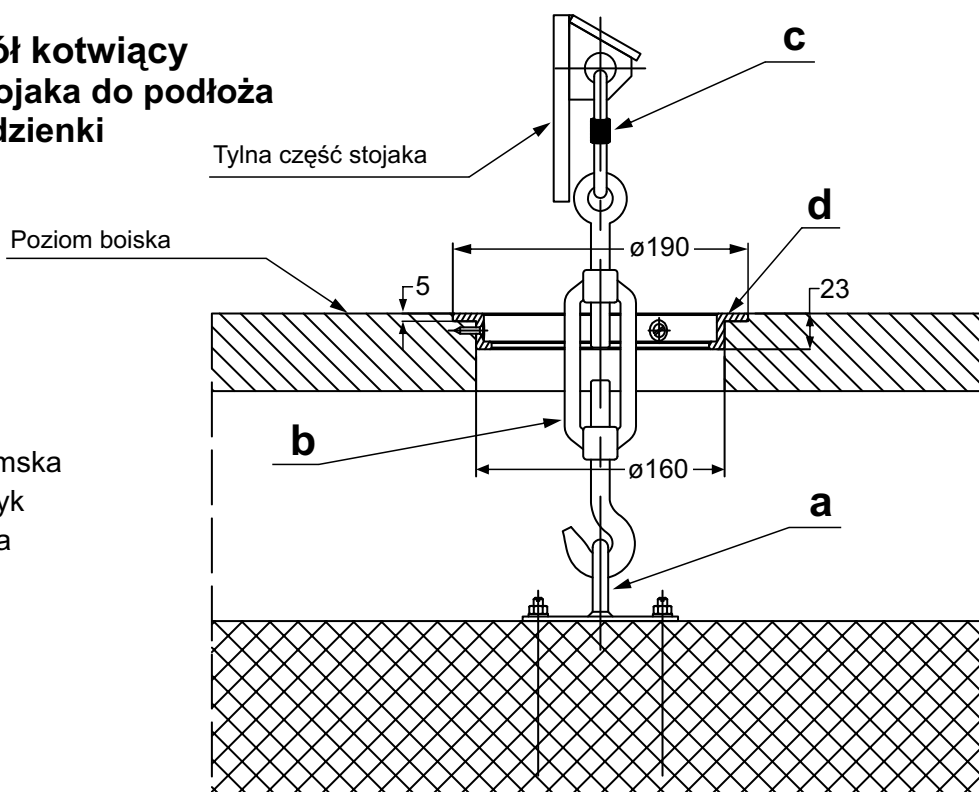
Rys.4 Widok szpilki ustalającej i położenia stopek - pozycja do magazynu



Rys.5 Widok szpilki ustalającej i położenia stopek - pozycja do gry



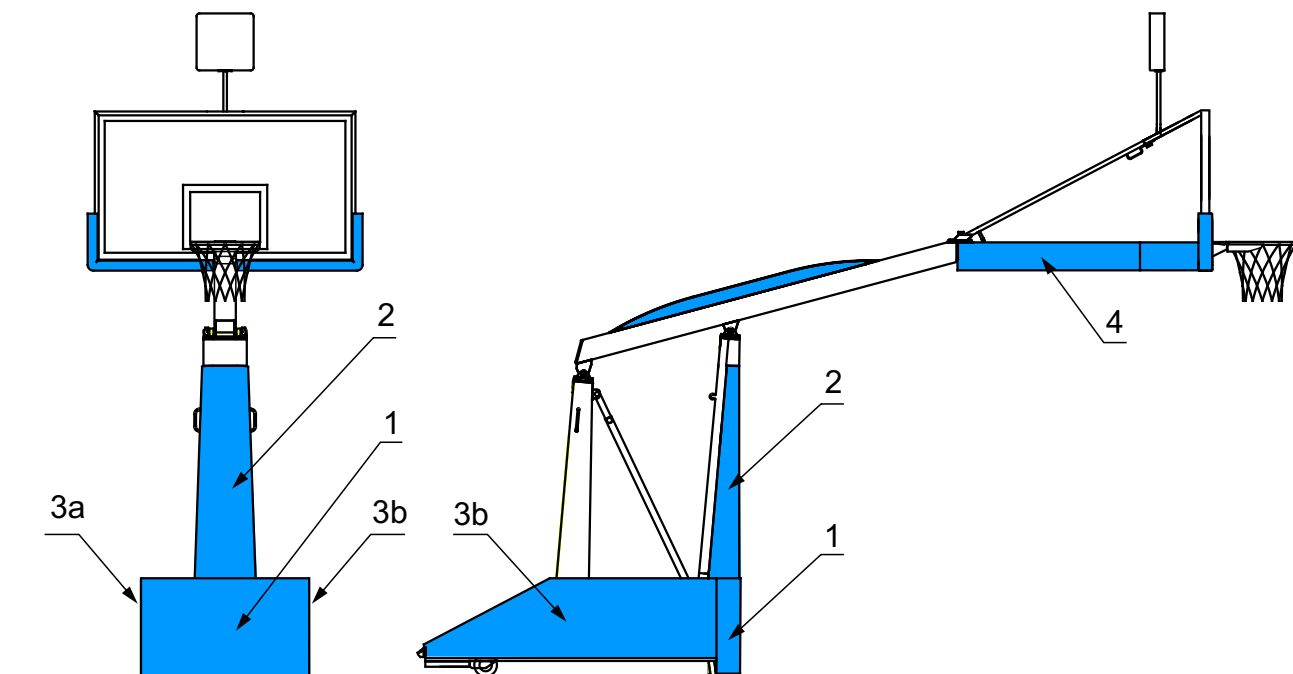
Rys.6 Zespół kotwiący
Mocowanie stojaka do podłoża
- wymiary studzienki



- a. Uchwyt
- b. Śruba rzymska
- c. Karabińczyk
- d. Studzienka

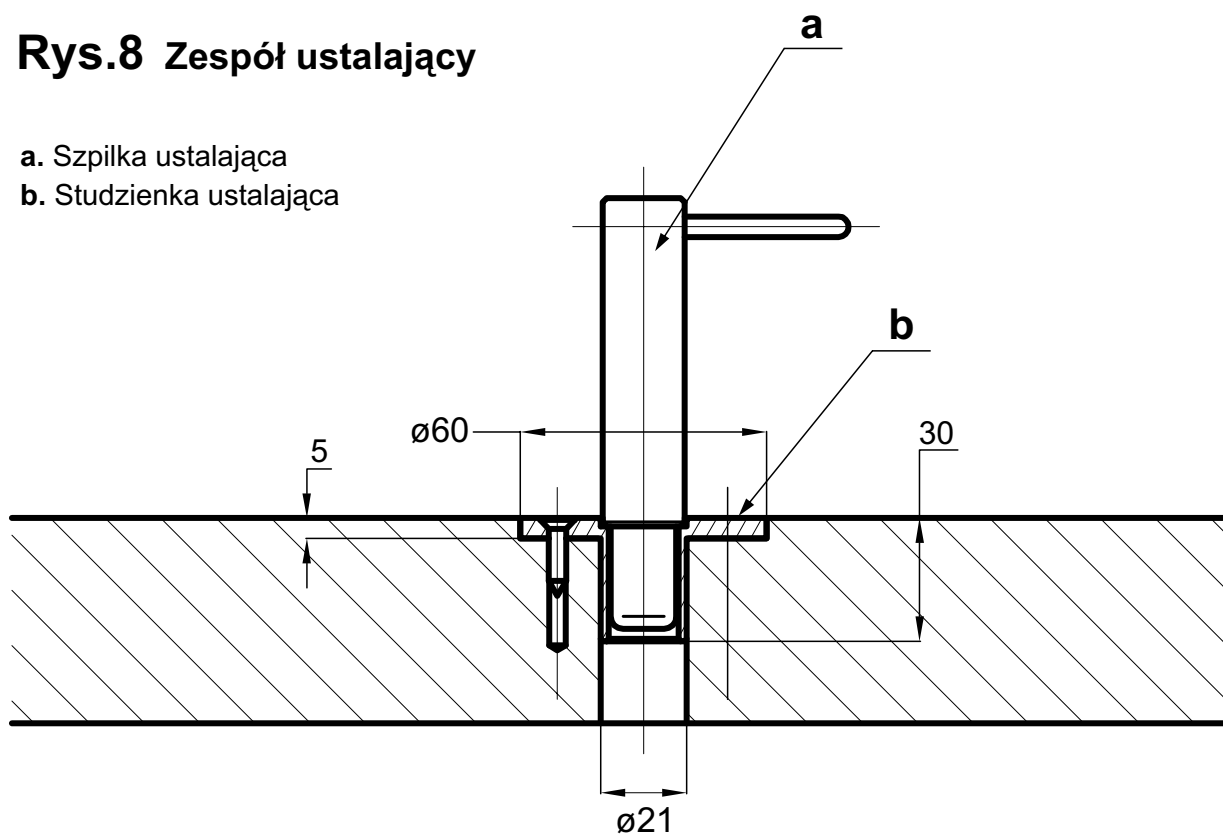
Rys.7 Schemat montażu osłon

1. Osłona przednia dolna
2. Osłona przednia górna
- 3a. Osłona boczna dolna prawa
- 3b. Osłona boczna dolna lewa
4. Osłona wysięgnika



Rys.8 Zespół ustalający

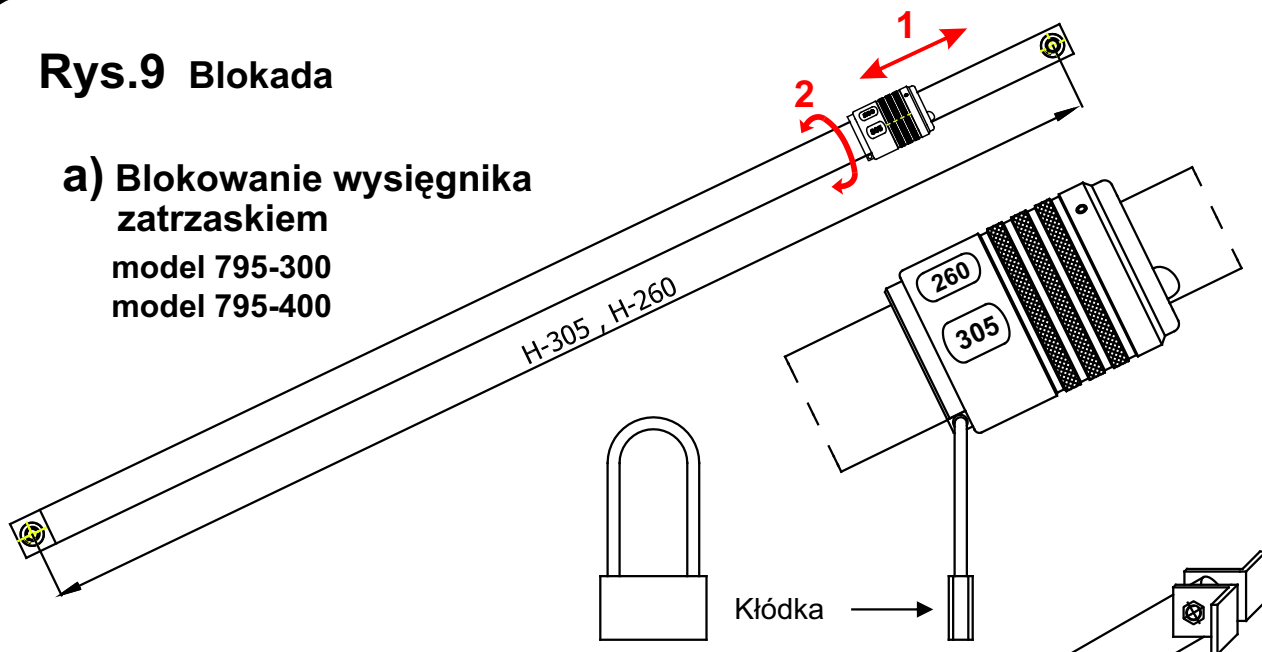
- a. Szpilka ustalająca
- b. Studzienka ustalająca



Rys.9 Blokada

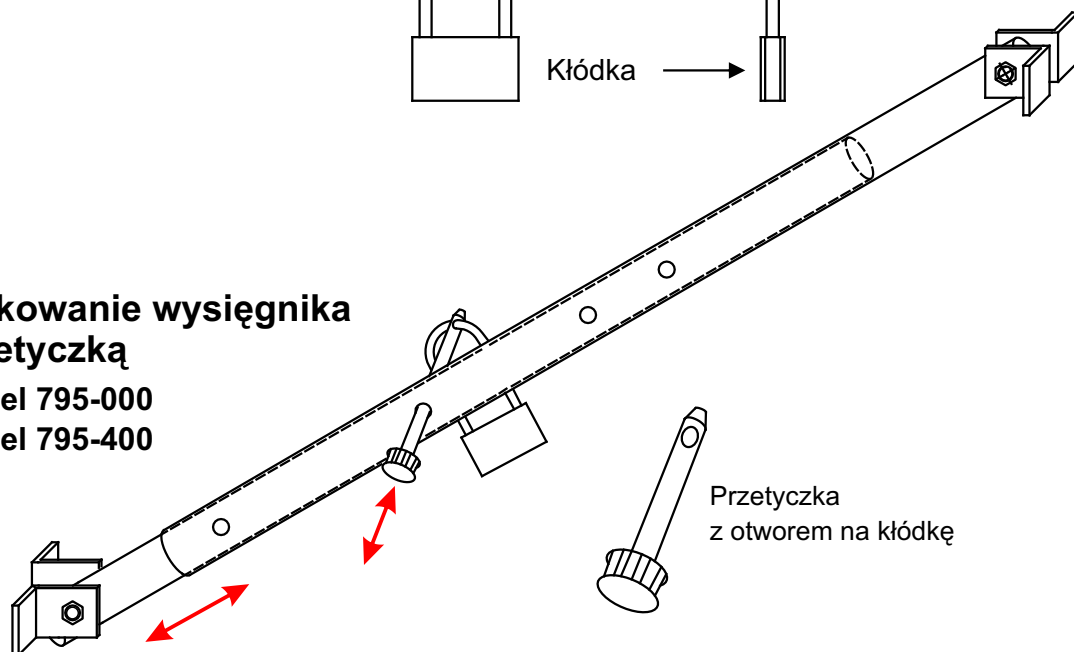
a) Blokowanie wysięgnika zatrząskiem

model 795-300
model 795-400



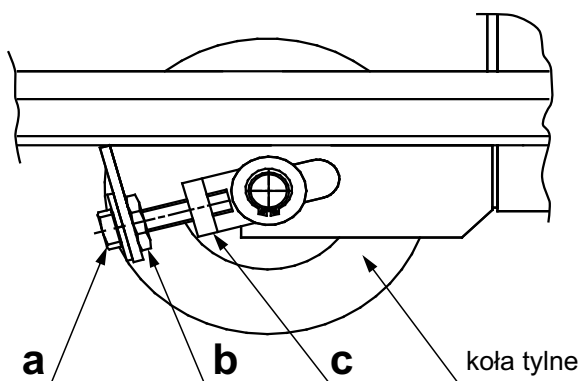
b) Blokowanie wysięgnika przetyczką

model 795-000
model 795-400

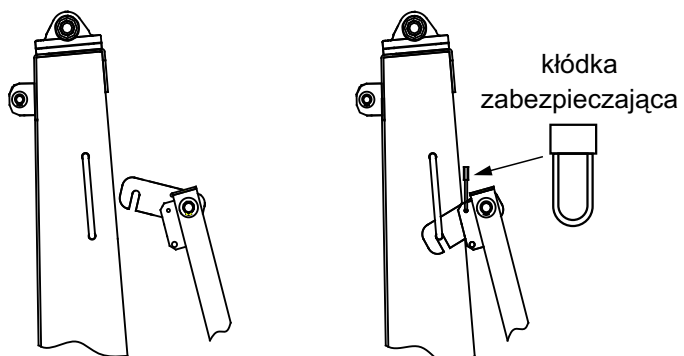


Rys.10 Regulacja wysokości obręczy

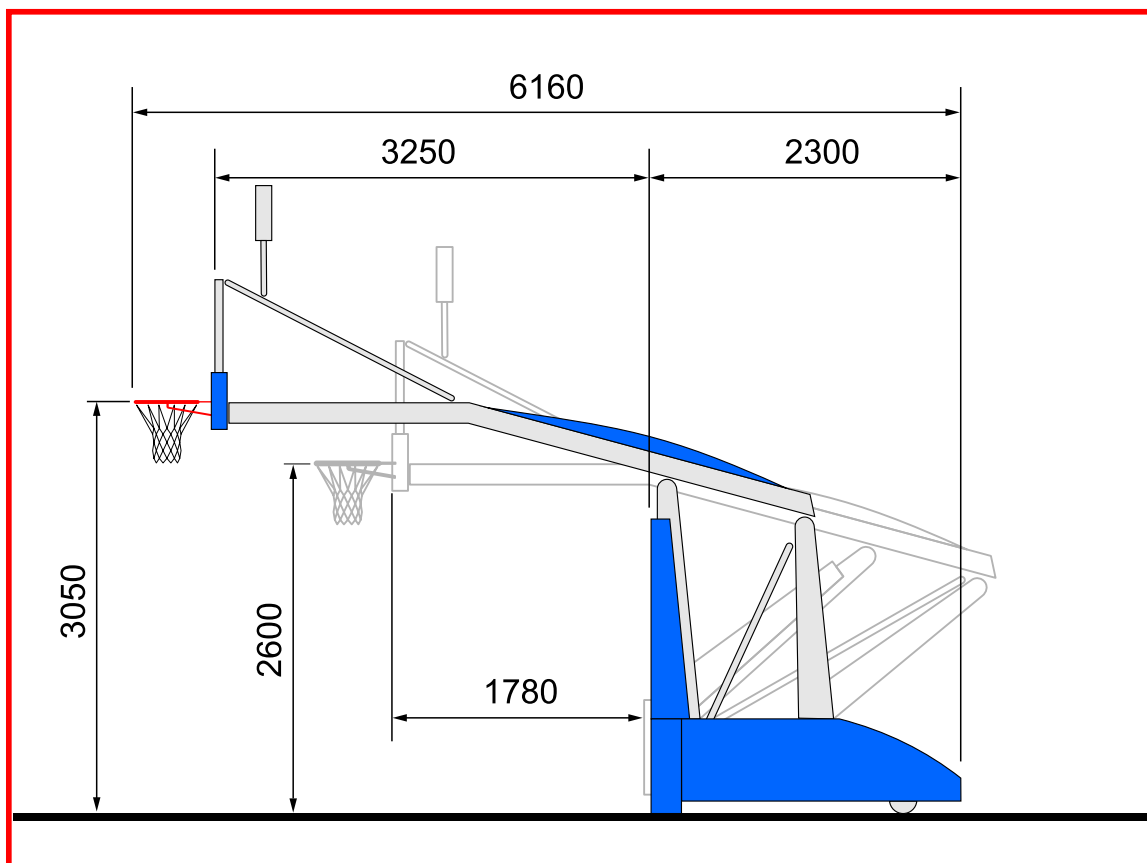
- a. Śruba regulacyjna
- b. Nakrętka kontruująca
- c. Element regulacyjny



Rys.11 Mocowanie i zabezpieczenie wózka balastowego /opcja dodatkowa/



Rys.12 LiteShot pozycja do gry



Rys.13 LiteShot pozycja do magazynowania

