

Zestaw / Basketball unit MicroShot 770

VI / 18

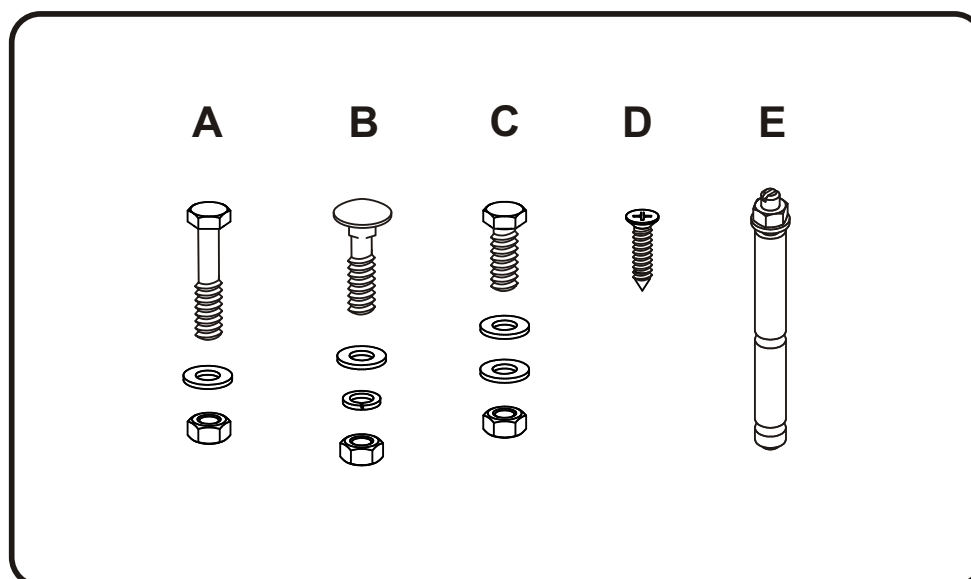


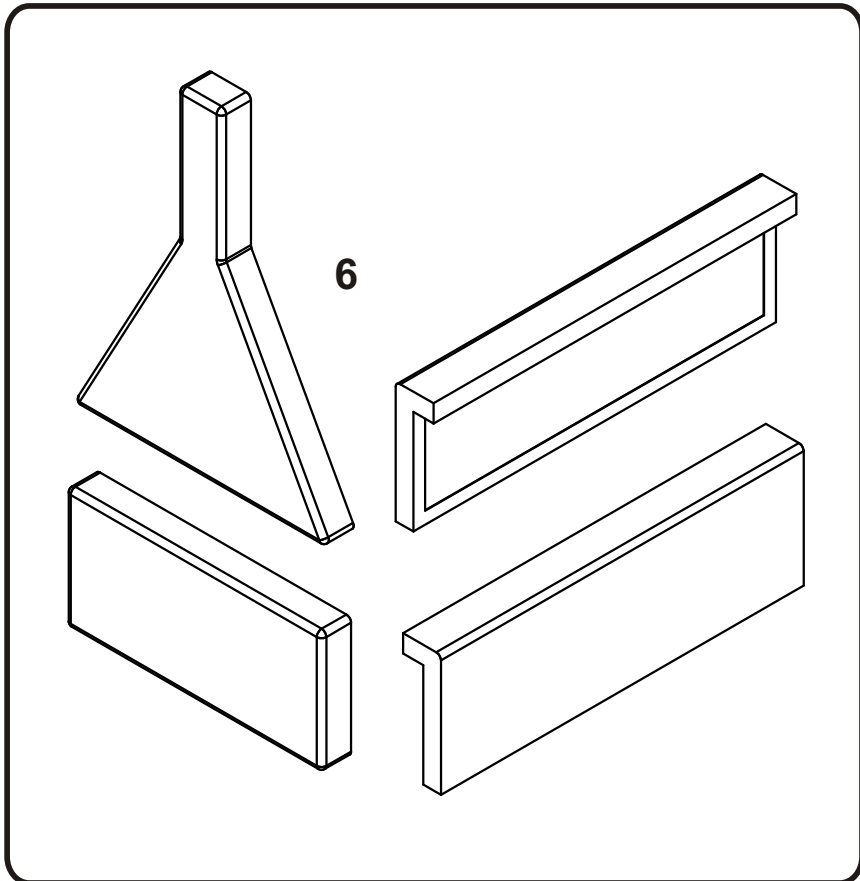
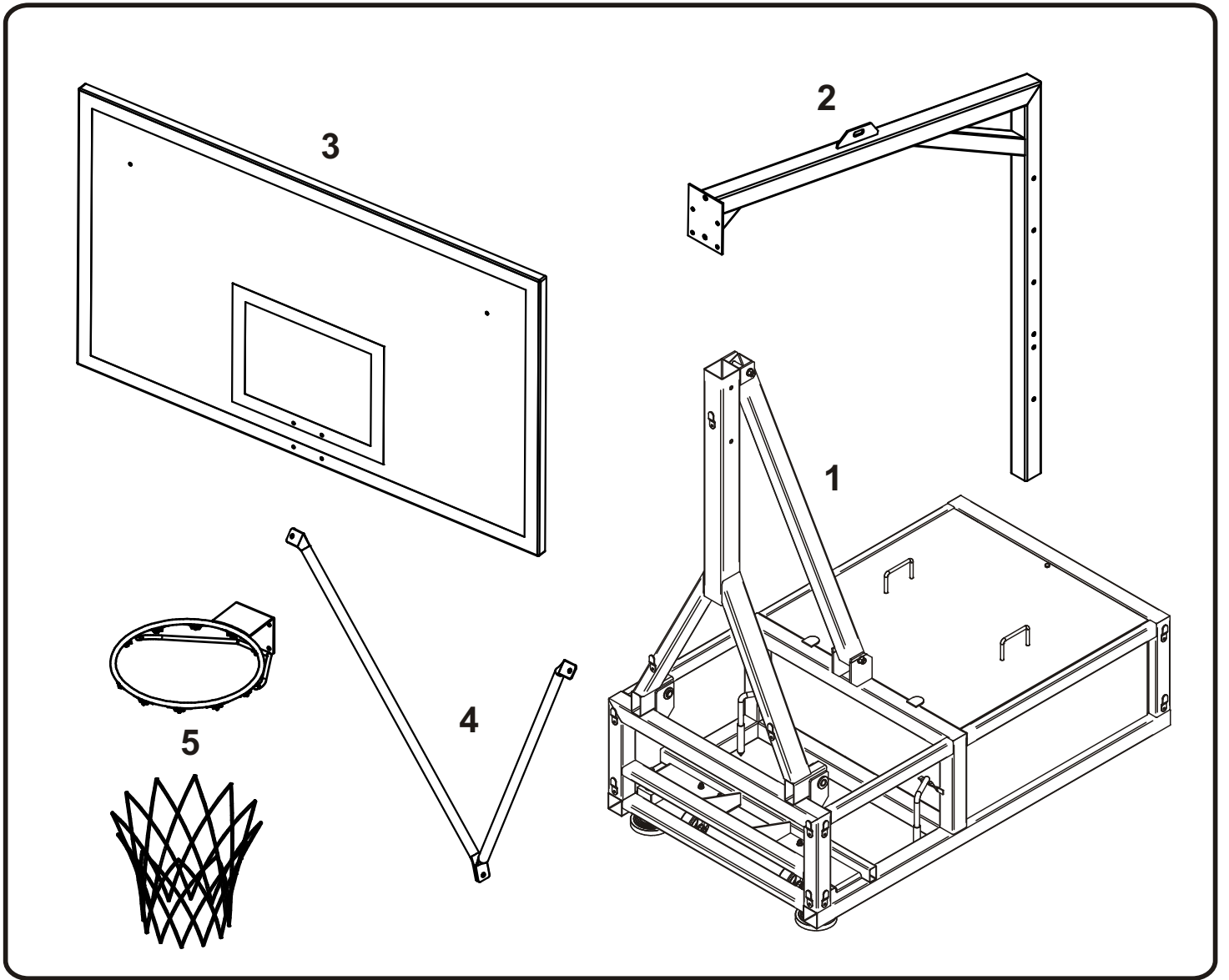
Instrukcja montażu / Assembly instruction

nr/no.	Wykaz części / List of parts		szt./ pcs.
1	Stojak MicroShot	/ Unit MicroShot	1
2	Wysięgnik	/ Extension arm	1
3	Tablica 171	/ Backboard 171	1
4	Podpora tablicy	/ Backboard's support	1+1
5	Obręcz model 261 z siatką	/ Goal mod 261 with net	1
6	Komplet osłon	/ Padding set	1
7	Tuleje ustalające z zaślepkami	/ Fixing sleeve with caps	2
8	Uchwyt śruby rzymskiej	/ Rigging screw holder	1
9	* Śruba rzymska	/ Rigging Screw *	1
10	Obudowa studzienki z pokrywką	/ Casing of the sleeve with cover	1
11	Korba do regulacji stóp	/ Crank to adjust the support	1
A	Śruba M10x50	/ Screw M10x50	4
B	Śruba zamkowa M10x40	/ Lock screw M10x40	2
C	Śruba M10x30	/ Screw M 10x30	1
D	** Wkręt do drewna Ø3,5x26	/ Screw for wood Ø3,5x26 **	6
E	Metalowy kolek rozporowy	/ Metal sleeve anchor	4
A/B/C	Nakrętka M10	/ Nut M10	7
A/B/C	Podkładka 10,5	/ Washer 10,5	8
B	Podkładka sprężysta Z10,2	/ Spring washer Z10,2	2

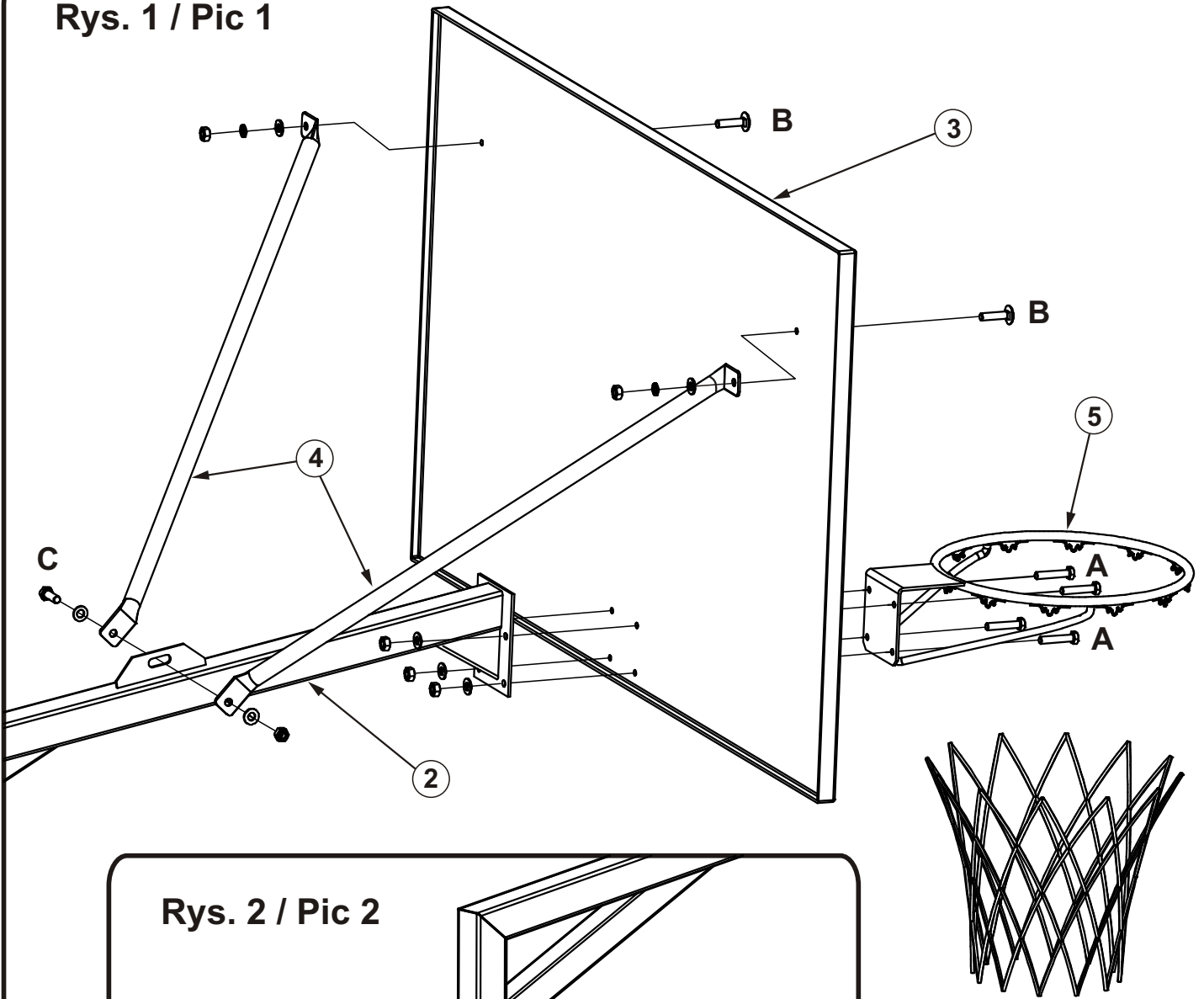
* Opcjonalnie - Zestaw (łańcuch + 2 szt. karabińczyków) / Optional - Set (chain + 2 snap hooks)

** Opcjonalnie - Wkręt + kołki rozporowe Ø6x30 / Optional - Screw + wall plugs Ø6x30

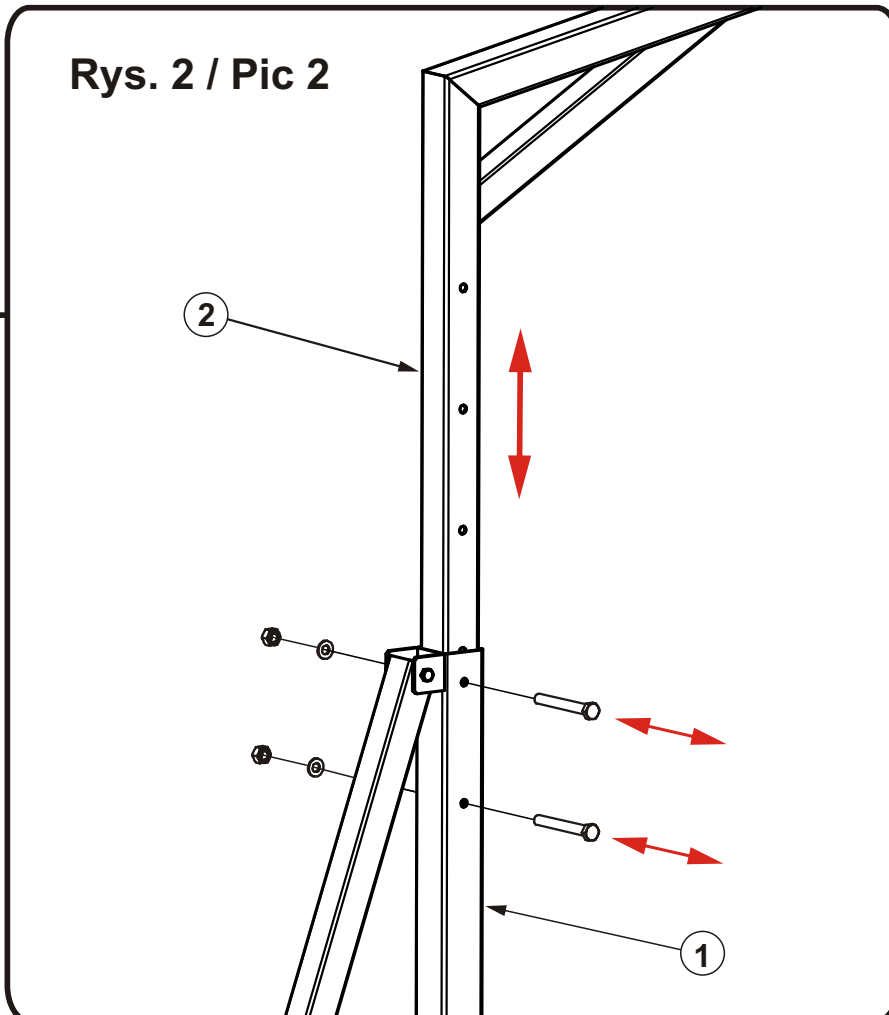




Rys. 1 / Pic 1



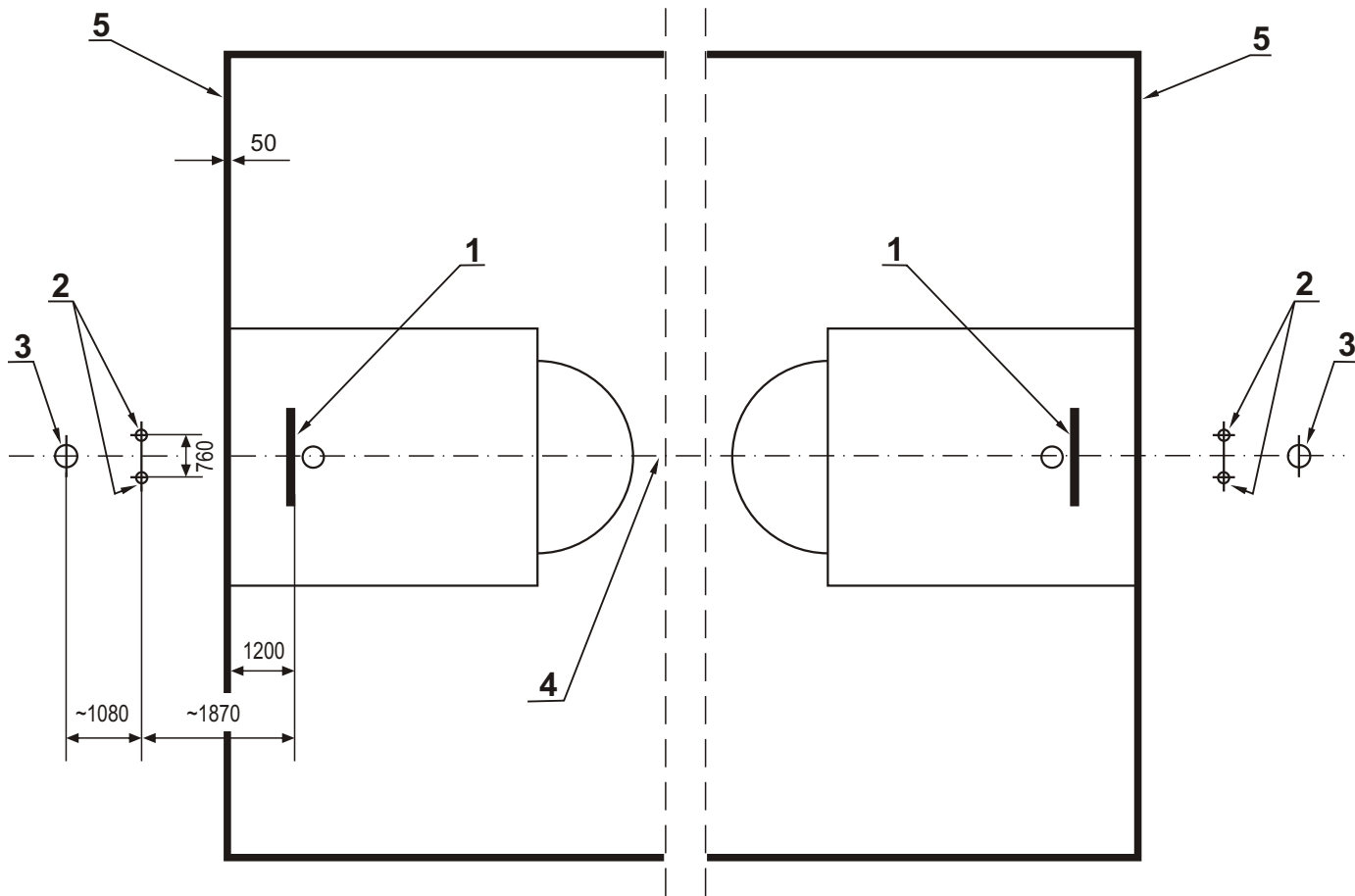
Rys. 2 / Pic 2



Rys.3 / Pic 3

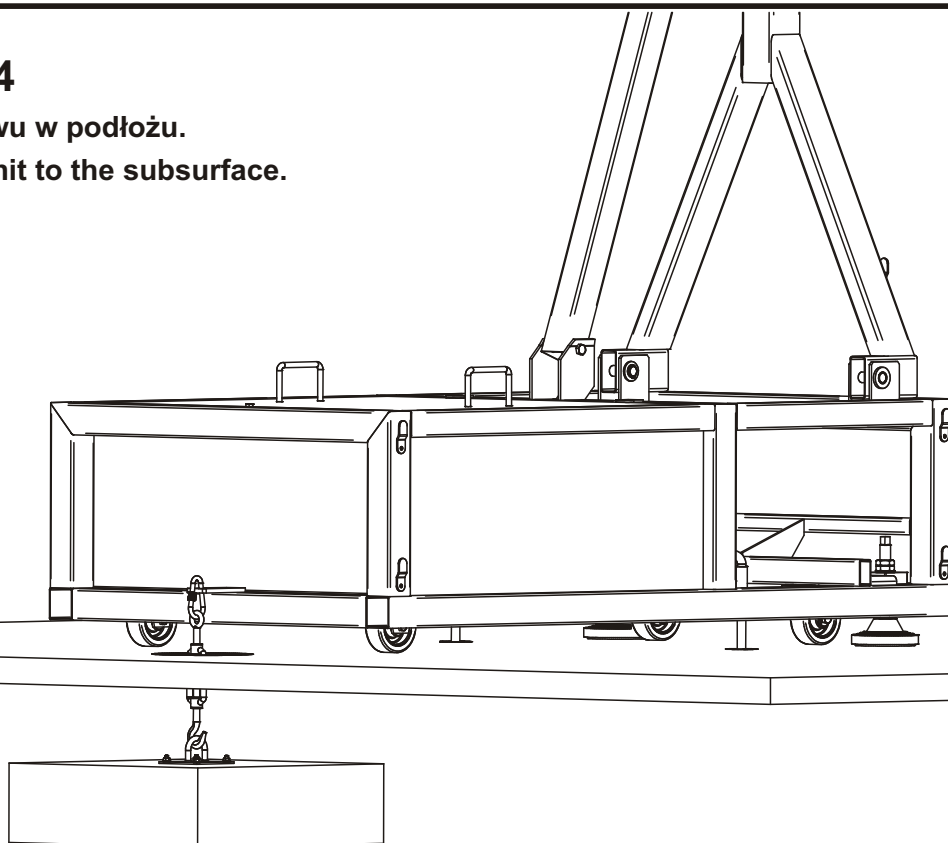
Rozmieszczenie otworów ustalających w podłożu.
/ Holes pattern for pins.

1. Tablica zestawu / Backboard
2. Otwory pod tuleje ustalające / Holes for pins
3. Otwory pod studzienki / Holes for sleeves
4. Oś boiska / Court's axis
5. Linia końcowa boiska / Court's end line



Rys.4 / Pic 4

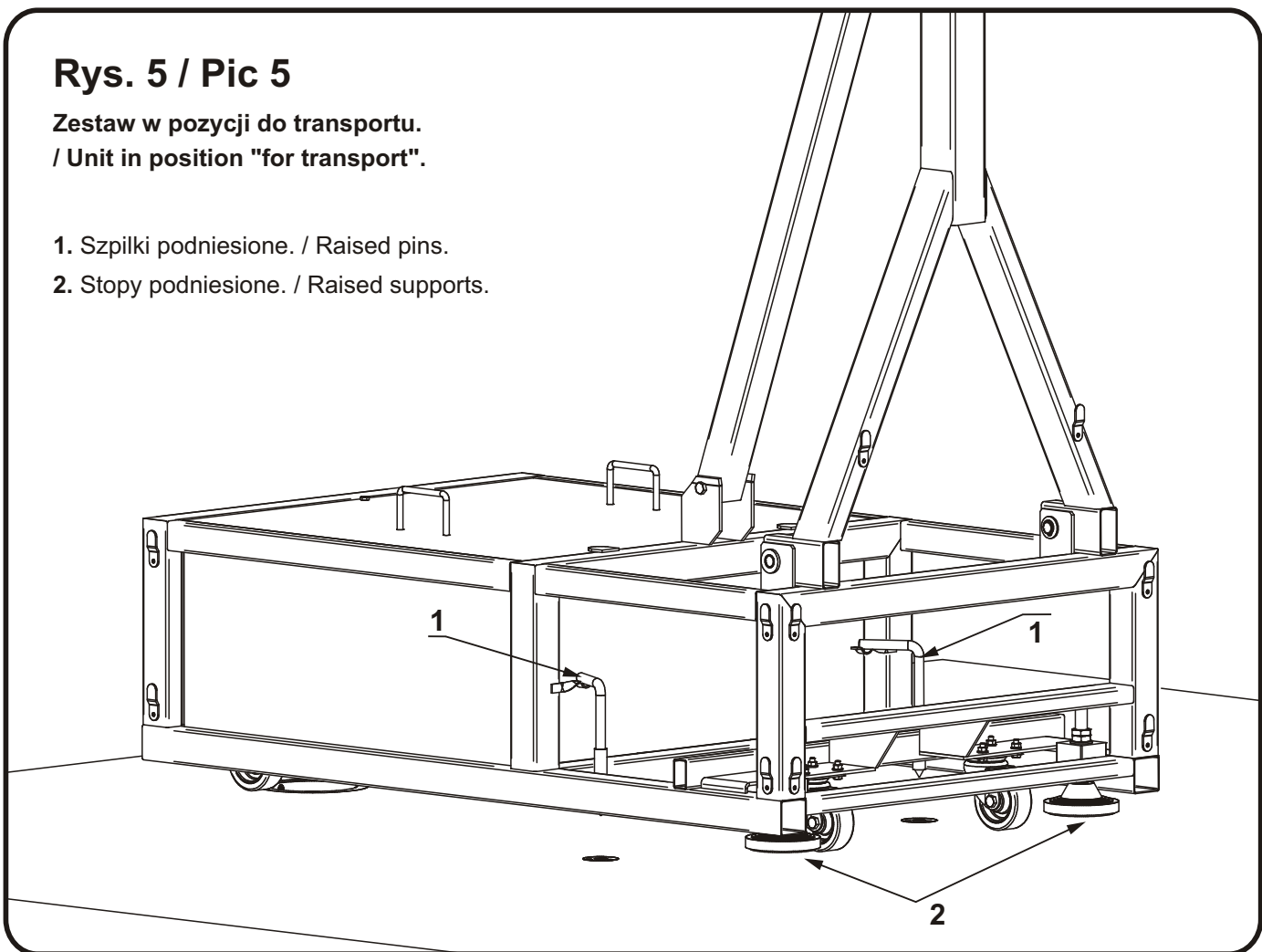
Kotwienie zestawu w podłożu.
/ Fixing of the unit to the subsurface.



Rys. 5 / Pic 5

Zestaw w pozycji do transportu.
/ Unit in position "for transport".

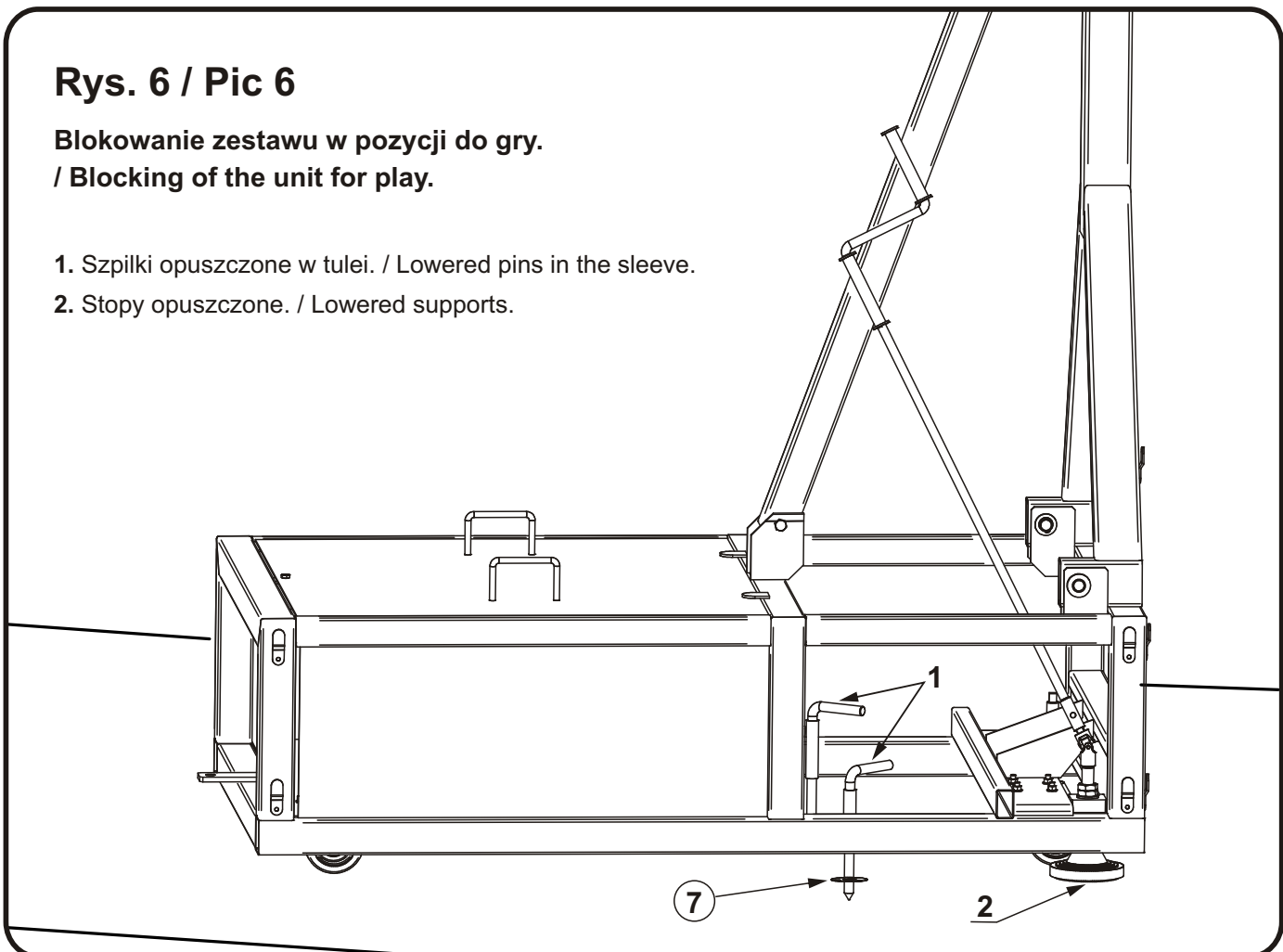
1. Szpilki podniesione. / Raised pins.
2. Stopy podniesione. / Raised supports.



Rys. 6 / Pic 6

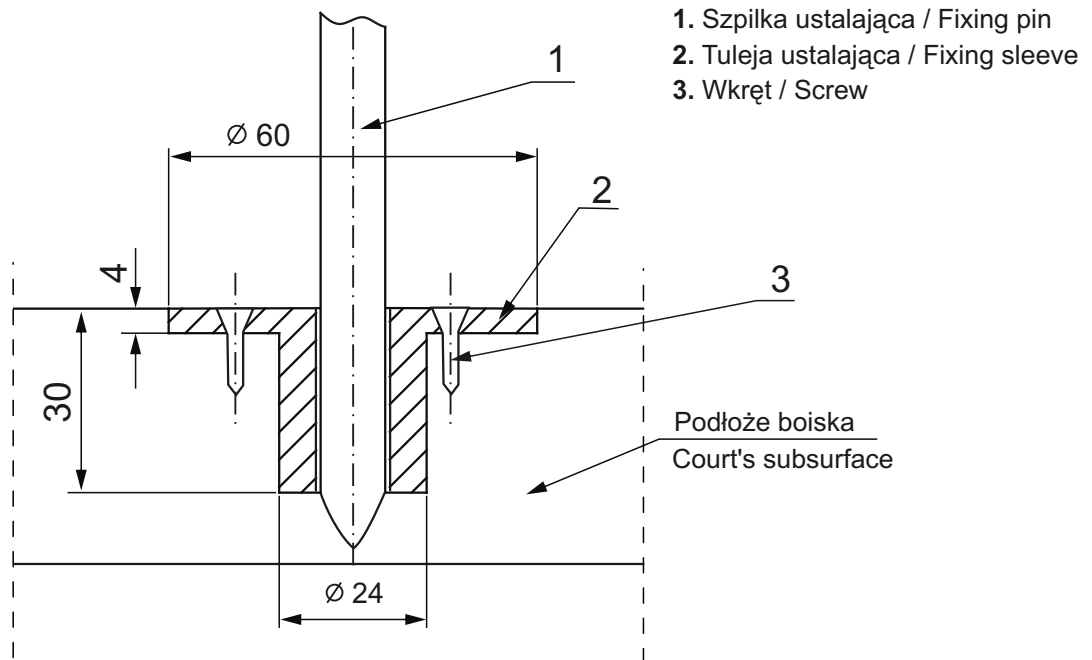
Blokowanie zestawu w pozycji do gry.
/ Blocking of the unit for play.

1. Szpilki opuszczone w tulei. / Lowered pins in the sleeve.
2. Stopy opuszczone. / Lowered supports.



Rys. 7 / Pic 7

Wymiary otworu pod tuleję ustalającą. / Dimensions of holes for pin's sleeve.

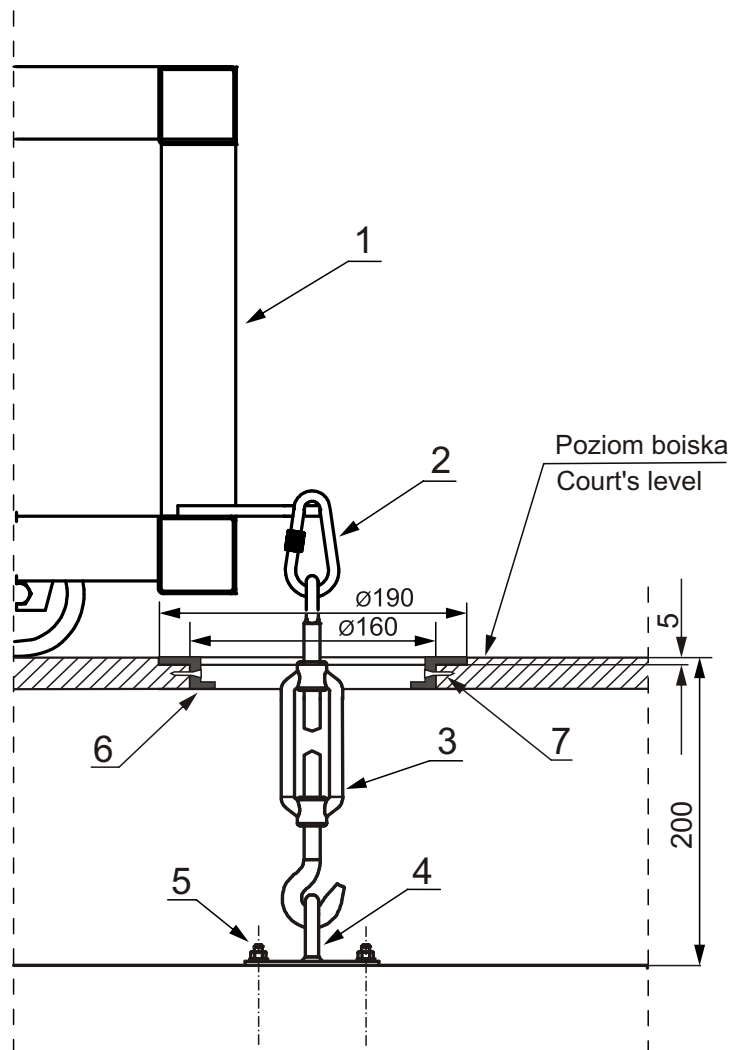


Rys. 8 / Pic 8

Wymiary studzienki
 / Sleeve's dimensions

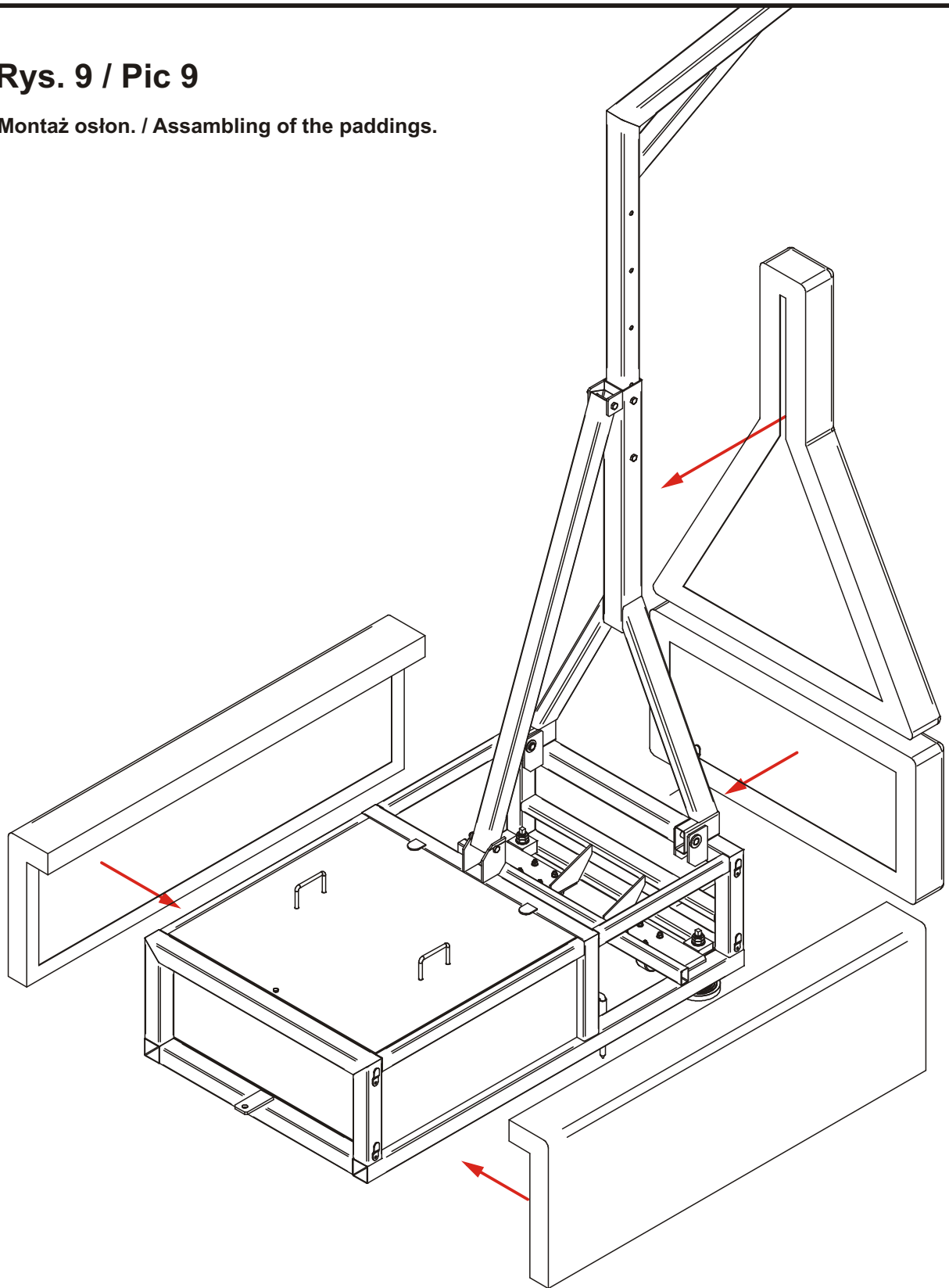
1. Tylna część stojaka
2. Karabińczyk
3. Śruba rzymska
4. Uchwyt kotwiący
5. Metalowy kołek rozporowy (E)
6. Studzienka
7. Wkręt D

1. Rare end of unit's stand
2. Snap hook
3. Rigging screw
4. Anchorage holder
5. Metal sleeve anchor E
6. Sleeve
7. Screw (D)



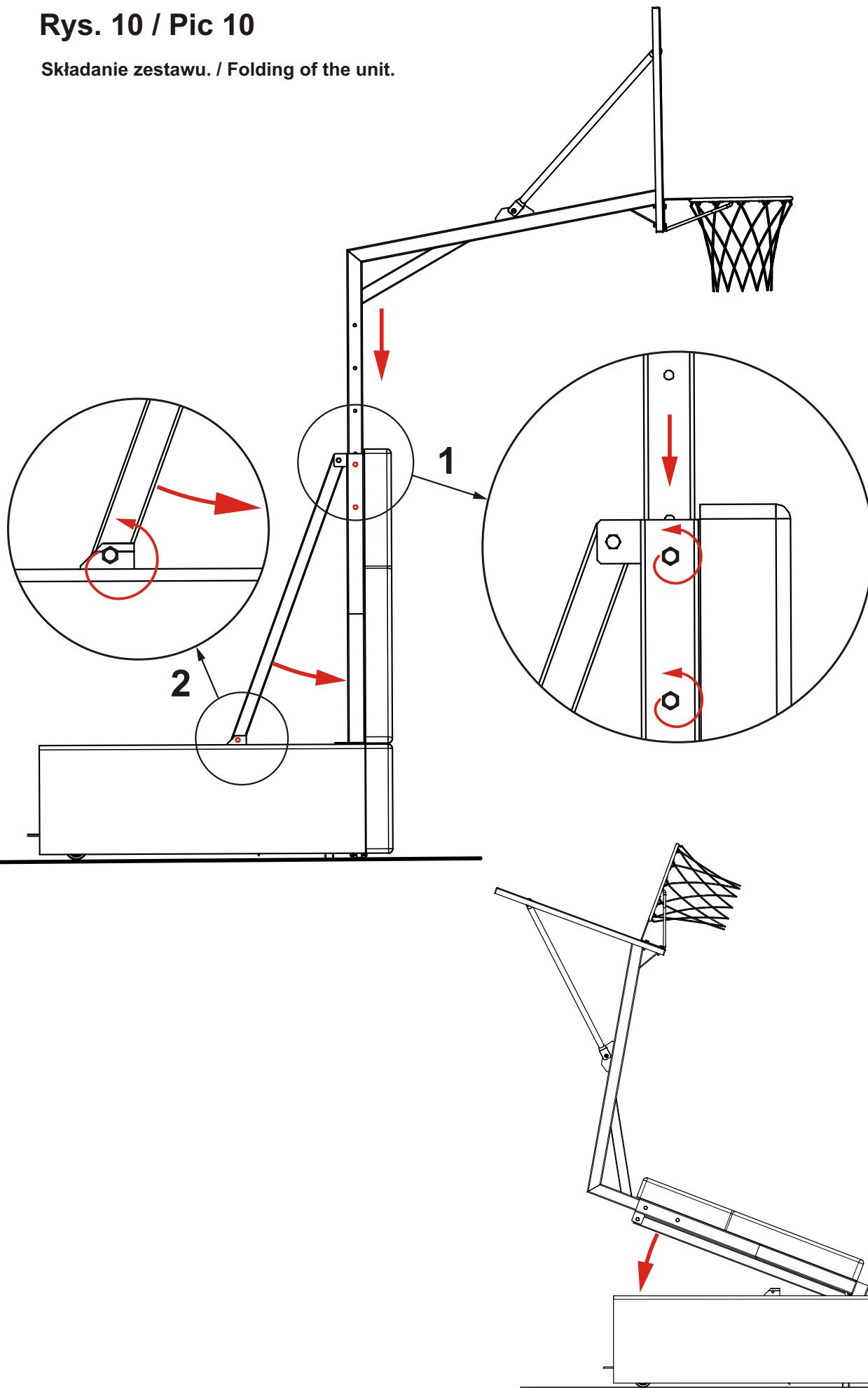
Rys. 9 / Pic 9

Montaż osłon. / Assambling of the paddings.



Rys. 10 / Pic 10

Składanie zestawu. / Folding of the unit.



Rys. 11 / Pic 11

