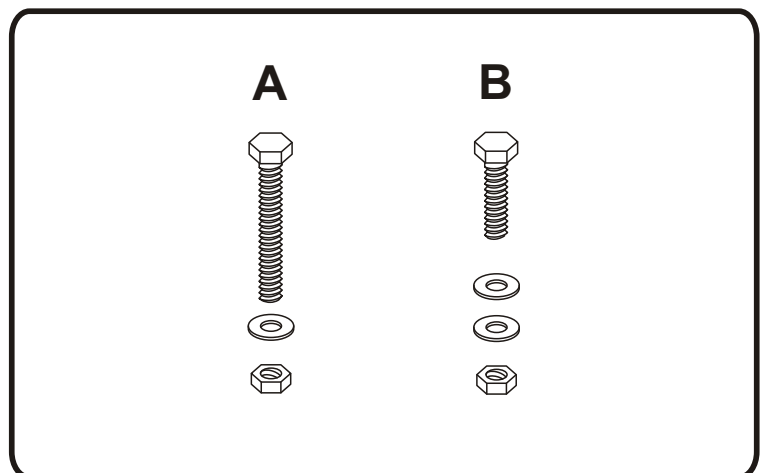
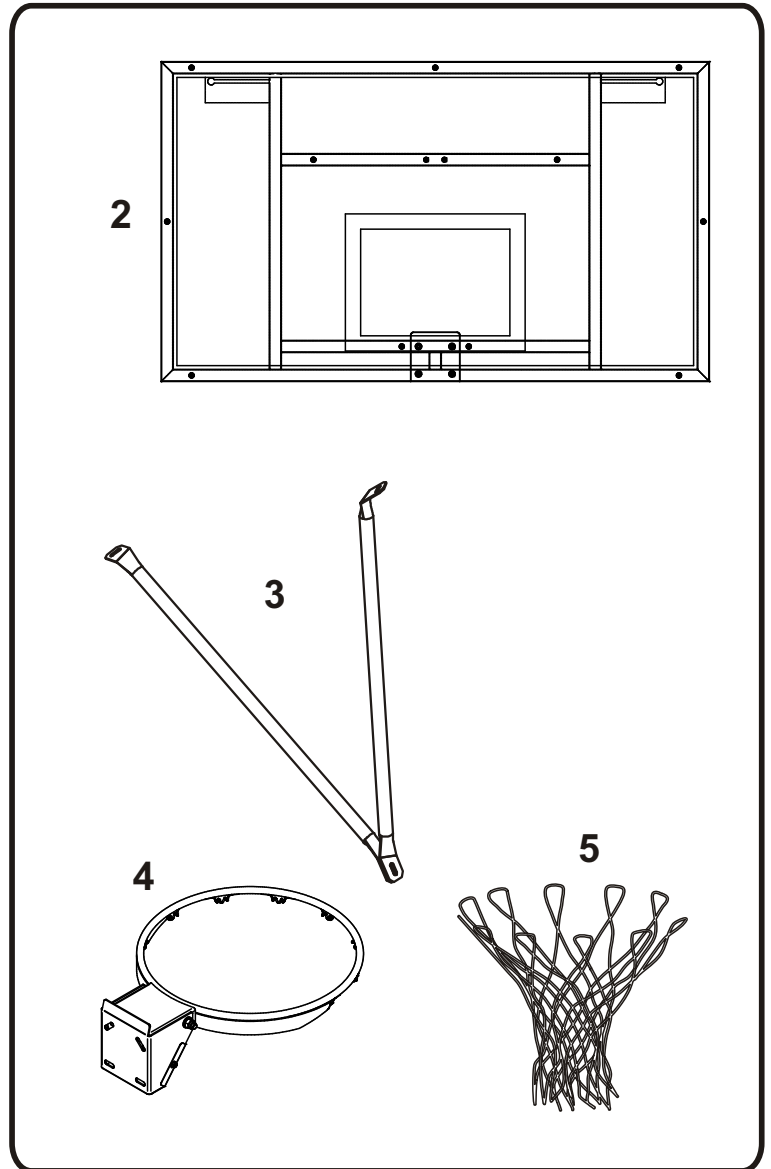
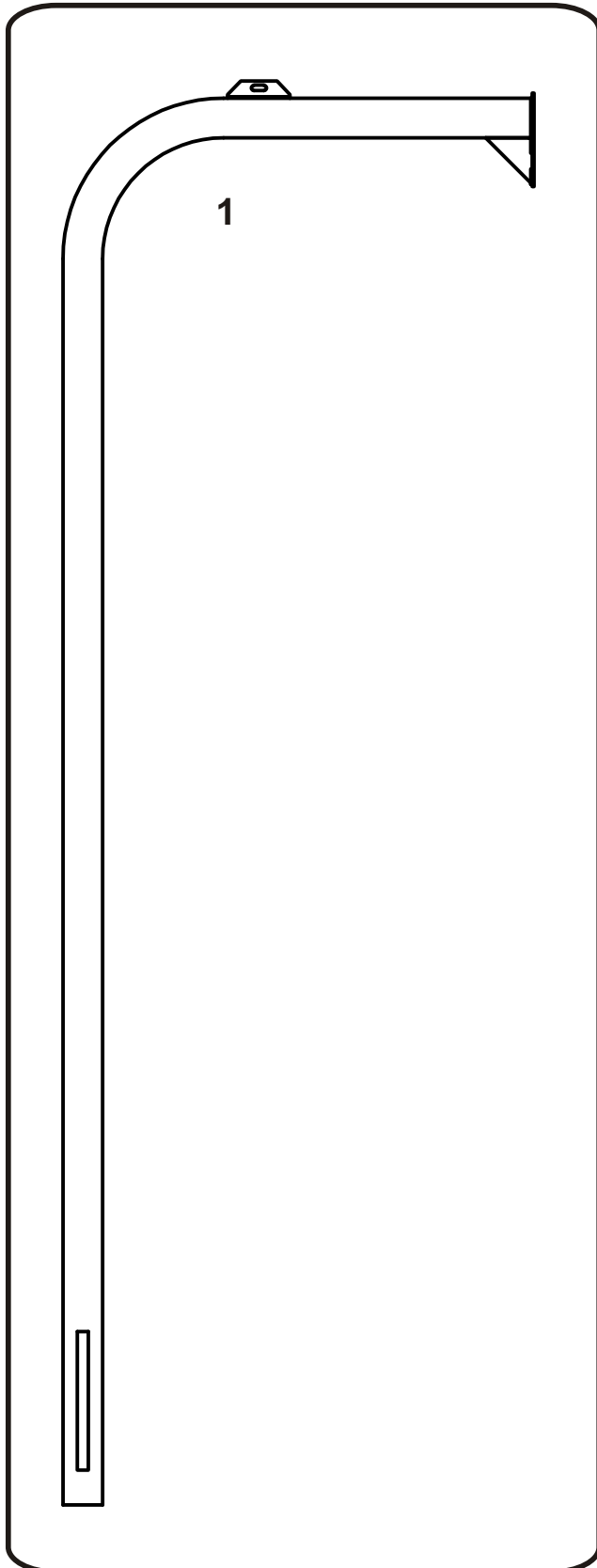
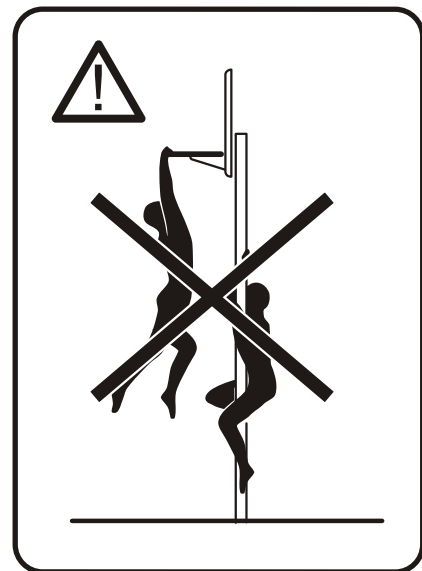
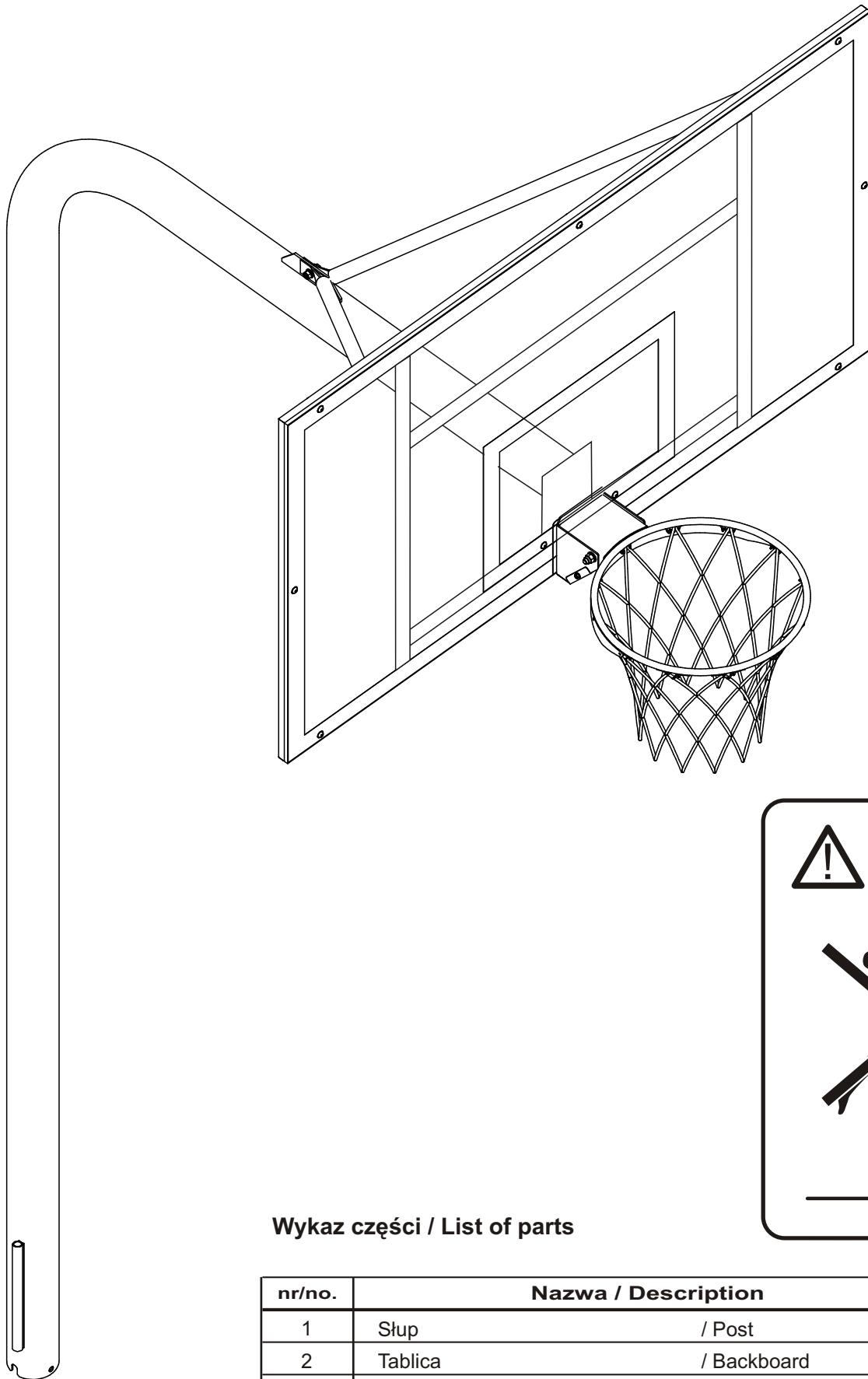


X/17

Gęsia Szyja / Gooseneck 640

z wyścięgiem 160 cm do zabetonowania / with extension 160 cm into concrete

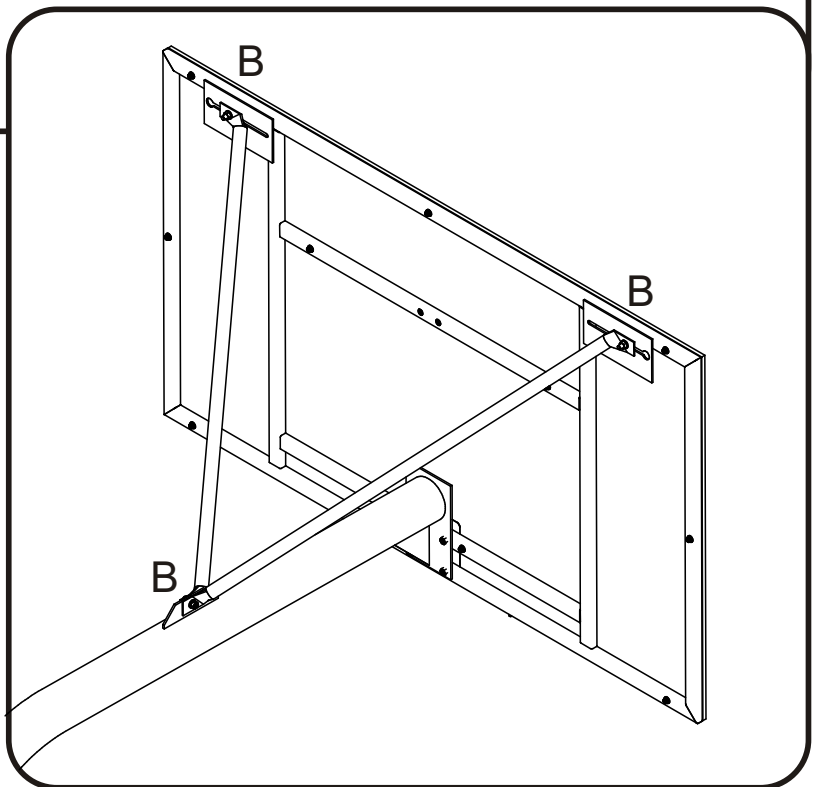
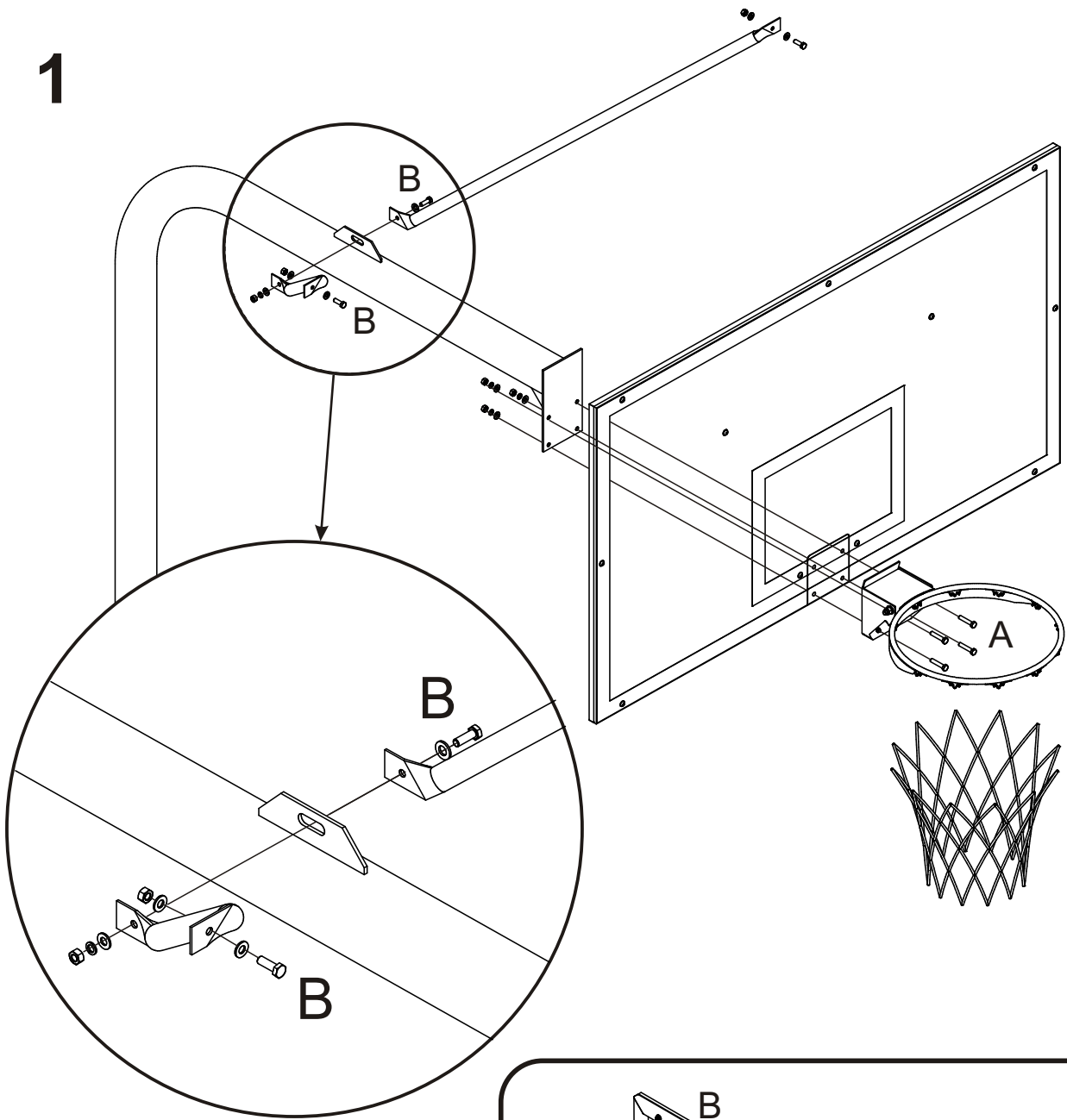




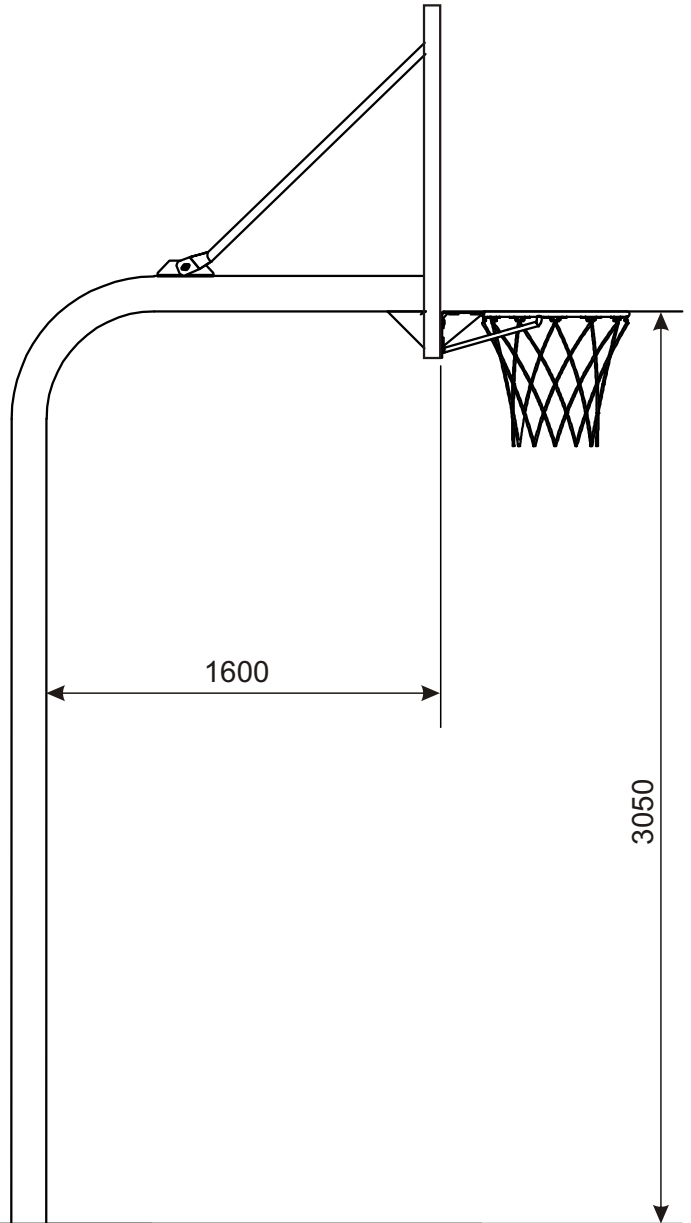
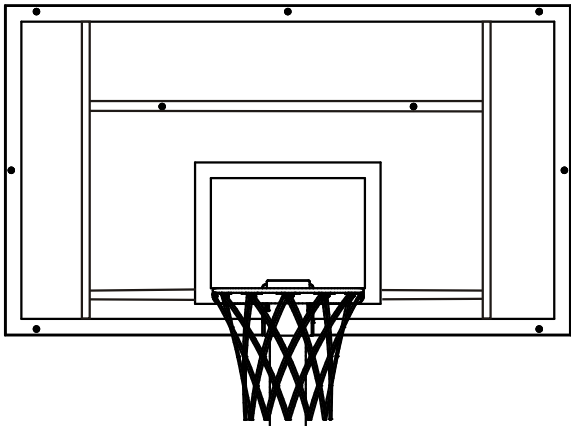
Wykaz części / List of parts

nr/no.	Nazwa / Description	szt./pcs.
1	Słup / Post	1
2	Tablica / Backboard	1
3	Podpora tablicy / Backboard's support	2
4	Obręcz / Goal	1
5	Siatka / Net	1
A	Śruba M10x60 / Screw M10x60	4
B	Śruba M10x30 / Screw M10x30	3
A/B/C	Podkładka 10,5 / Washer 10,5	8
A/B/C	Nakrętka M10 / Nut M10	7

1



2



BETON /
CONCRETE

