

SPORT GRUPA Sp. z o.o.
ul. Dźwigowa 24
05-300 Mińsk Mazowiecki



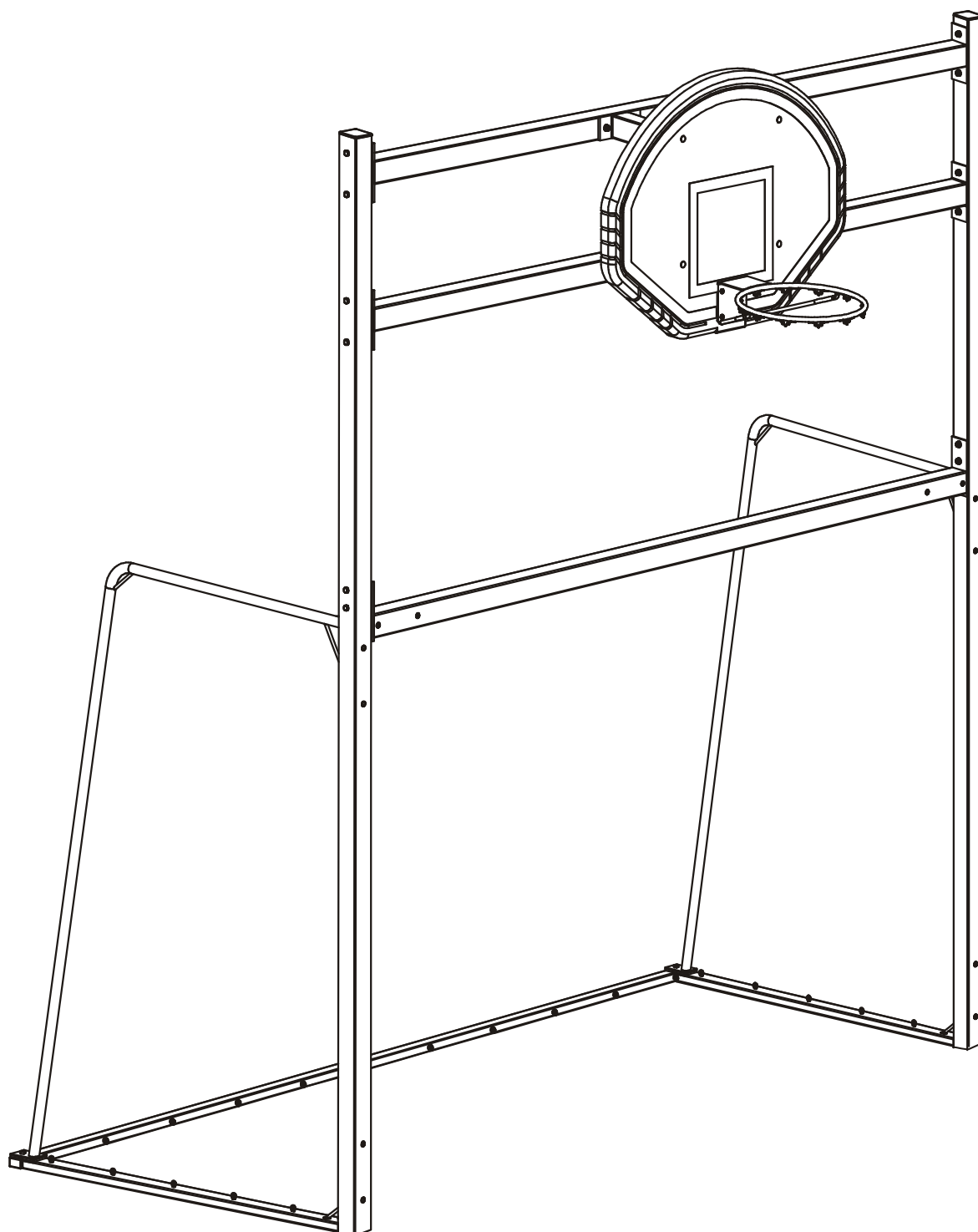
www.sportgrupa.pl
info@sportgrupa.pl
tel.+48 25 758 66 00

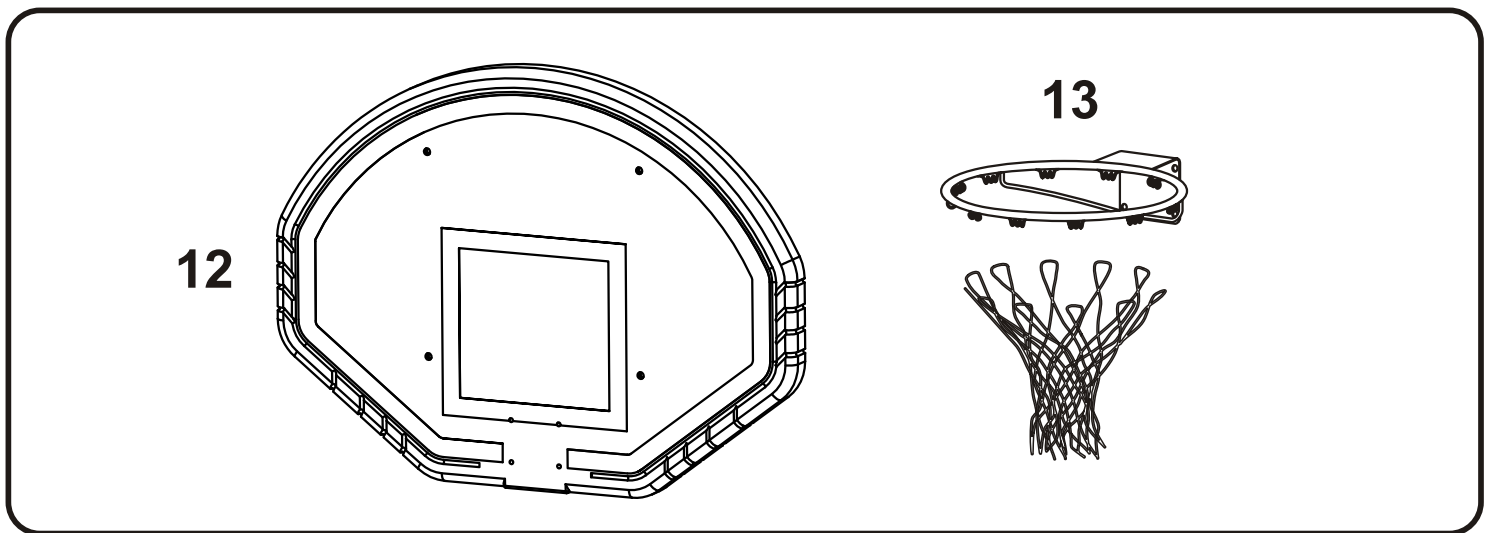
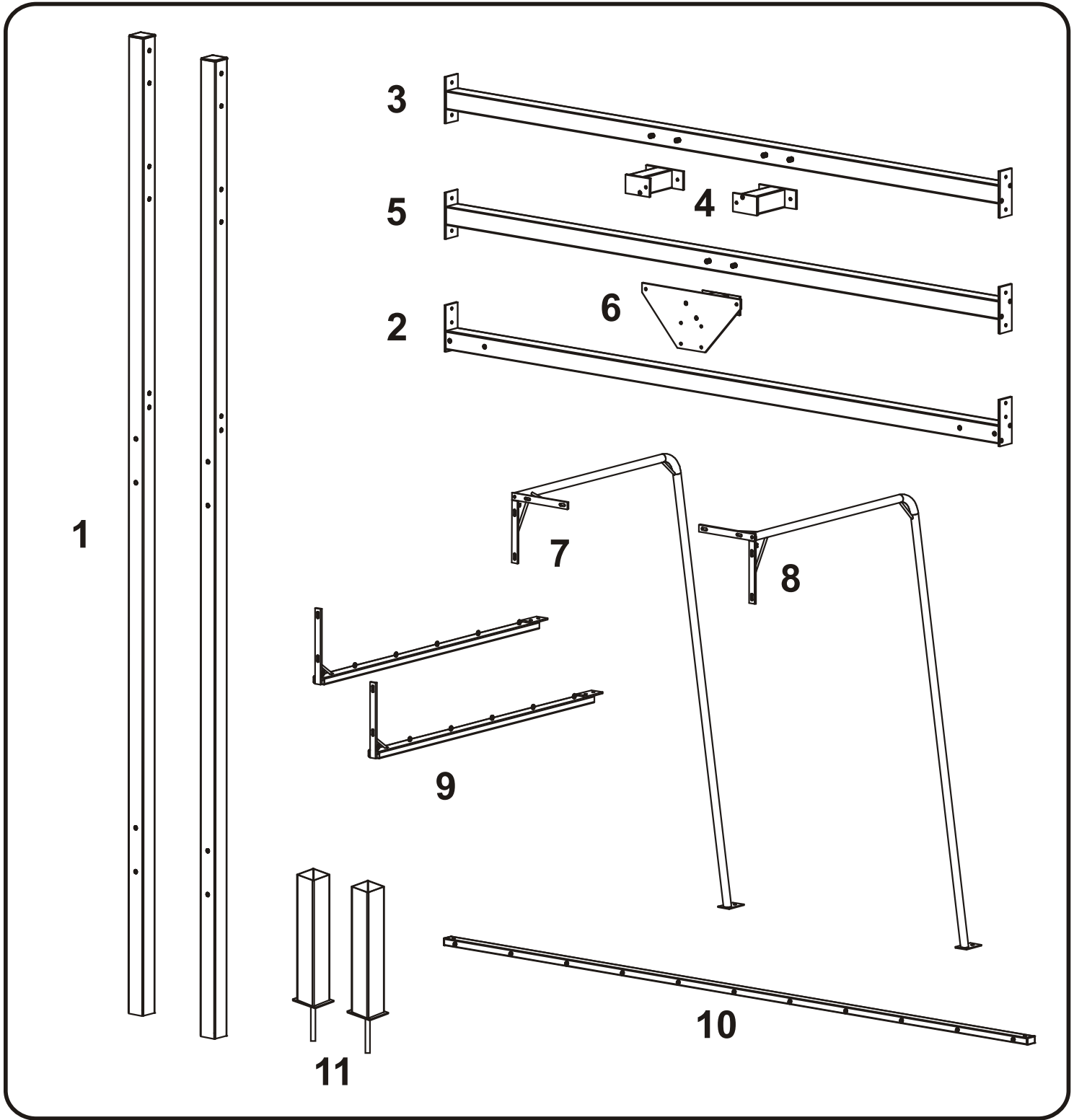


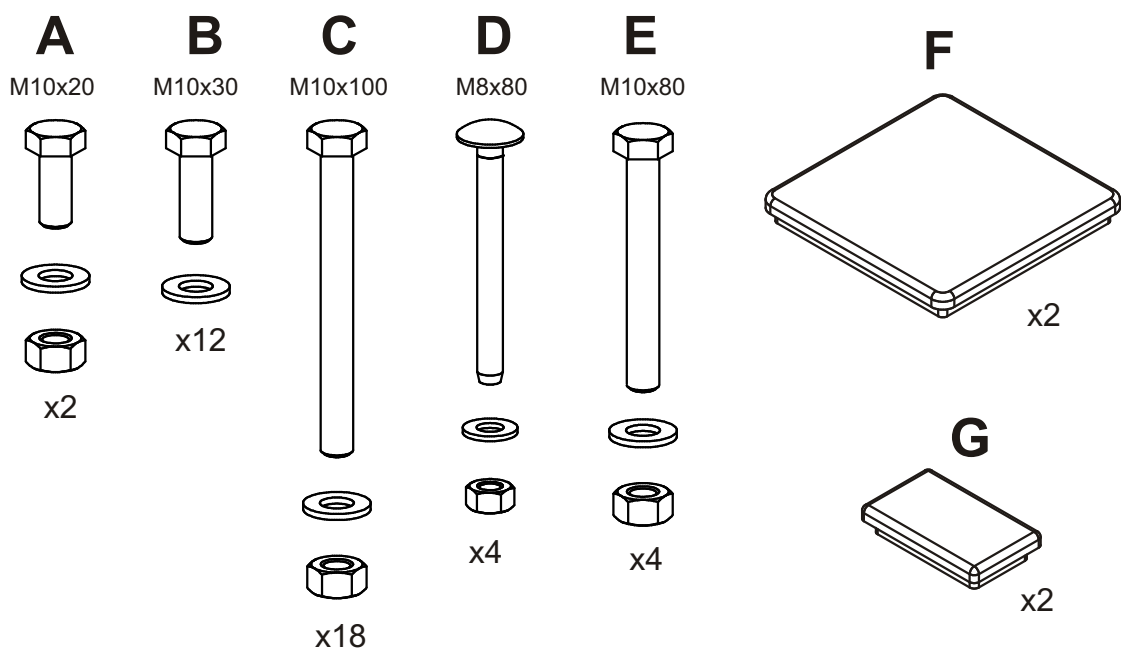
Bramko - kosz / Handball combi basket Model 865

300 x 200 cm

VI/15

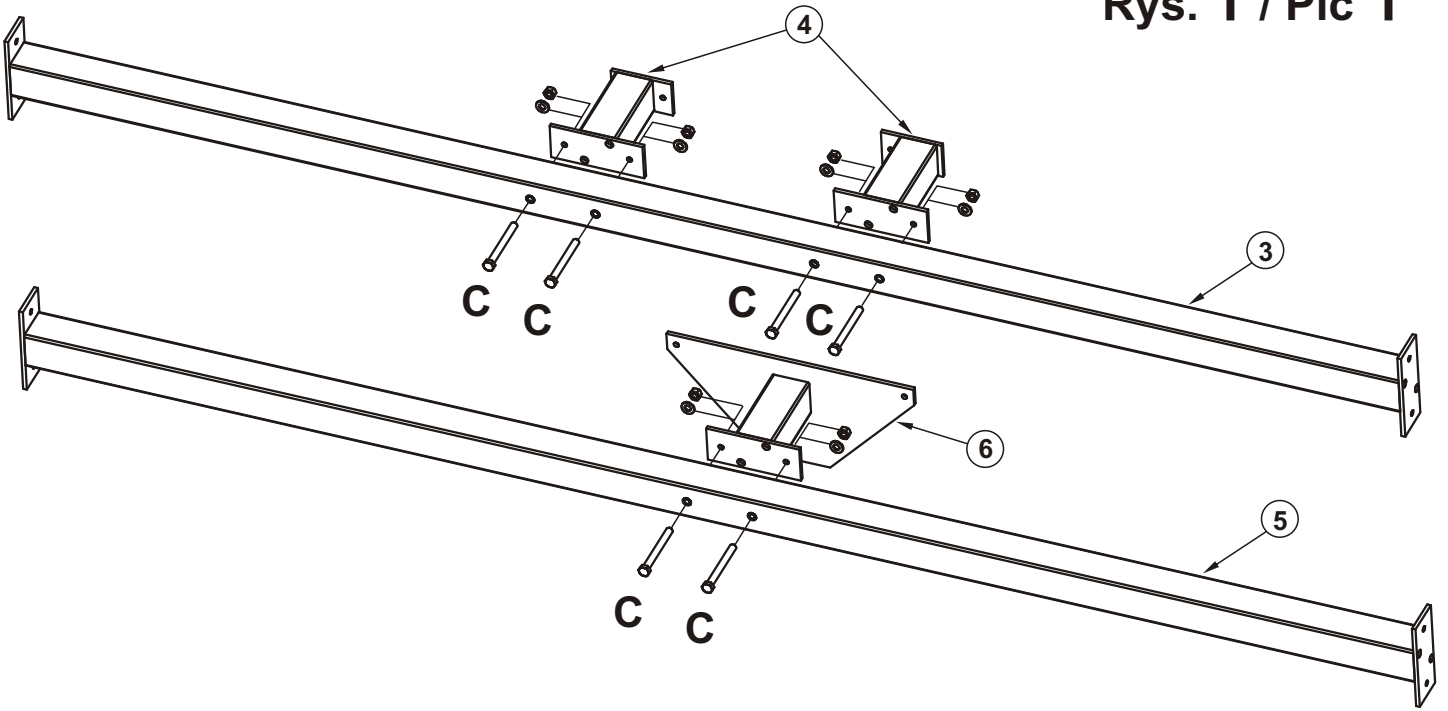




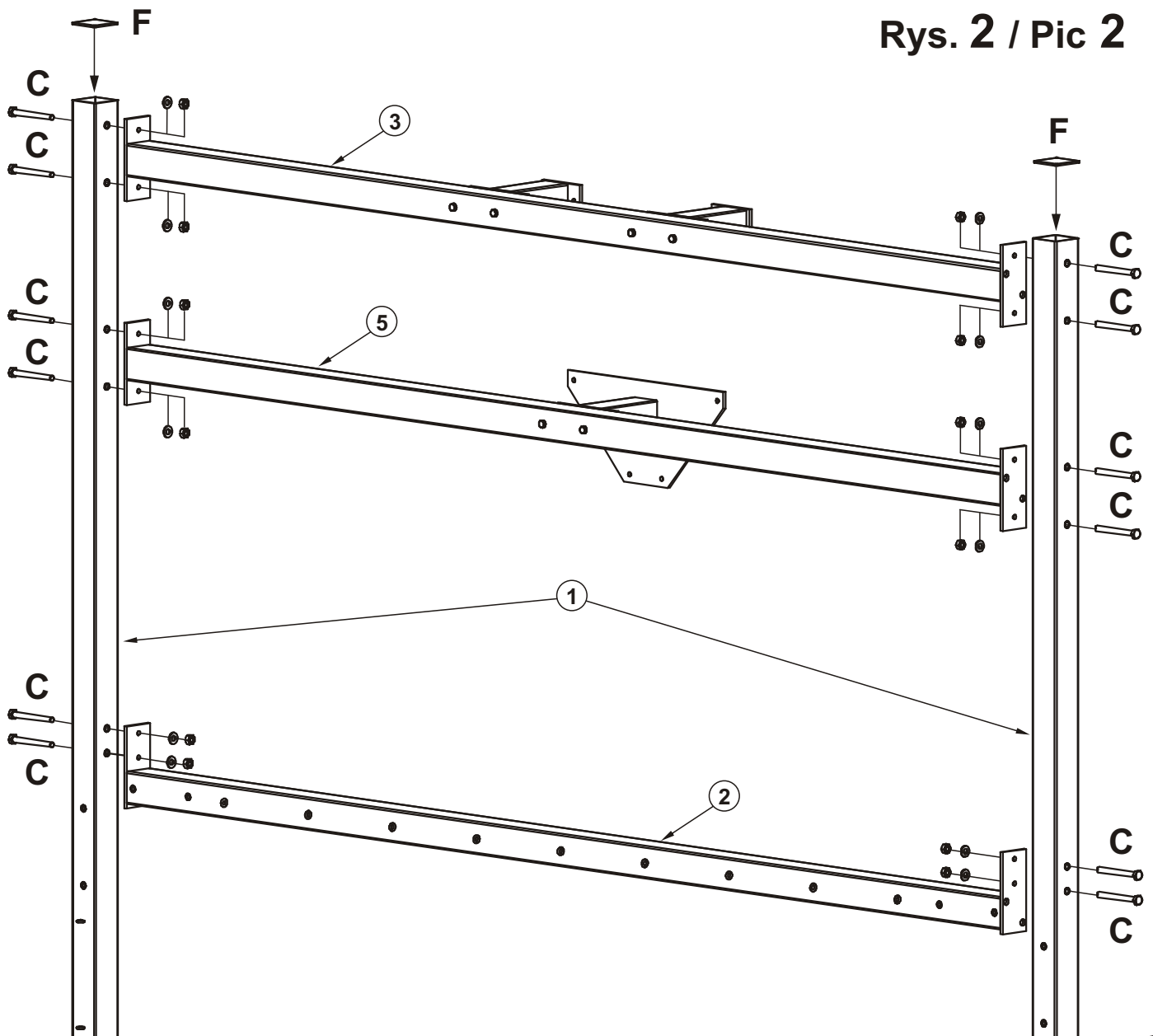


nr/no.	Wykaz części / List of parts	szt./ pcs.
1	Słupki / Poles	2
2	Poprzeczka / Crossbar	1
3	Belka A / Upper beam	1
4	Wsporniki górne / Upper supports	2
5	Belka dolna / Lower beam	1
6	Wspornik dolny / Lower support	1
7	Pałak lewy / Left bow	1
8	Pałak prawy / Right bow	1
9	Podstawy boczne / Side bases	2
10	Belka tylna / Back beam	1
11	Studzienki / Sleeves	2
12	Tablica model 169 / Backboard model 169	1
13	Obręcz model 261 / Goal model 261	1

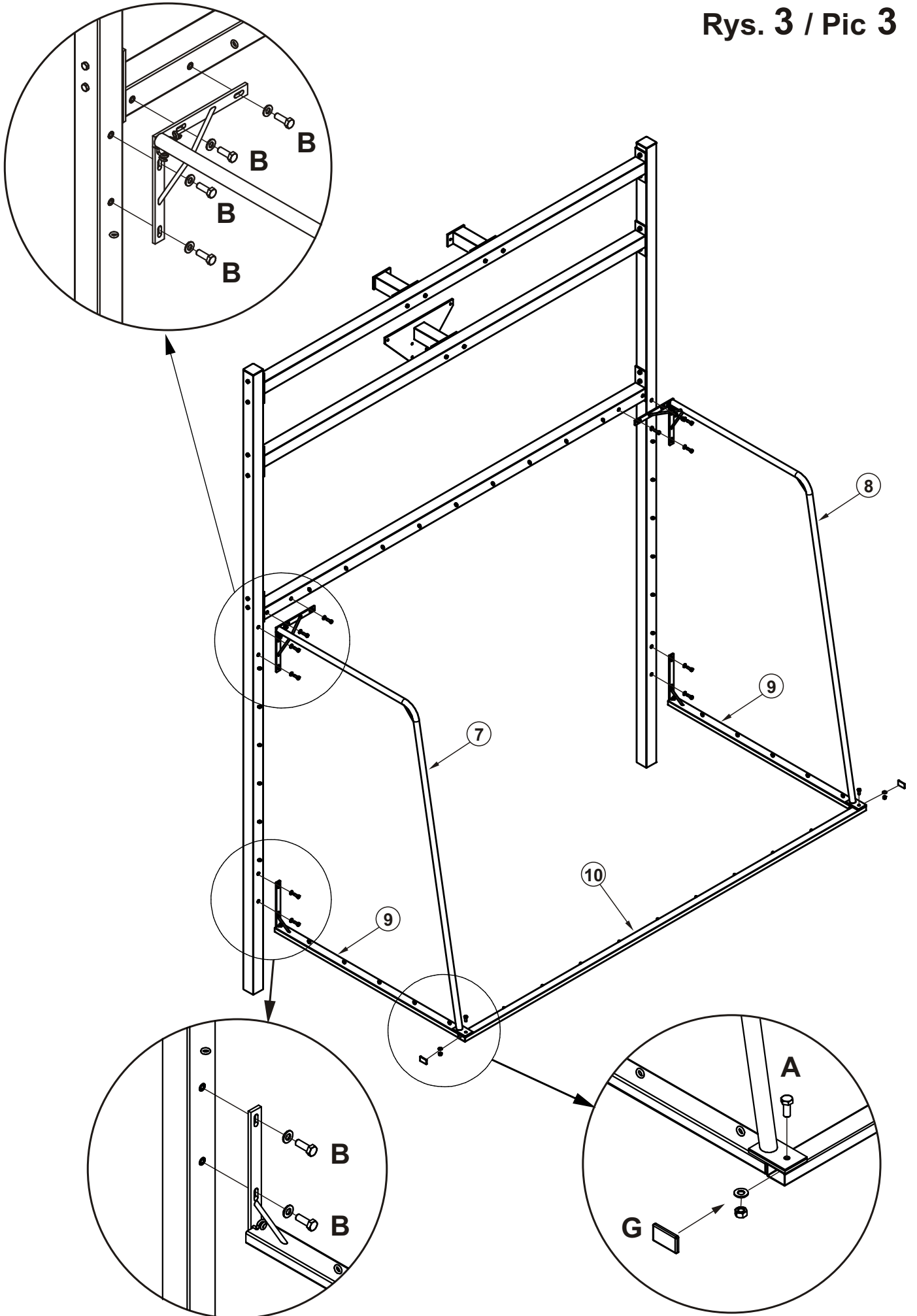
Rys. 1 / Pic 1



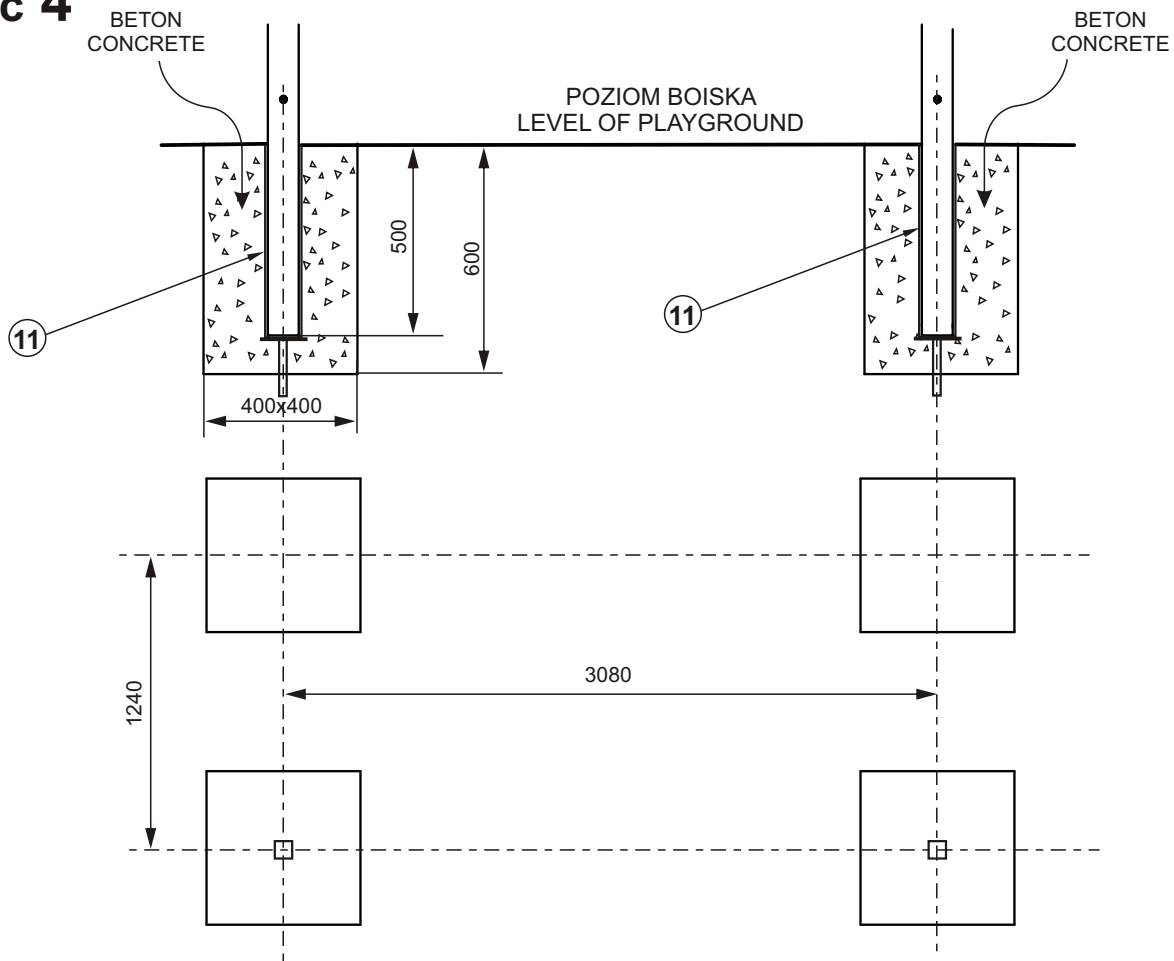
Rys. 2 / Pic 2



Rys. 3 / Pic 3



Rys. 4 / Pic 4



Rys. 5 / Pic 5

