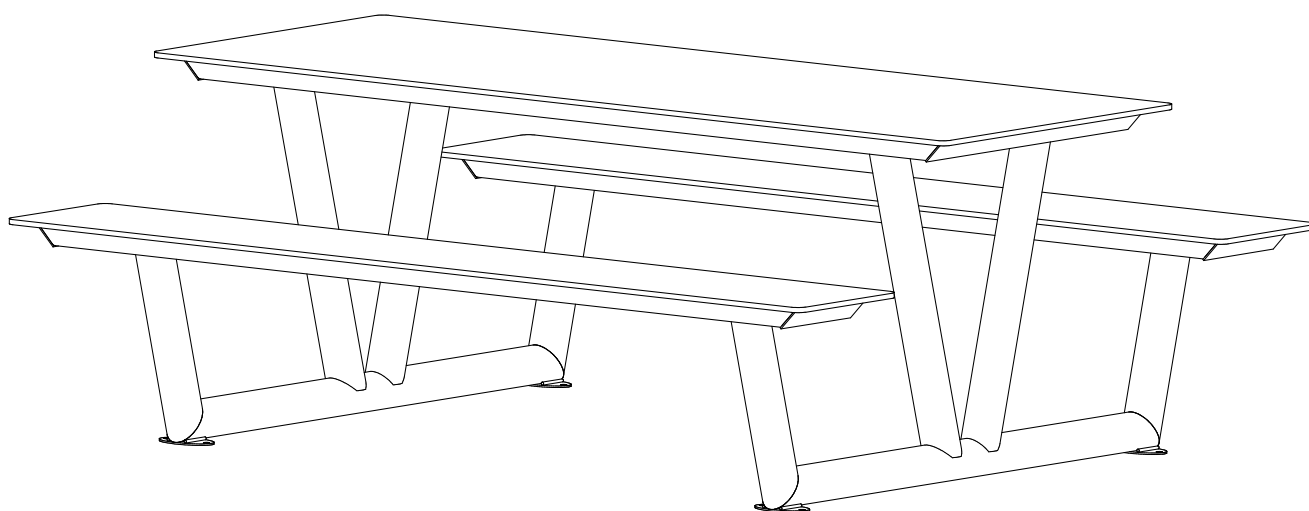
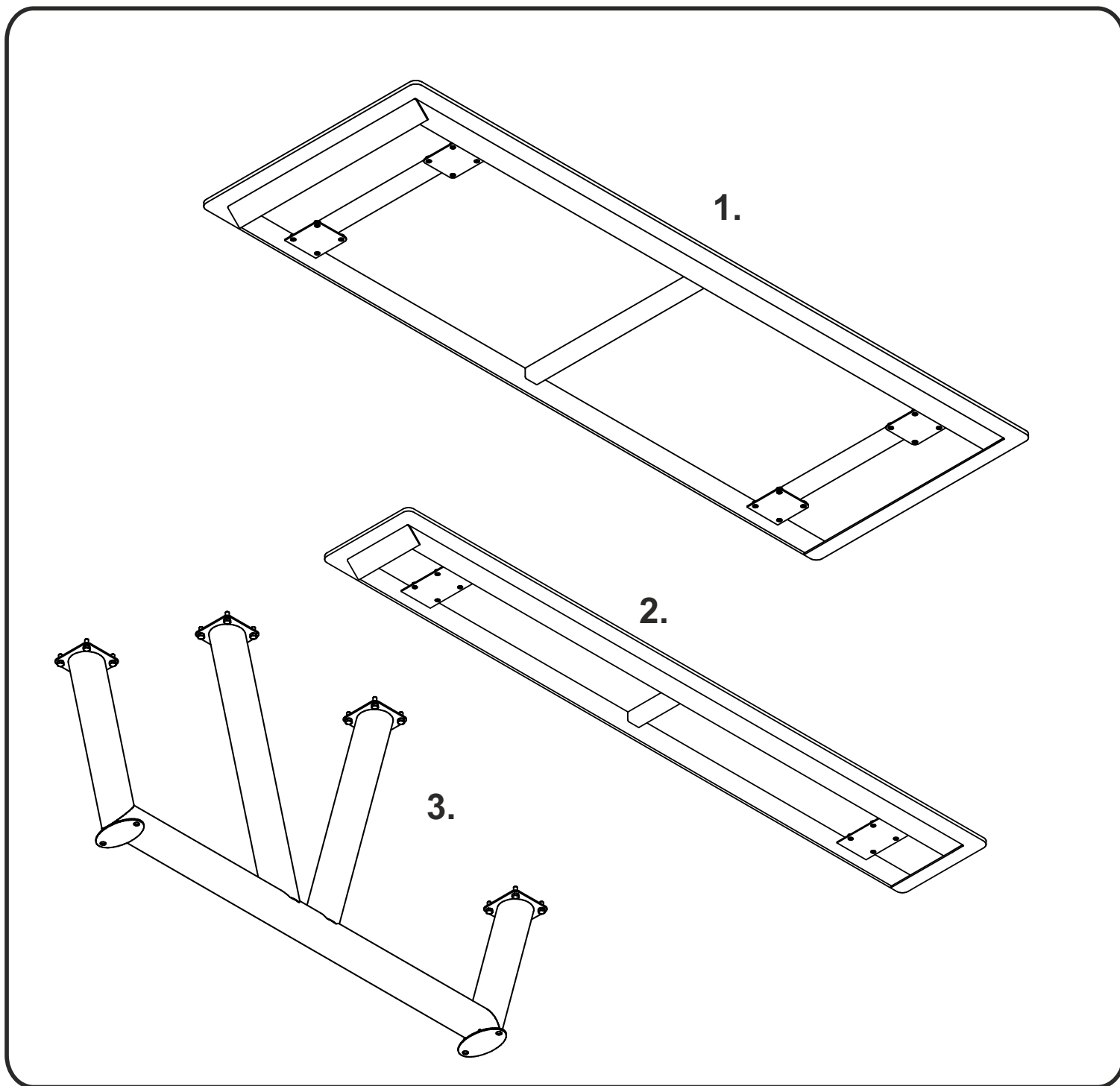


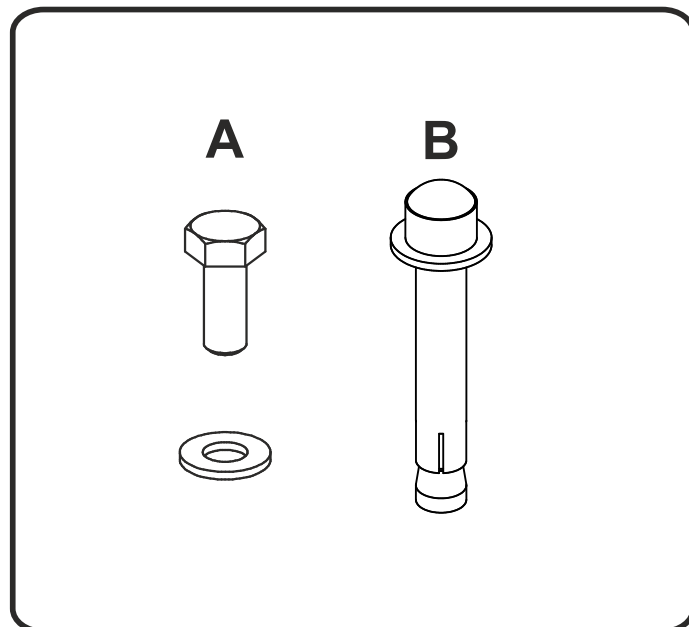
Stół piknikowy / Picnic table

IX/20

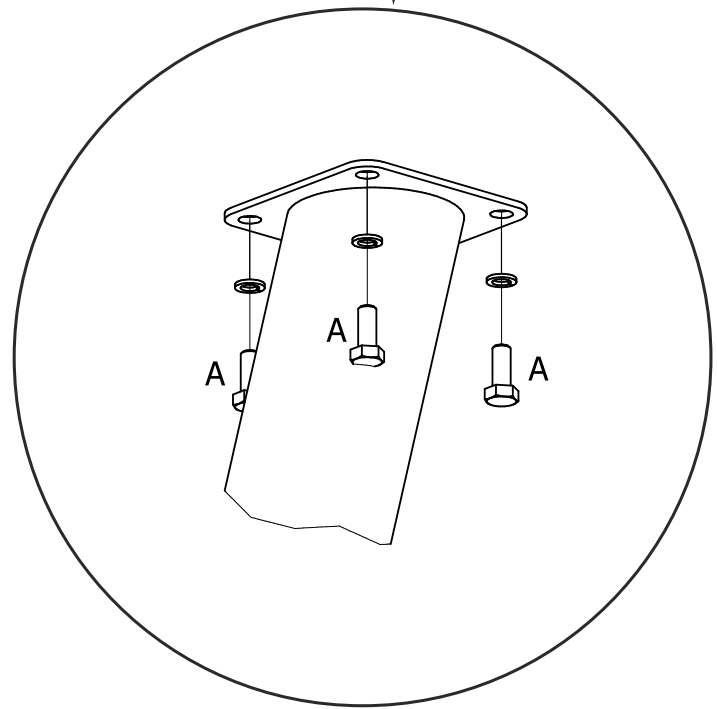
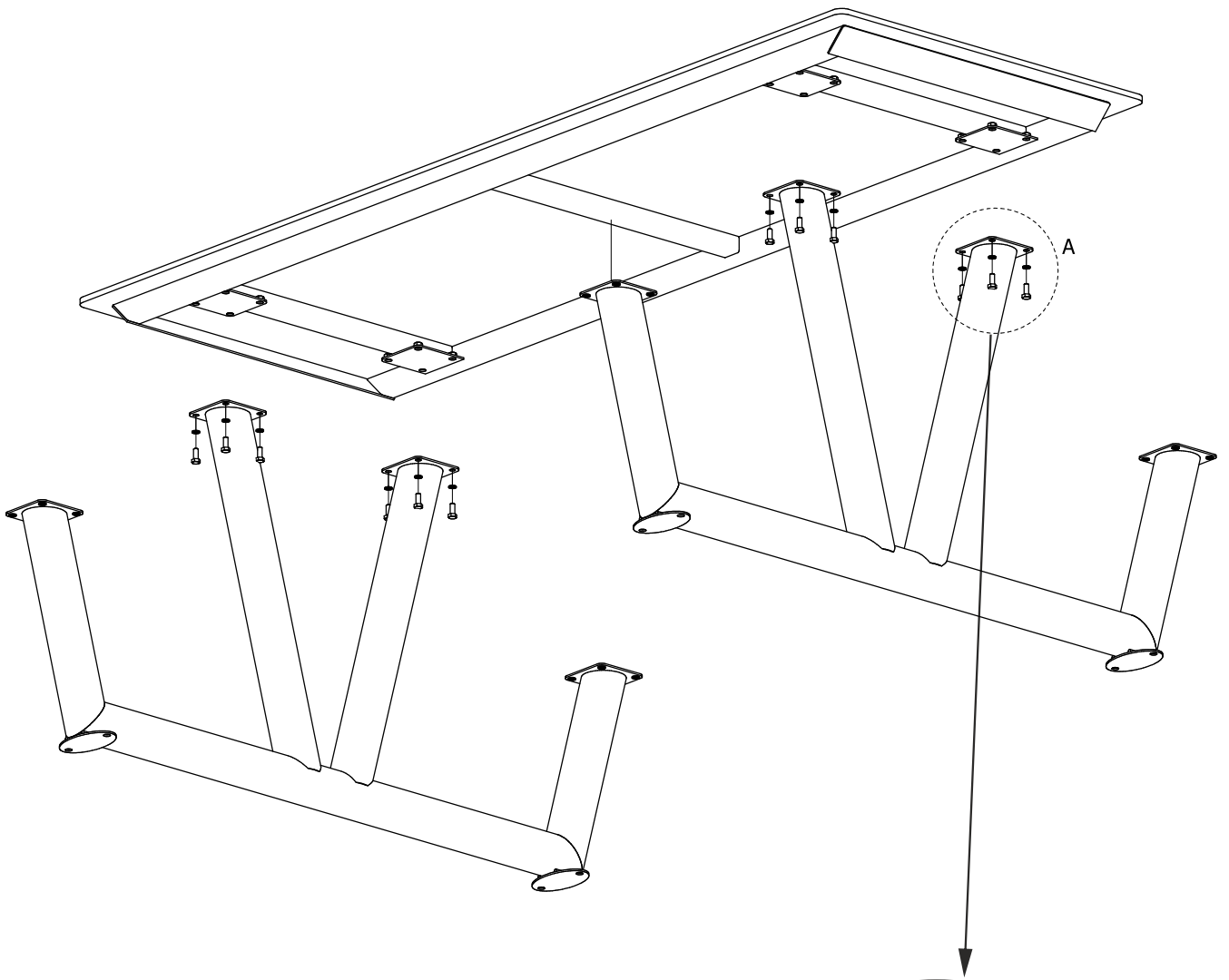




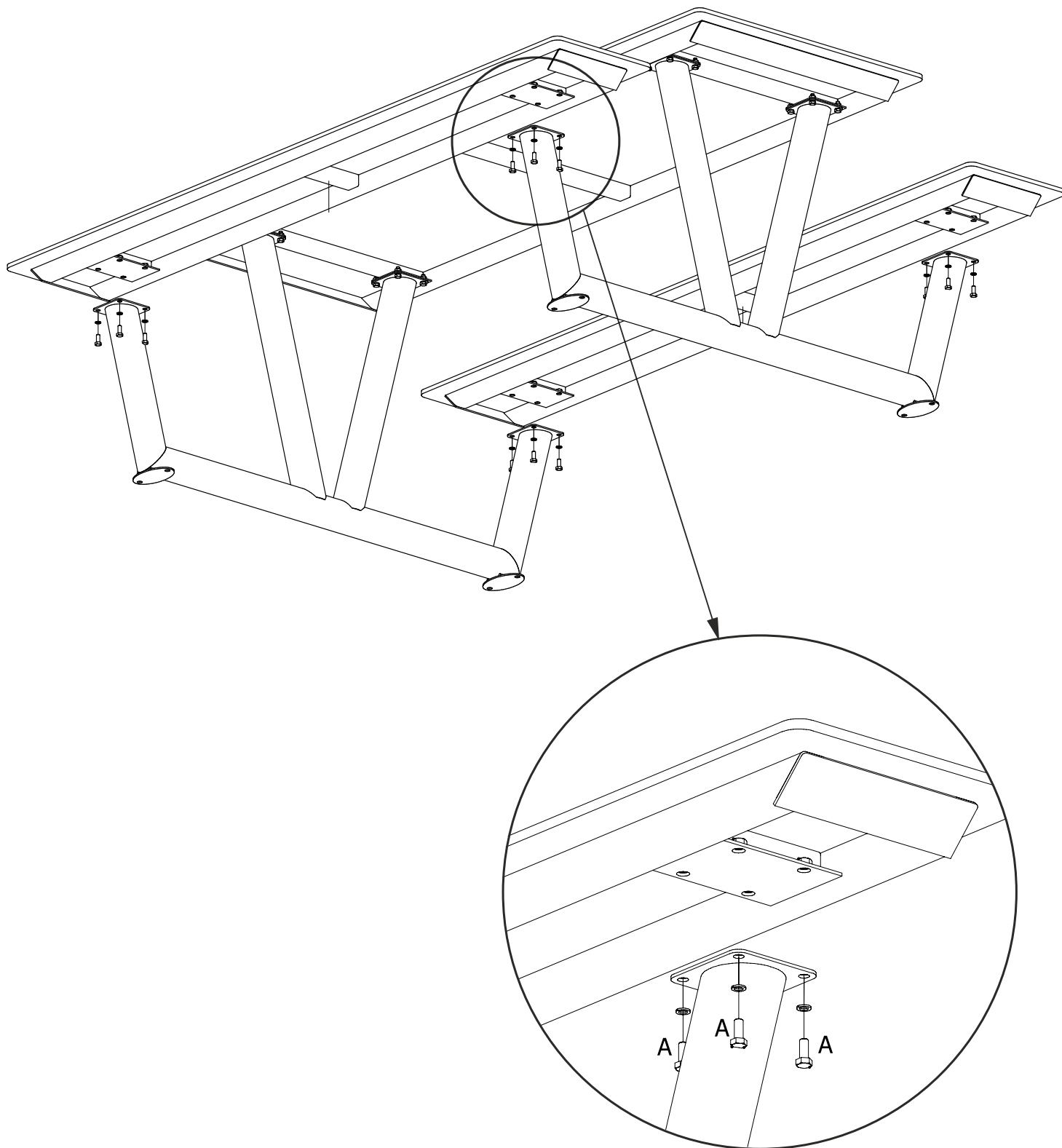
nr/no.	Wykaz części / List of parts	szt./ pcs.
1	Blat stołu z ramą / Table top with Frame	1
2	Ławka / Bench	2
3	Noga / Table leg	2
A	Śruba M8x20 / Screw M8x20	32
A	Podkładka sprężysta 8 / Spring washer 8	32
B	Kotwa / Anchor	4



Rys. 1 / Pic 1 **Montaż nóg / Legs assembly**



Rys. 2 / Pic 2 Montaż ławek / Benches assembly



Rys. 3 / Pic 3 Mocowanie do ziemi / Fastening to the ground

