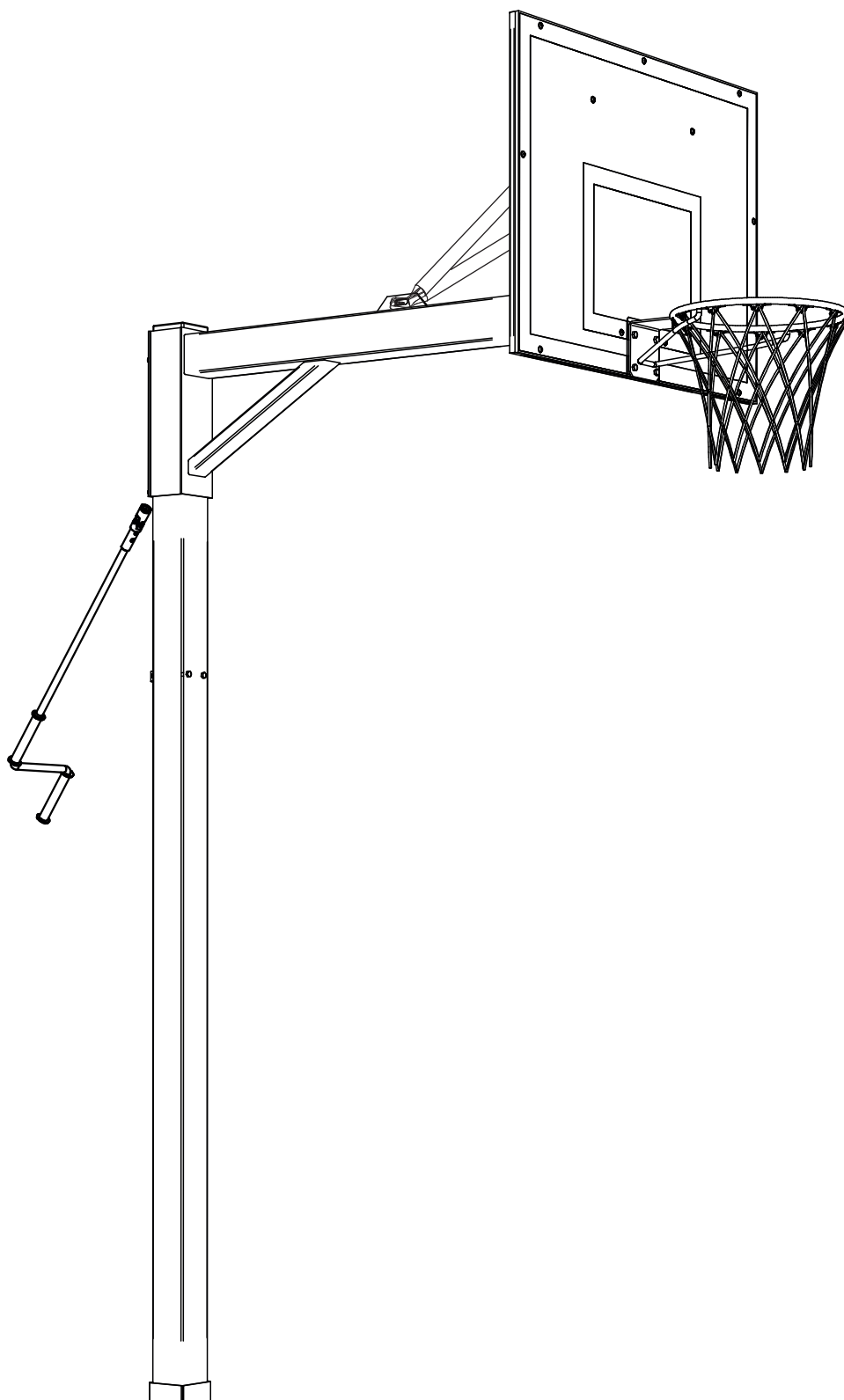
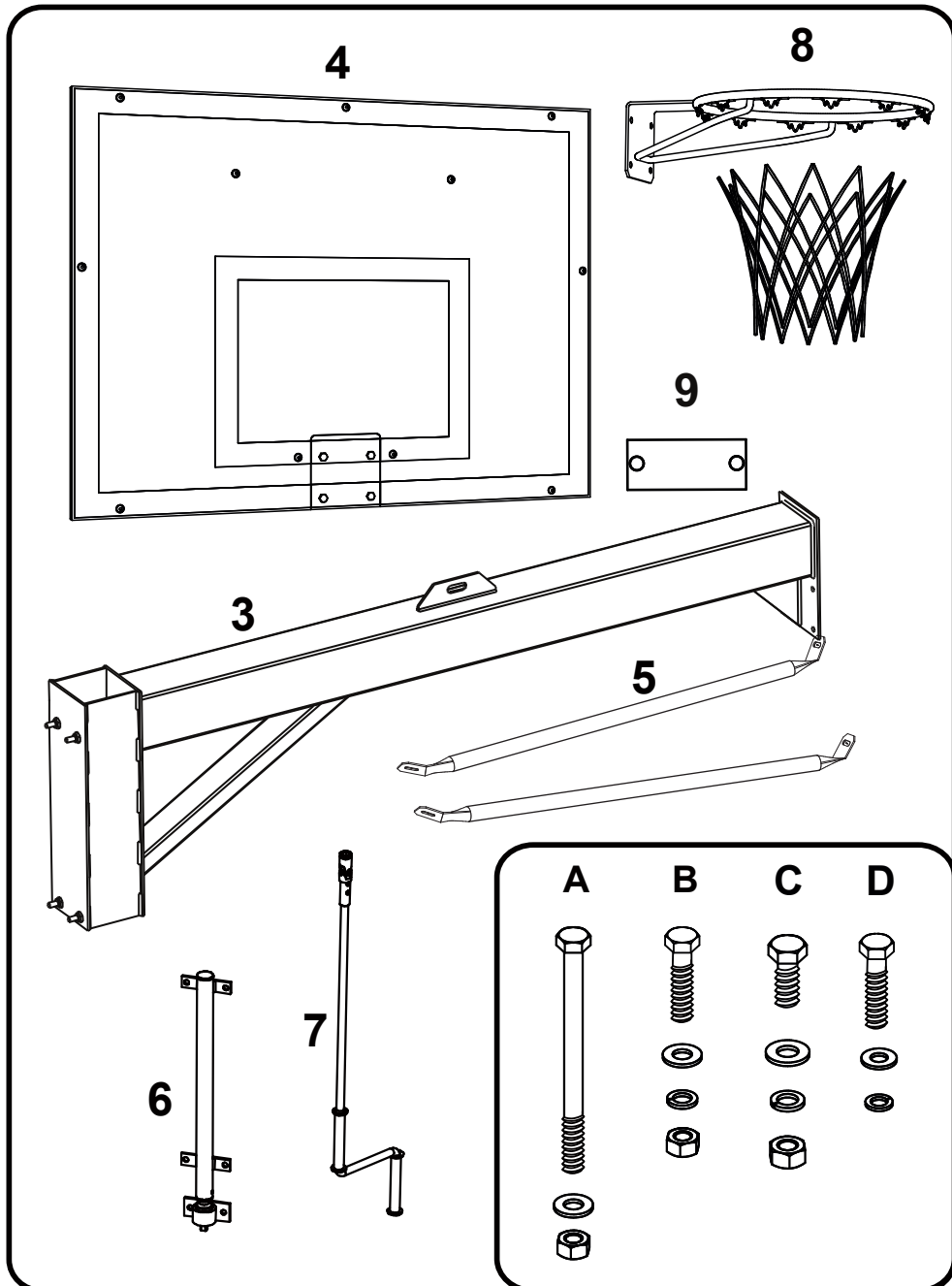
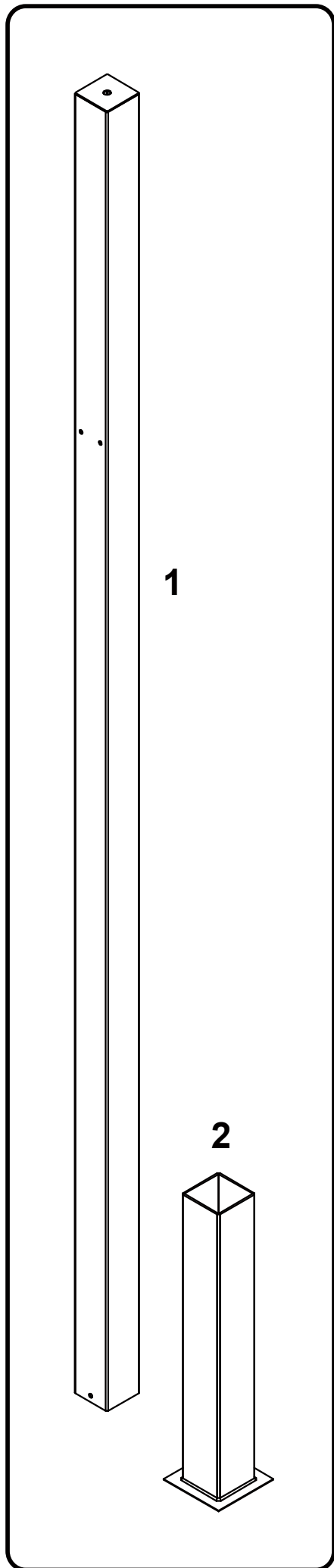


VIII/22

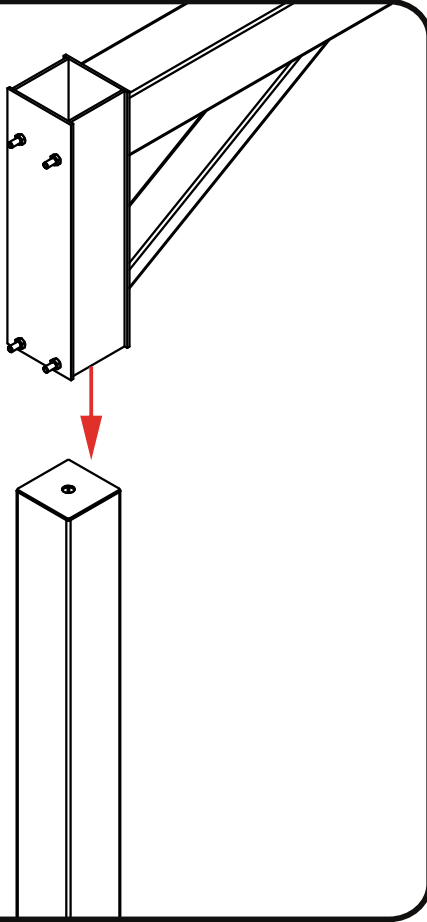
Zestaw model 692 z regulacją wysokości Unit model 692 with height adjustment



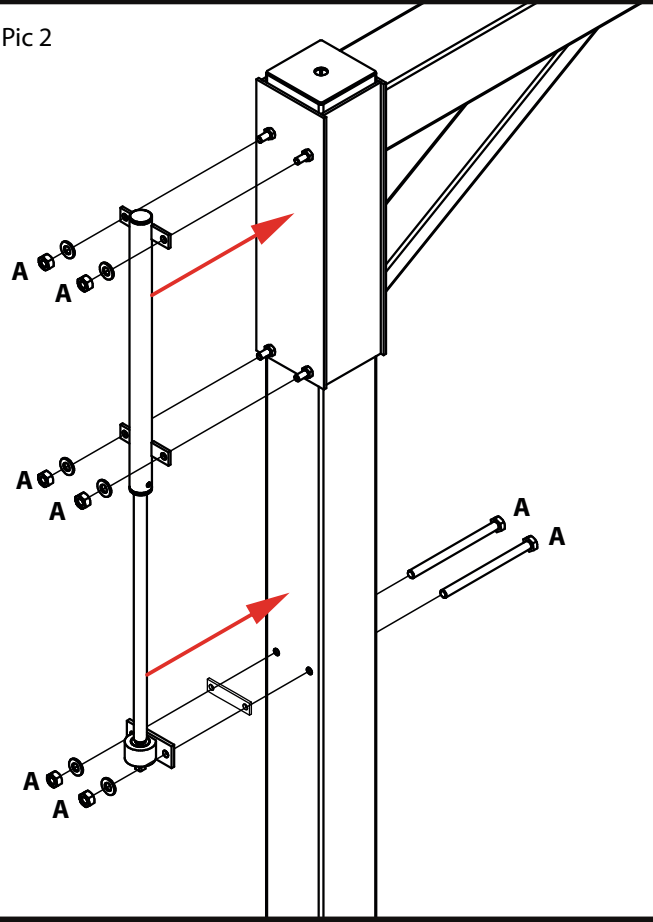


| nr/no. | Wykaz części / List of parts | szt./ pcs. |
|--------|---|------------|
| 1 | Słup / Post | 1 |
| 2 | Studzienka / Sleeve | 1 |
| 3 | Wysięgnik / Extension | 1 |
| 4 | Tablica 153 / Backboard 153 | 1 |
| 5 | Podpora tablicy / Backboard's support | 1 + 1 |
| 6 | Podnośnik / Jack | 1 |
| 7 | Korba / Crank | 1 |
| 8 | Obręcz model 261 z siatką / Goal mod 261 with net | 1 |
| 9 | Blacha 6x40x95 / Plate 6x40x5 | 1 |
| A | Śruba M10x140 / Screw M10x140 | 2 |
| B | Śruba M10x60 / Screw M 10x60 | 4 |
| C | Śruba M10x30 / Screw M 10x30 | 1 |
| D | Śruba M8x25 / Screw M 8x25 | 2 |
| A/B/C | Nakrętka M10 / Nut M10 | 7 |
| A/B/C | Podkładka 10,5 / Washer 10,5 | 10 |
| B/C | Podkładka sprężysta 10,2 / Spring washer 10,2 | 5 |
| D | Podkładka 8,4 / Washer 8,4 | 2 |
| D | Podkładka sprężysta 8,2 / Spring washer 8,2 | 2 |

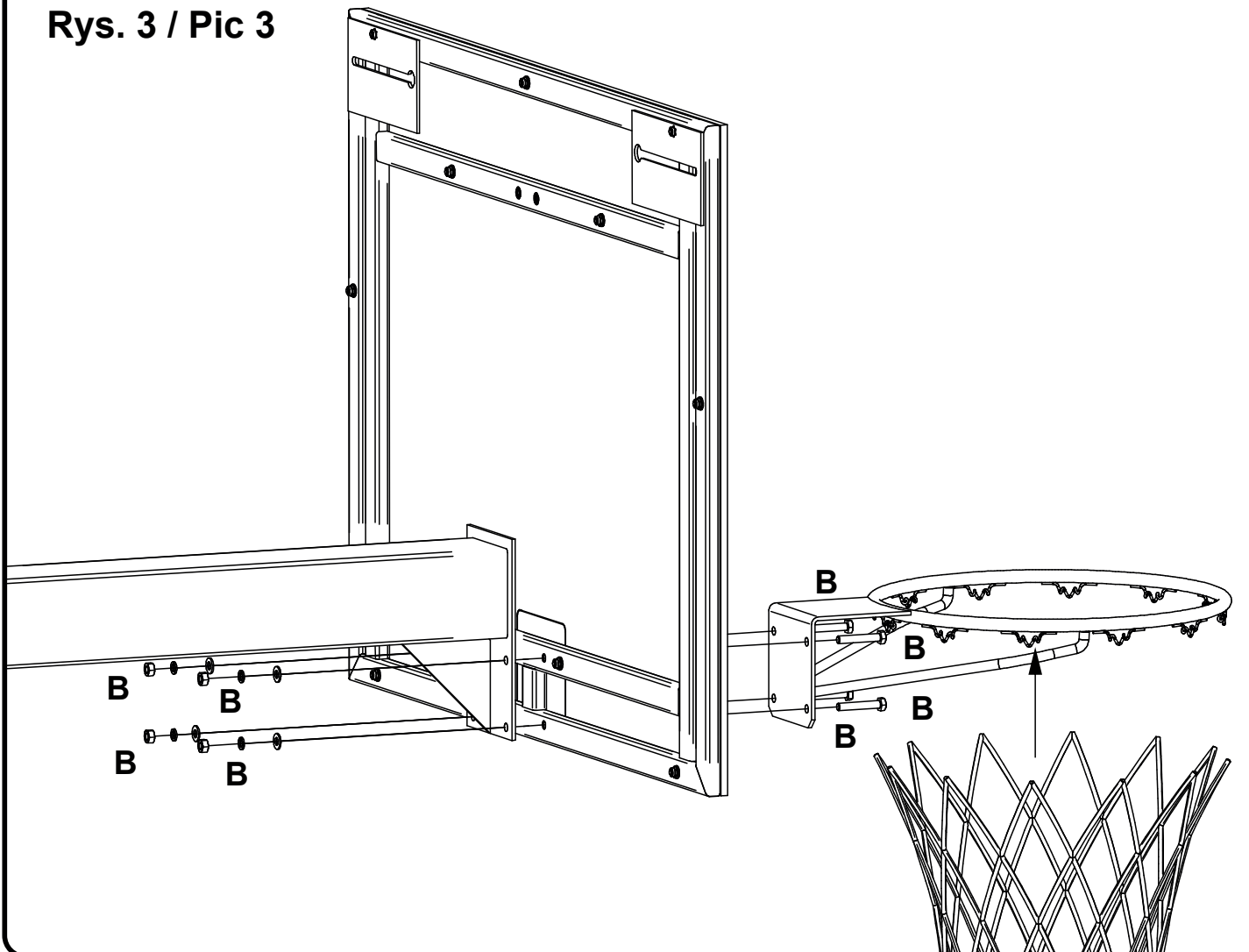
Rys. 1 / Pic 1



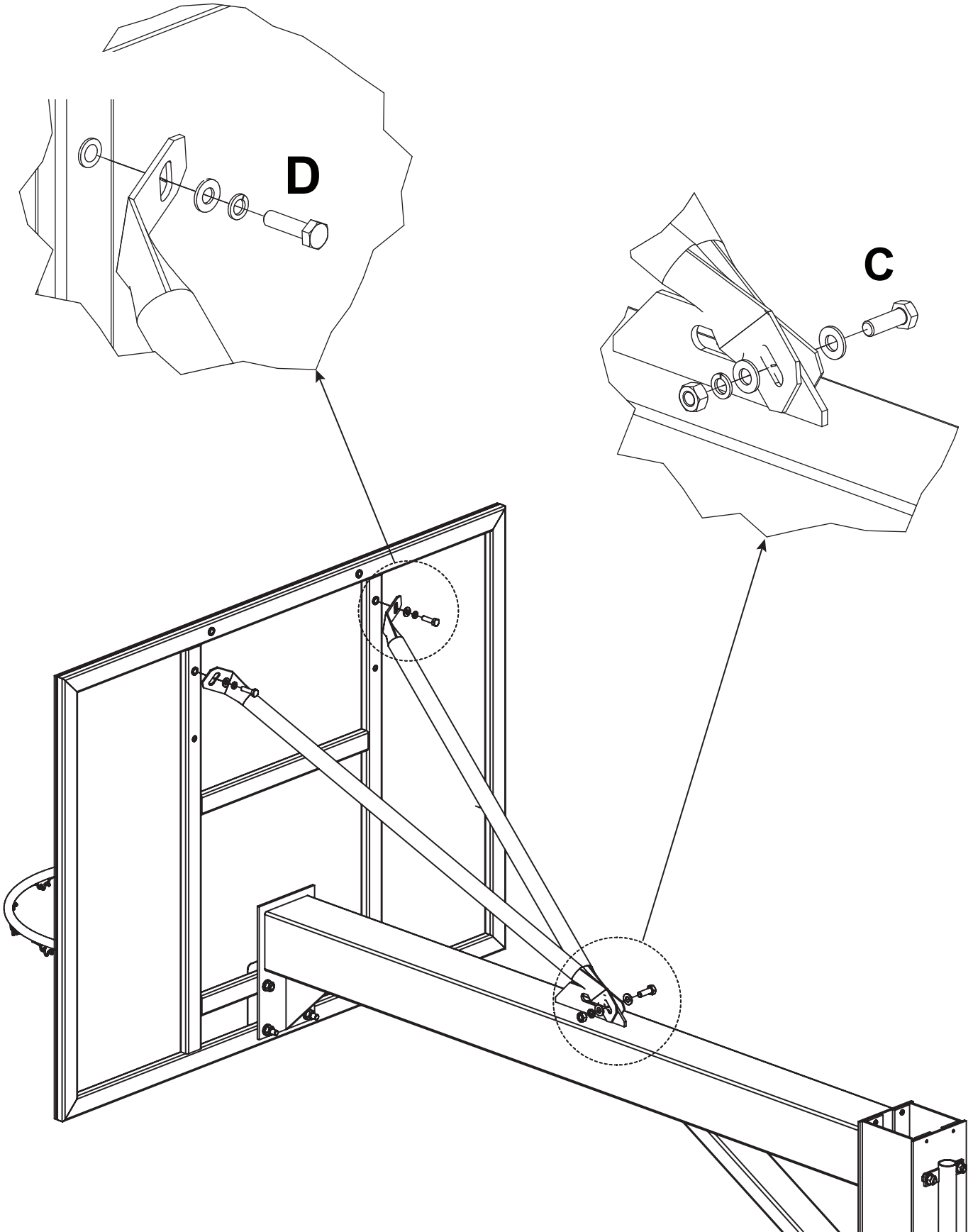
Rys. 2 / Pic 2



Rys. 3 / Pic 3



Rys. 4 / Pic 4



Rys. 5/ Pic 5

