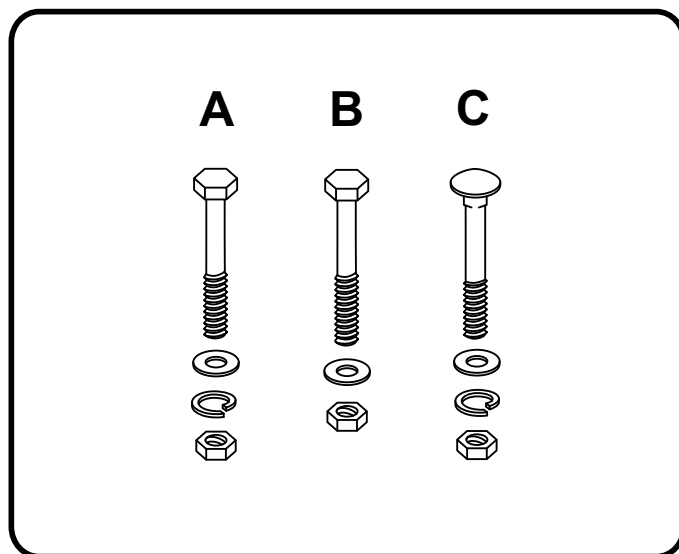
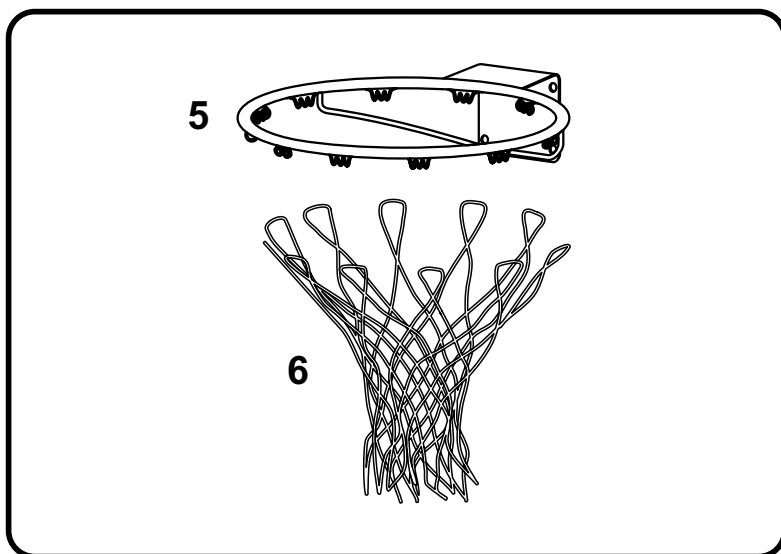
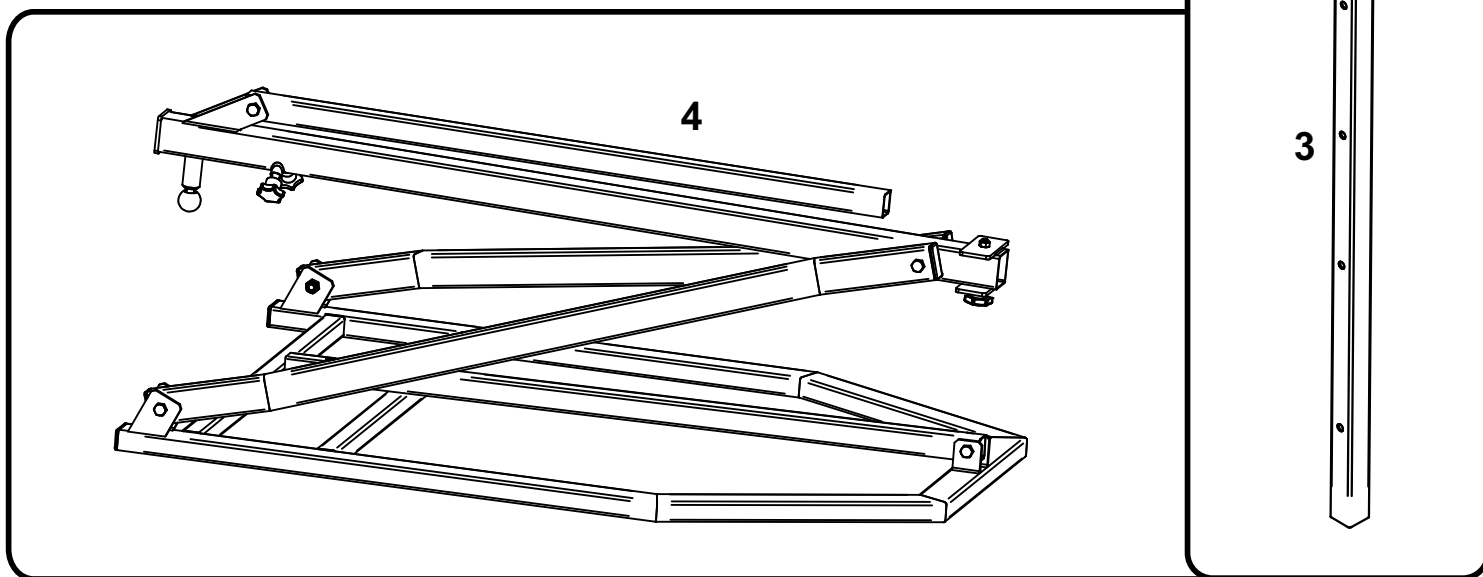
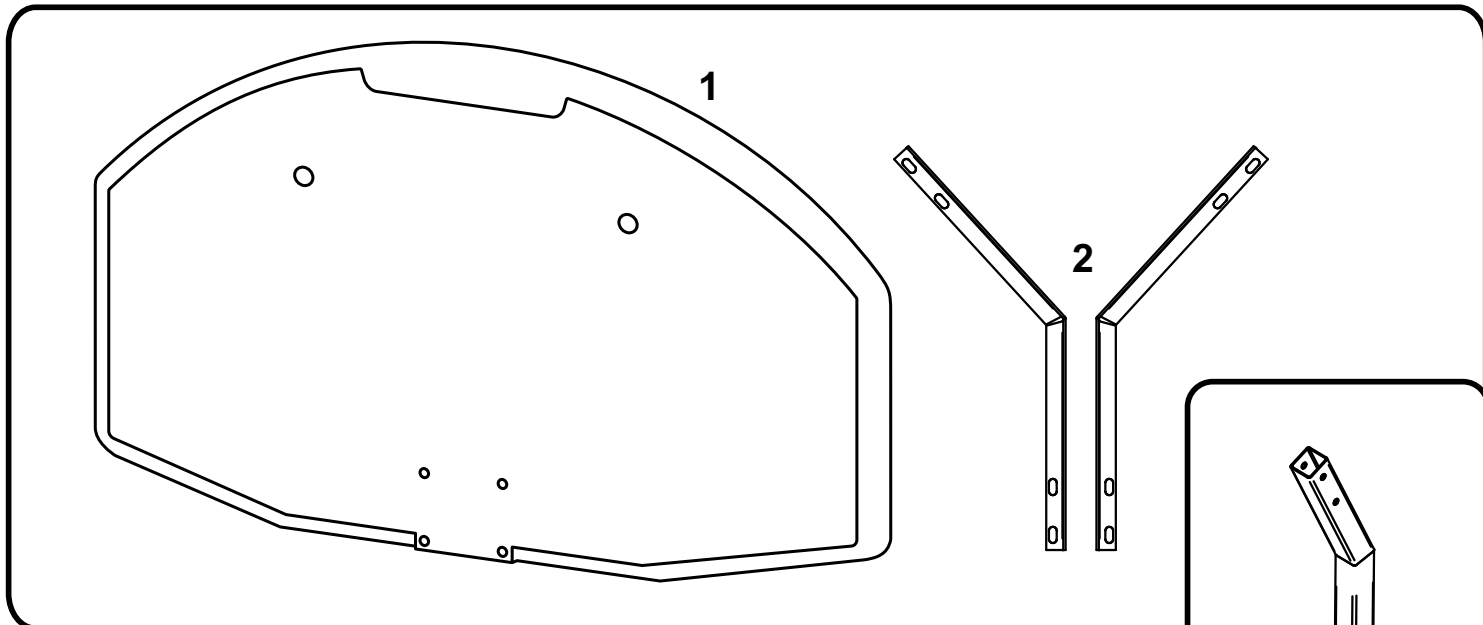
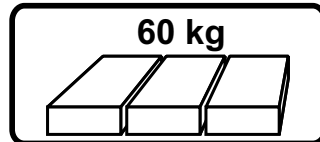
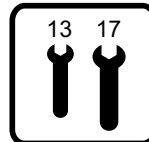


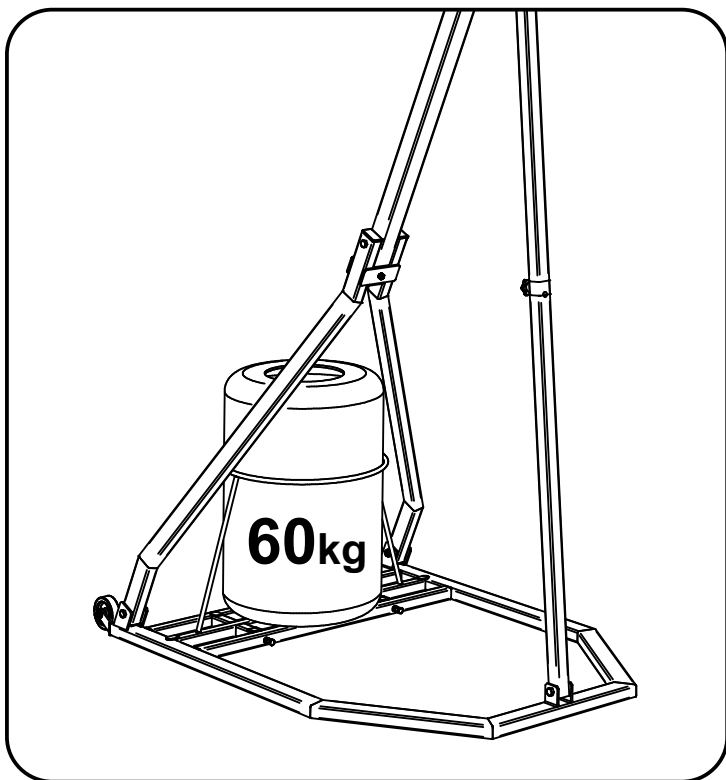
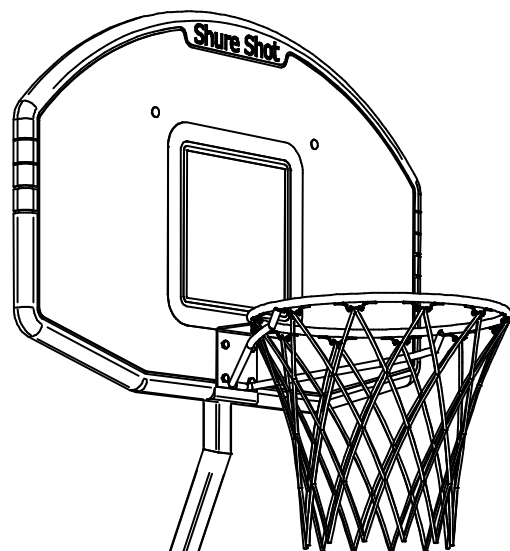
Model 518

1 / 12

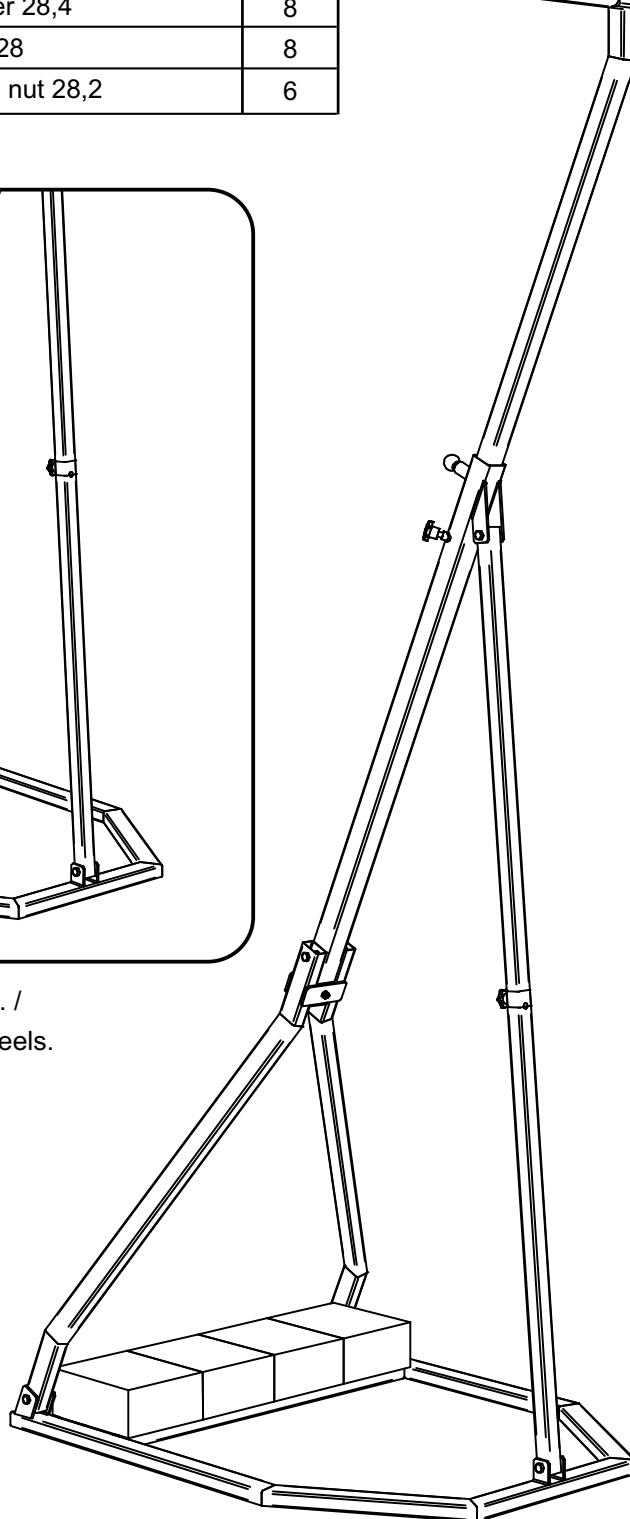


Wykaz części / Parts check list

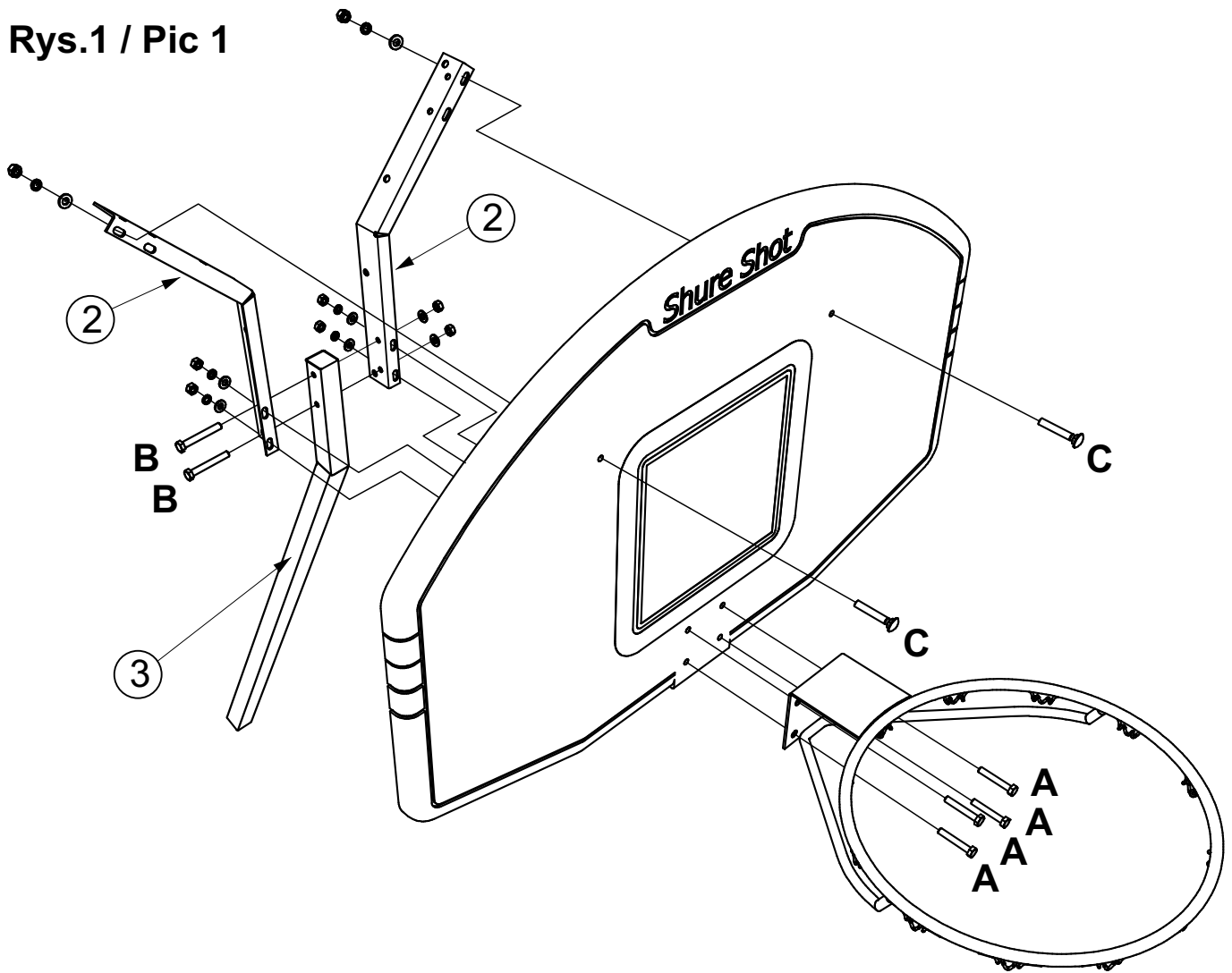
Nr/No.	Opis / Name	Szt./ Quantity
1	Tablica model 118 / Backboard Model 118	1
2	Wsporniki tablicy / Backboard's support tube	2
3	Wysięgnik / Extension	1
4	Podstawa złożona / Assembled base	1
5	Obręcz / Goal	1
6	Siatka / Net	1
A	Śruba M8x50 / M8x50 Bolt	4
B	Śruba M8x60 / M8x60 Bolt	2
C	Śruba zamkowa M8x50 / M8x50 Carriage Bolt	2
A/B/C	Podkładka 28,4 / Washer 28,4	8
A/B/C	Nakrętka M28 / Nut M28	8
A/C	Podkładka sprężysta 28,2 / Spring nut 28,2	6



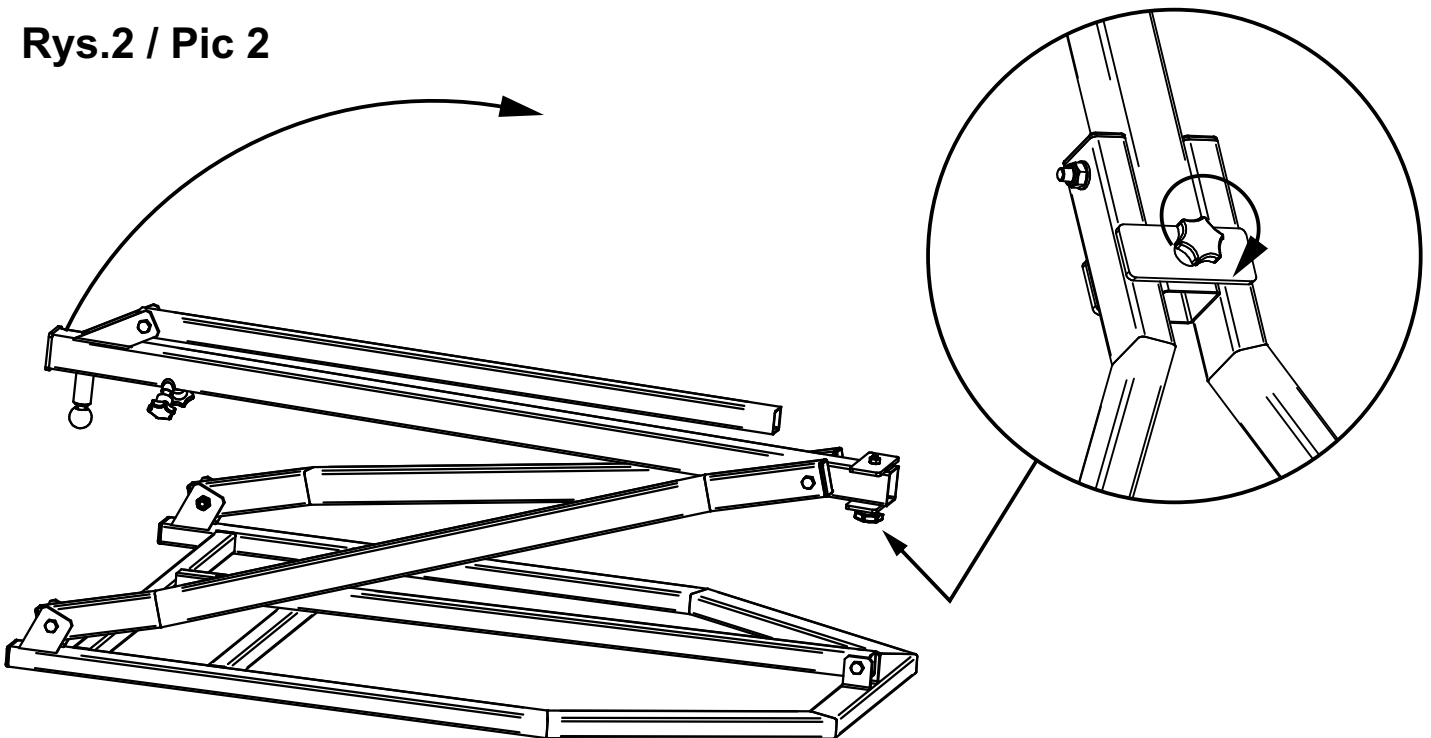
Opcjonalnie wersja z beczką i kółkami. /
/ Optional - version with barrel and wheels.



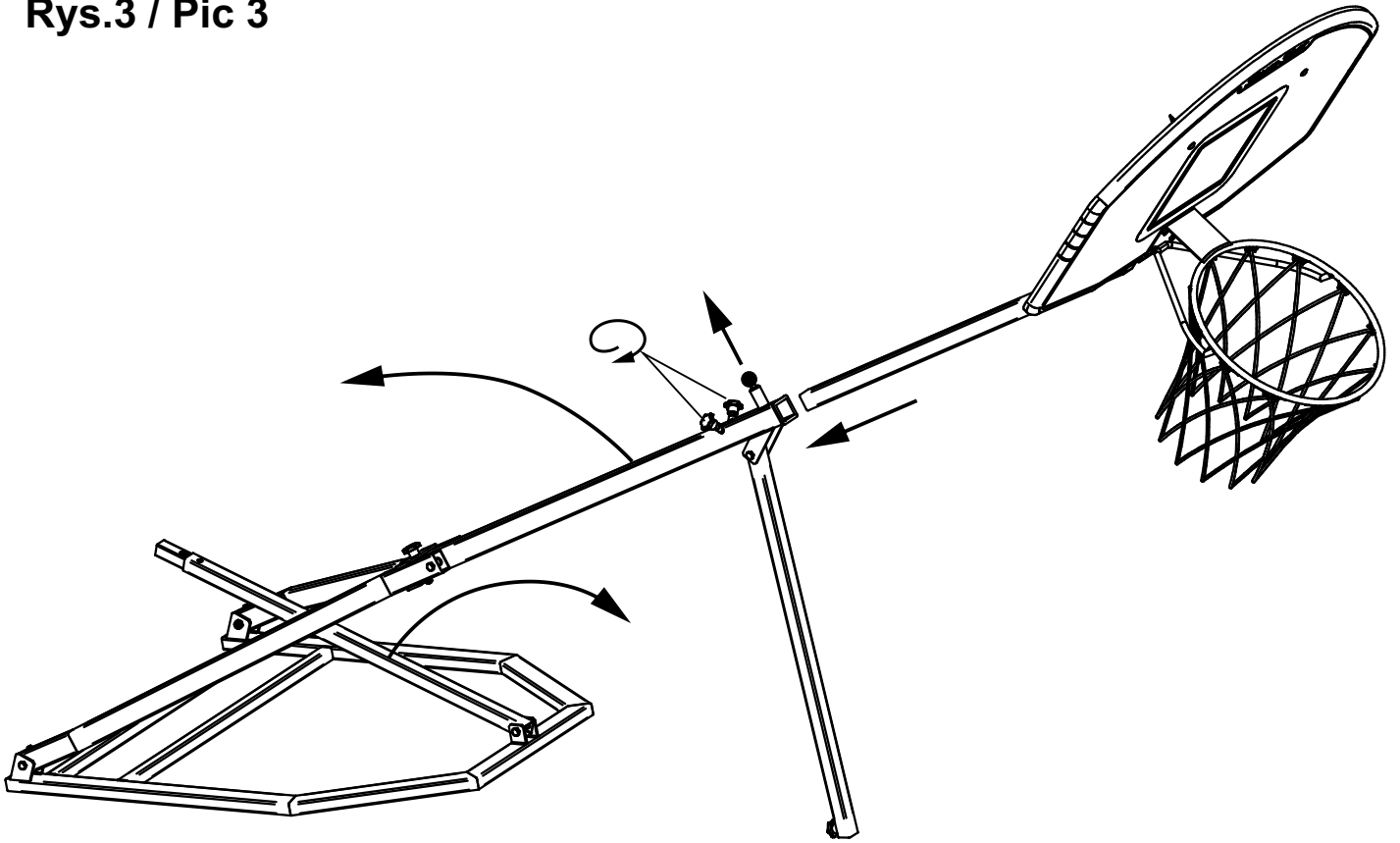
Rys.1 / Pic 1



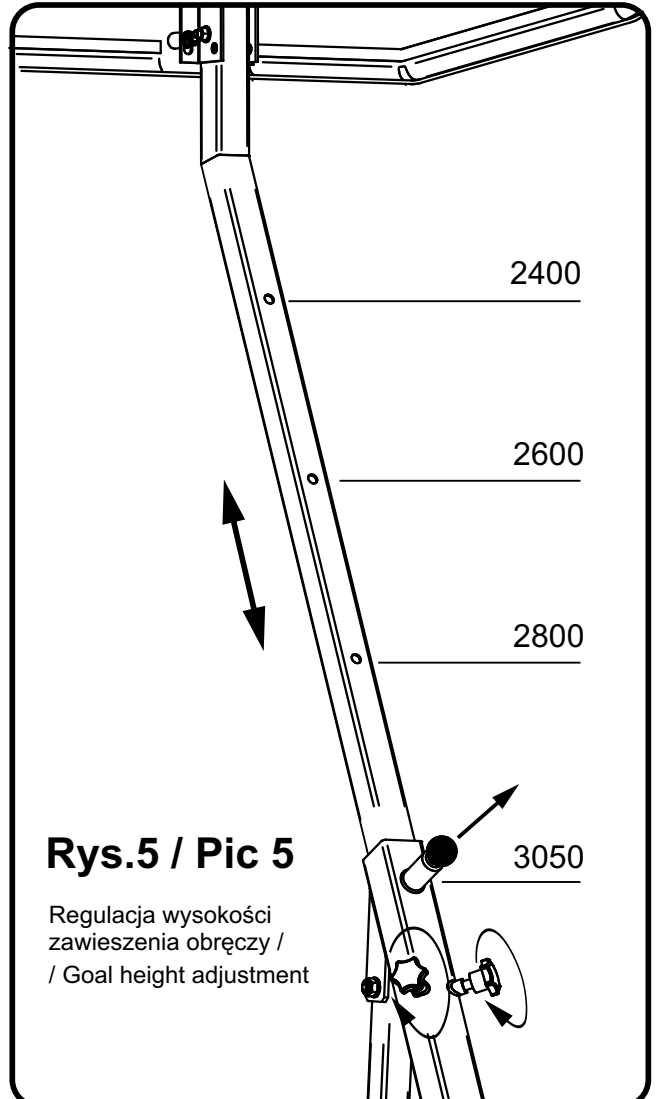
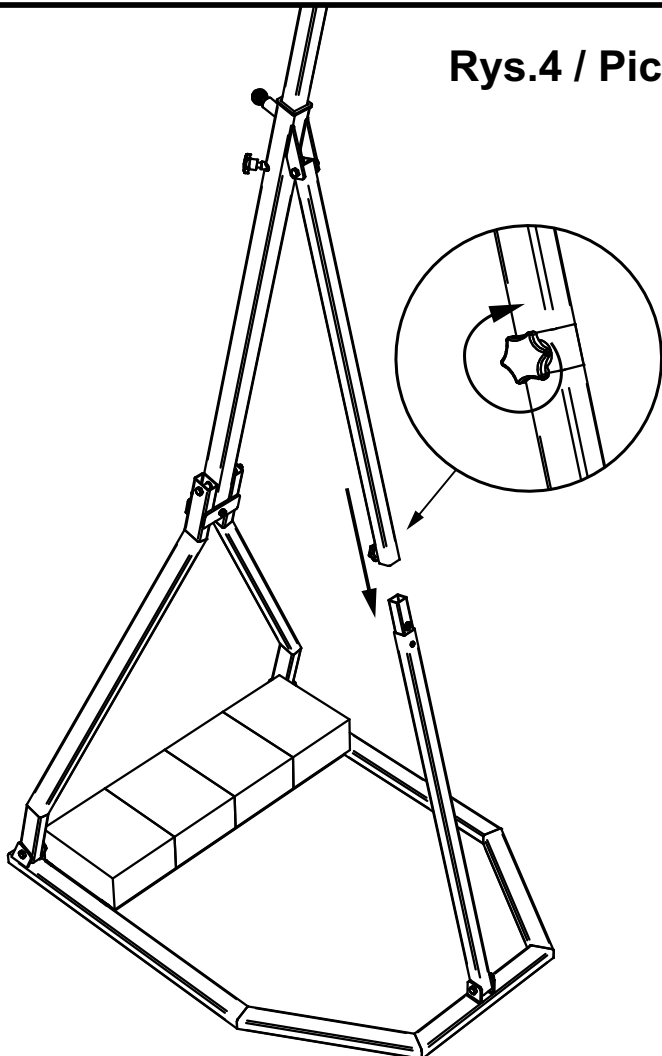
Rys.2 / Pic 2



Rys.3 / Pic 3



Rys.4 / Pic 4



Rys.5 / Pic 5

Regulacja wysokości
zawieszenia obręczy /
/ Goal height adjustment