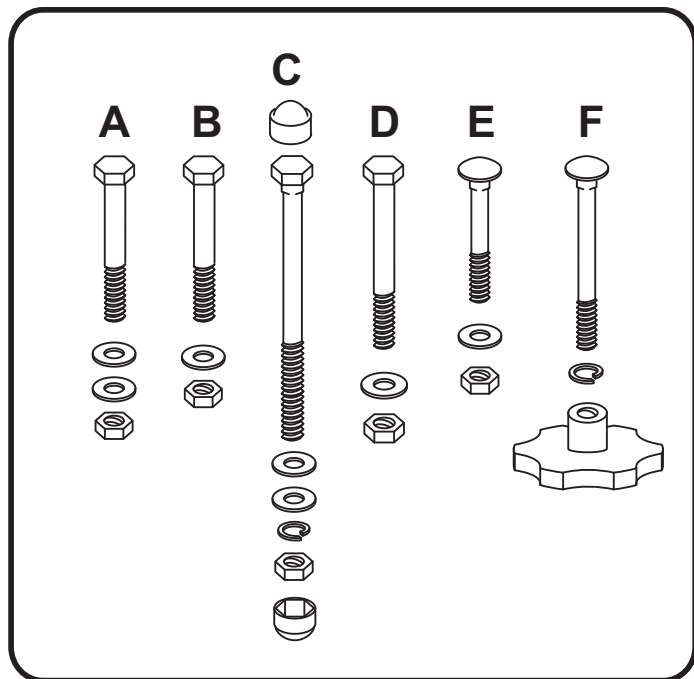
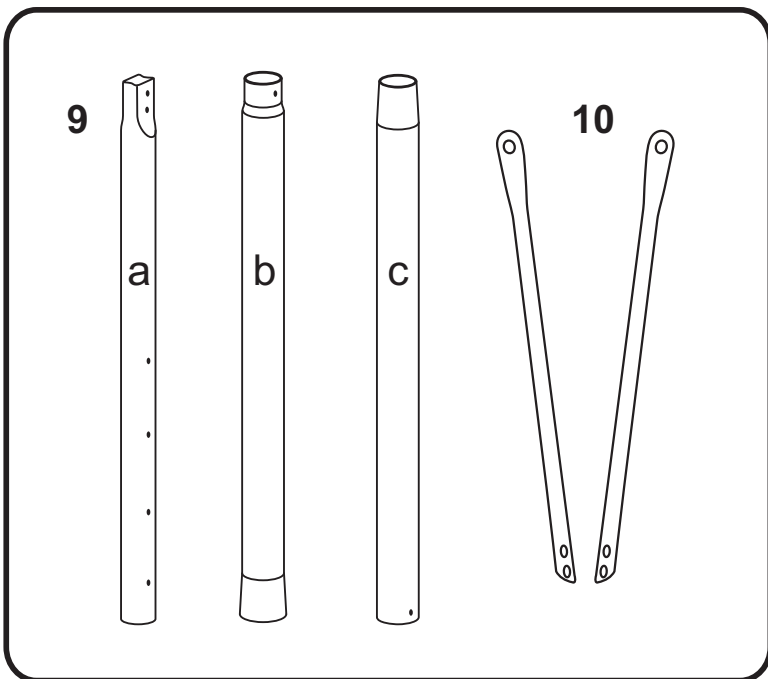
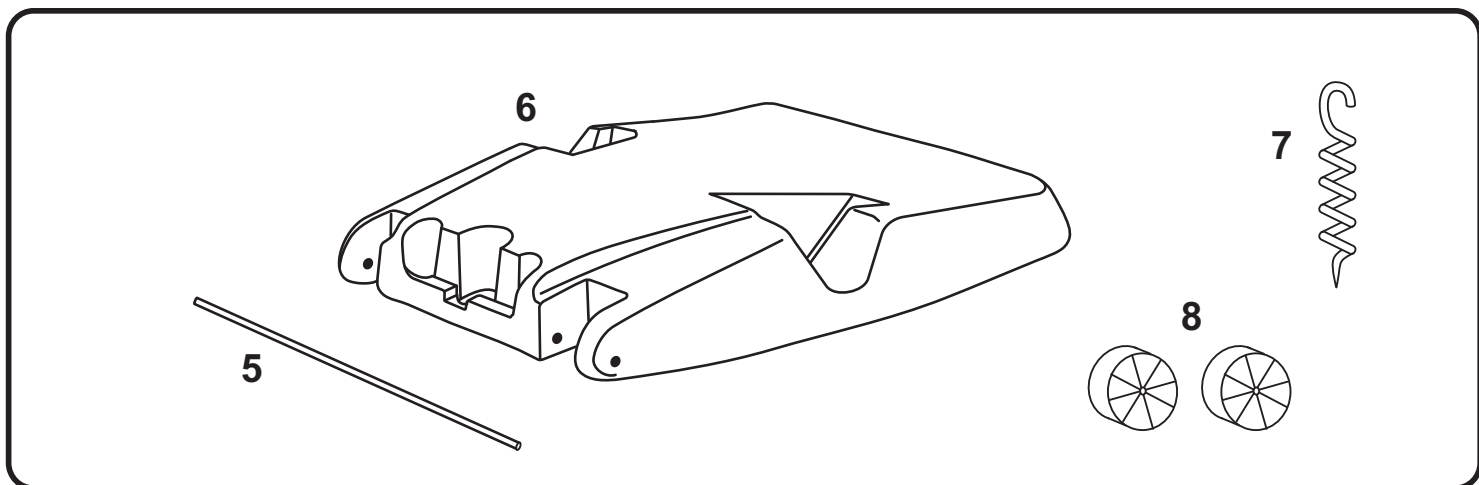
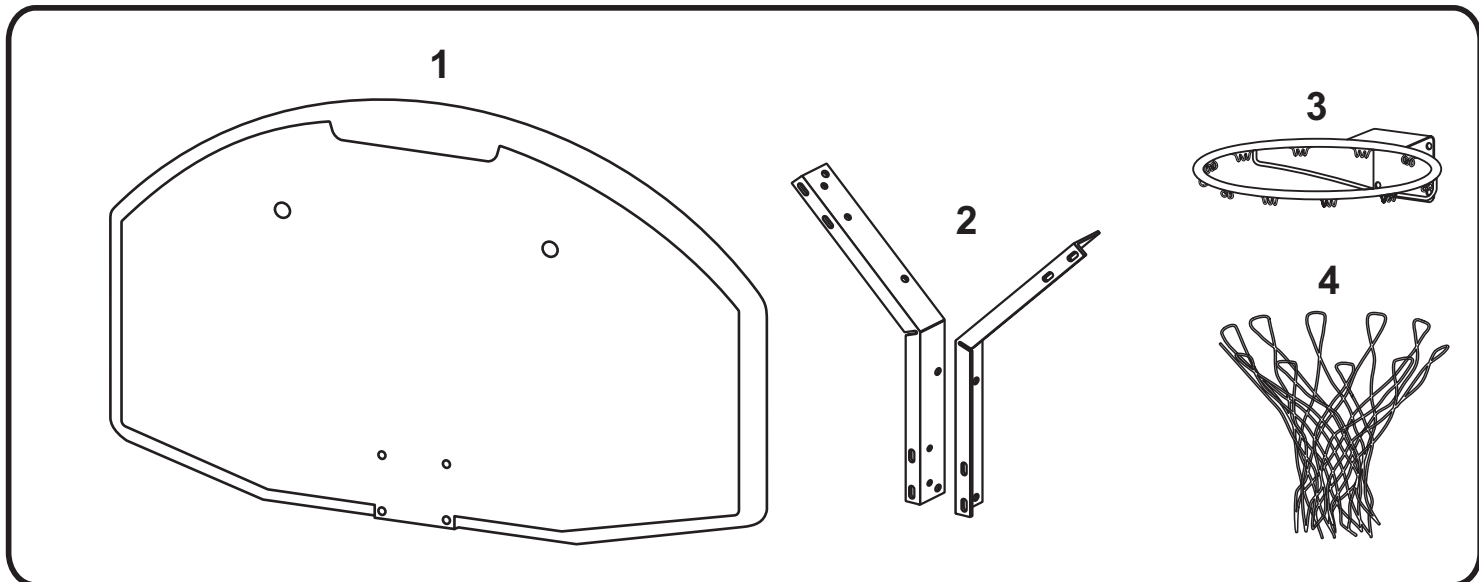
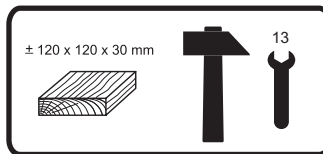
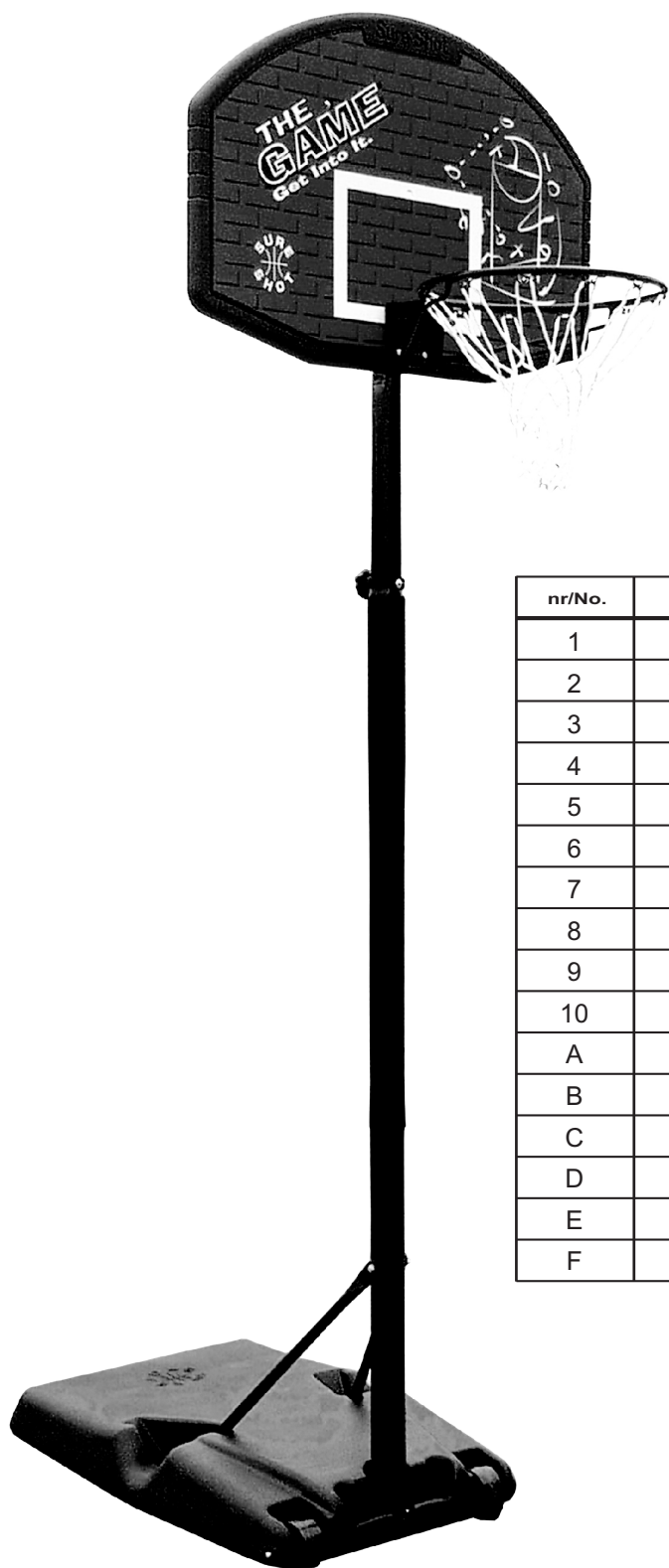


XI / 10

Model 514





Wykaz części / Parts check list

nr/No.	Opis / Name	szt./ Quantity
1	Tablica model 118 / Backboard Model 118	1
2	Wsporniki tablicy / Backboard's support tube	1
3	Obręcz / Goal	2
4	Siatka / Net	1
5	Przetyk / Axle	1
6	Pojemnik balastowy / Ballast base	1
7	Hak kotwiący / Ground anchor	1
8	Kółka / Wheels	2
9	Rury słupa / Round pole – 3 sections	1+1+1
10	Podpory słupa / Pole's support tubes	2
A	Śruba M8x50 / M 8x50 Bolt	4
B	Śruba M8x50 / M 8x50 Bolt	4
C	Śruba M8x100 / M 8x100 Bolt	1
D	Śruba M8x60 / M 8x60 Bolt	2
E	Śruba zamkowa M8x40 / M 8x40 Carriage Bolt	2
F	Śruba zamkowa M8x80 / M 8x80 Carriage Bolt	1

