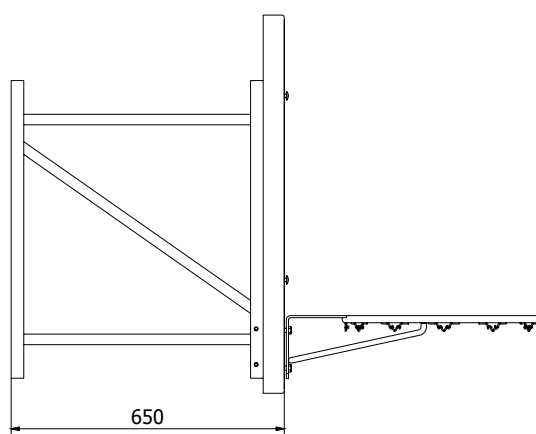
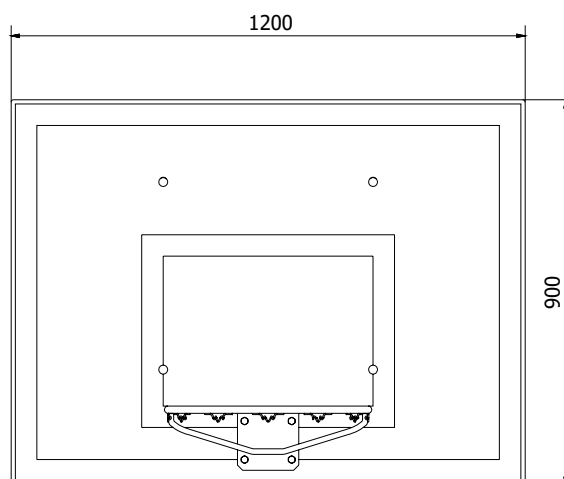


542 Zestaw Maxi Combo

Posiada Certyfikat Instytutu Sportu



Materiał:

Stal i polipropylen

Wymiary:

120 cm x 90 cm x 125 cm

Waga:

25 kg

Gwarancja:

24 miesiące

Użytkowanie:

Na zewnątrz / W pomieszczeniach

Odporność na warunki atmosferyczne:

Odporny na wszystkie niekorzystne warunki atmosferyczne

Odporność na UV:

Podwyższona odporność na płowienie.

Pochodzenie:

Produkt wyprodukowany w Polsce.

Informacje dodatkowe:

Model 541 - z tablicą półokrągłą

Zastosowanie:

- Szkoły
- Gminy i Samorządy
- Ośrodki sportowe
- Inwestorzy prywatni

Kluczowe cechy:

- Trwała, odporna na warunki atmosferyczne konstrukcja
- Kompaktowy zestaw do montażu ściennego
- Stabilne mocowanie zapewniające bezpieczeństwo gry
- Przystosowany do intensywnego użytkowania szkolno-sportowego
- Posiada Certyfikat Instytutu Sportu

Opis produktu

Posiada Certyfikat Instytutu Sportu

W skład zestawu wchodzi:

Tablica – prostokątna, wykonana z polipropylenu, wymiar 120 × 90 cm, grubość 5 cm.

Obręcz stała – model 261 z białą siatką.

Uchwyt przyścienny – model 311 – malowany proszkowo, wysięg 60 cm.

Model 541 - z tablicą półokrągłą.



SPORT GRUPA

WWW.SPORTGRUPA.PL

Masz pytania? Skontaktuj się z nami.

Sport Grupa Sp. z o.o.

ul. Dźwigowa 24, 05-300 Mińsk Mazowiecki
POLSKA

e-mail: kraj@sportgrupa.pl
tel. +48 25 758 00 55
www.sportgrupa.pl

