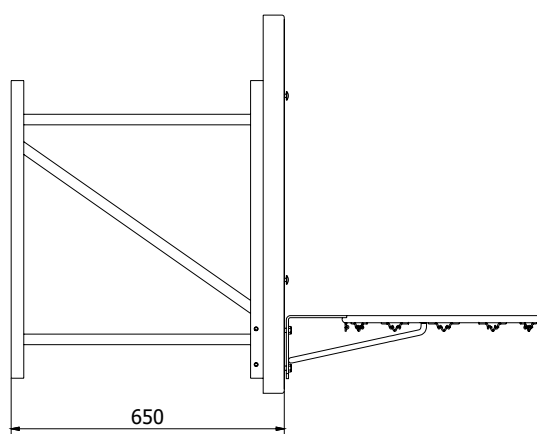
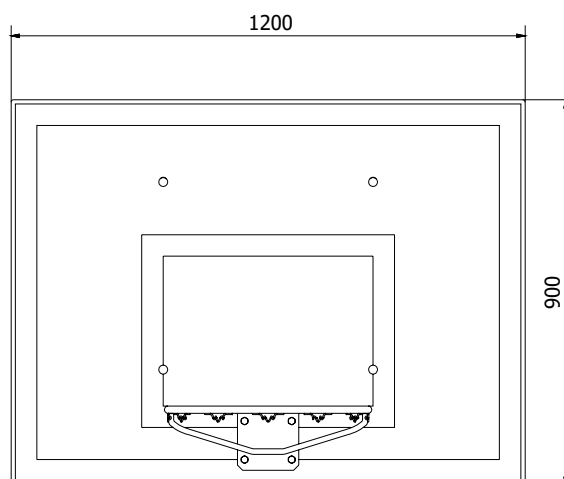


# 541 Zestaw Maxi Combo

Posiada Certyfikat Instytutu Sportu



## Materiał:

Stal i polipropylen

## Wymiary:

120 cm x 90 cm x 125 cm

## Waga:

25 kg

## Gwarancja:

24 miesiące

## Użytkowanie:

Na zewnątrz / W pomieszczeniach

## Odporność na warunki atmosferyczne:

Odporny na wszystkie niekorzystne warunki atmosferyczne

## Odporność na UV:

Podwyższona odporność na płowienie.

## Pochodzenie:

Produkt wyprodukowany w Polsce.

## Informacje dodatkowe:

Model 542 - z tablicą prostokątną.

## Zastosowanie:

- Szkoły
- Gminy i Samorządy
- Ośrodki sportowe
- Inwestorzy prywatni

## Kluczowe cechy:

- Trwała, odporna na warunki atmosferyczne konstrukcja
- Kompaktowy zestaw do montażu ściennego
- Stabilne mocowanie zapewniające bezpieczeństwo gry
- Przystosowany do intensywnego użytkowania szkolno-sportowego
- Posiada Certyfikat Instytutu Sportu

## Opis produktu

Posiada Certyfikat Instytutu Sportu

W skład zestawu wchodzi:

**Tablica** – półokrągła, wykonana z polipropylenu, wymiar 120 × 90 cm, grubość 5 cm.

**Obręcz stała** – model 261 z białą siatką.

**Uchwyt przyścienny** – model 311 – malowany proszkowo, wysięg 60 cm.

Model 542 - z tablicą prostokątną.



WWW.SPORTGRUPA.PL

Masz pytania? Skontaktuj się z nami.

Sport Grupa Sp. z o.o.

ul. Dźwigowa 24, 05-300 Mińsk Mazowiecki  
POLSKA

e-mail: kraj@sportgrupa.pl  
tel. +48 25 758 00 55  
www.sportgrupa.pl

