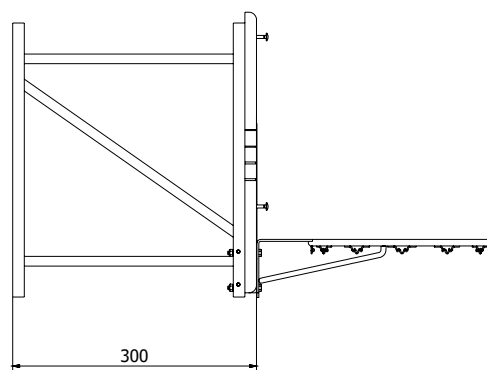
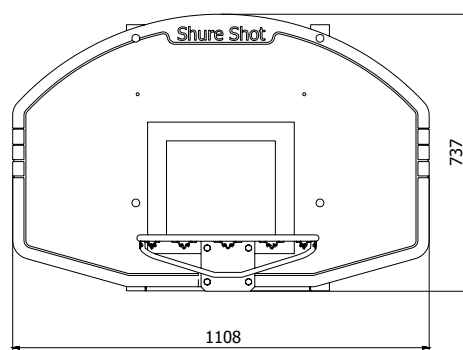


508 Zestaw Bronx z uchwytem do ściany

ze stałą obręczą i uchwytem do ściany.



Materiał:

Stal i polipropylen

Wymiary:

112 cm x 74 cm x 82 cm

Waga:

12 kg

Gwarancja:

24 miesiące

Użytkowanie:

Na zewnątrz / W pomieszczeniach

Odporność na warunki atmosferyczne:

Odporny na wszystkie niekorzystne warunki atmosferyczne

Odporność na UV:

Podwyższona odporność na płowienie.

Pochodzenie:

Produkt wyprodukowany w Polsce.

Zastosowanie:

- Inwestorzy prywatni

Kluczowe cechy:

- Trwała konstrukcja do montażu naściennego
- Odporna na warunki atmosferyczne tablica z obręczą
- Stabilny uchwyt ścienny zapewniający bezpieczeństwo gry
- Wytrzymała obręcz stalowa z pełnego pręta
- Kompaktowe rozwiązanie do przestrzeni domowej

Opis produktu

W skład zestawu wchodzi:

Tablica – model 118 – polipropylenowa, półokrągła, wymiar 112 x 73 cm, grubość 2 cm, waga 4 kg, odporna na warunki atmosferyczne.

Obręcz – model 203 – wykonana z pełnego pręta stalowego $\varnothing 15$ mm, podpory z pełnego pręta stalowego $\varnothing 10$ mm, rozstaw otworów 72 x 63 mm, malowana proszkowo. W komplecie z siatką (12 zaczepów).

Uchwyt do ściany – model 310 – stalowy, malowany proszkowo (wysięg 30 cm).



SPORT GRUPA

WWW.SPORTGRUPA.PL

Masz pytania? Skontaktuj się z nami.

Sport Grupa Sp. z o.o.

ul. Dźwigowa 24, 05-300 Mińsk Mazowiecki
POLSKA

e-mail: kraj@sportgrupa.pl
tel. +48 25 758 00 55
www.sportgrupa.pl

