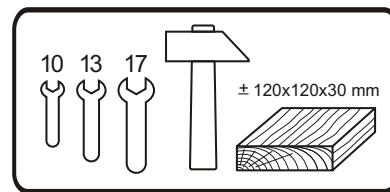
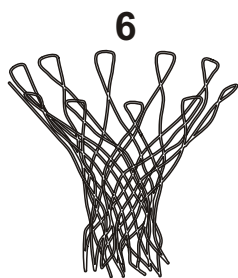
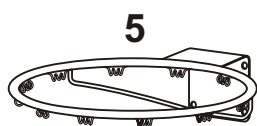
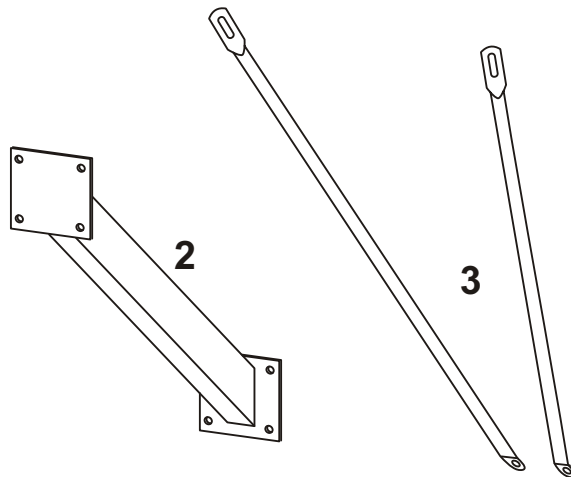
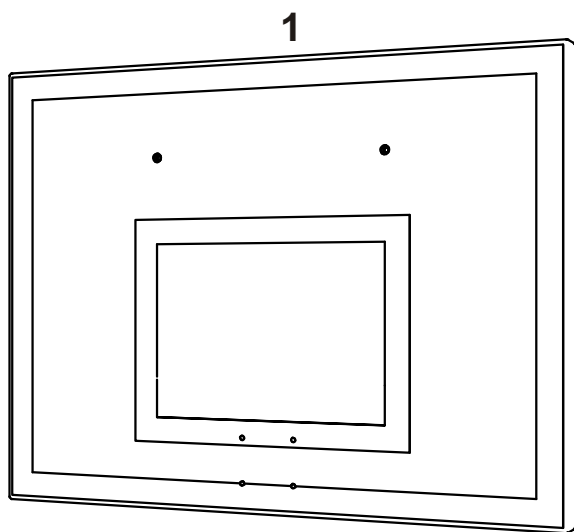


XI / 10

Model 502 / 501



Wykaz części / Parts check list

Nr/No.	Opis / Name	Szt./ Pcs
1	Tablica model 160/169 / Backboard Mod.160/169	1
2	Wysięgnik / Extension arm	1
3	Wspornik tablicy / Backboard's support tube	2
4	Rura słupa / Round pole	3
5	Obręcz model 260 / Goal Model 260	1
6	Siatka / Net	1
A	Śruba M10x80 / M10x80 Bolt	4
B	Śruba zamkowa M8x60 / M8x60 Carriage Bolt	2
B	Podkładka 8,4 / 8,4 Washer	2
B	Nakrętka M8 / M8 Nut	2
C	Obejma M6 / M6 U-Bolt	1
C	Blacha łącząca / Binding plate	1
C	Podkładka sprężysta Z6,1 / Z6,1 Spring Washer	2
C	Nakrętka M6 / M6 Nut	2
D	Obejma M10 / M10 U-Bolt	2
A/D	Podkładka 10,5 / 10,5 Washer	8
D	Podkładka sprężysta Z10,2 / Z10,2 Spring Washer	2
A/D	Nakrętka M10 / M 10 Nut	8
D	Zaślepka śruby M10 / Plastic nut cap M10	4
E	Zaślepka słupa / Pole cap	1

