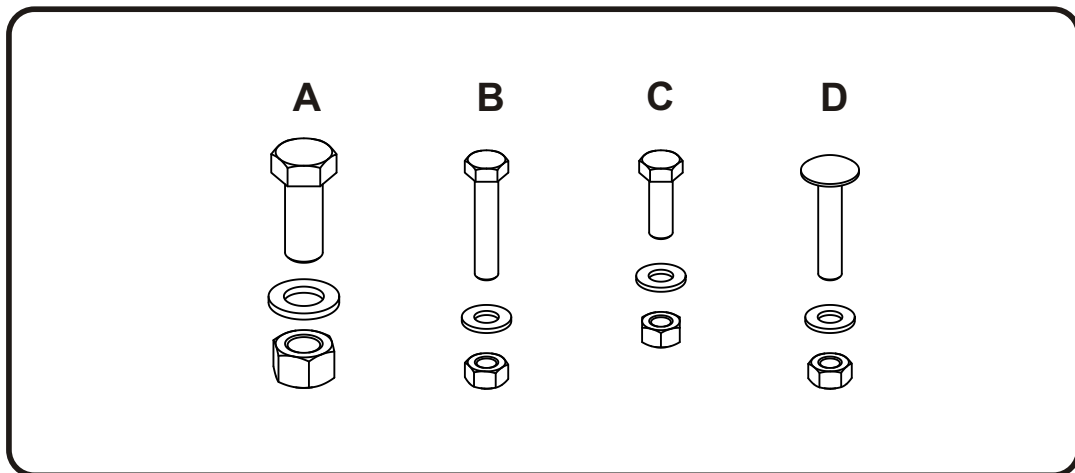
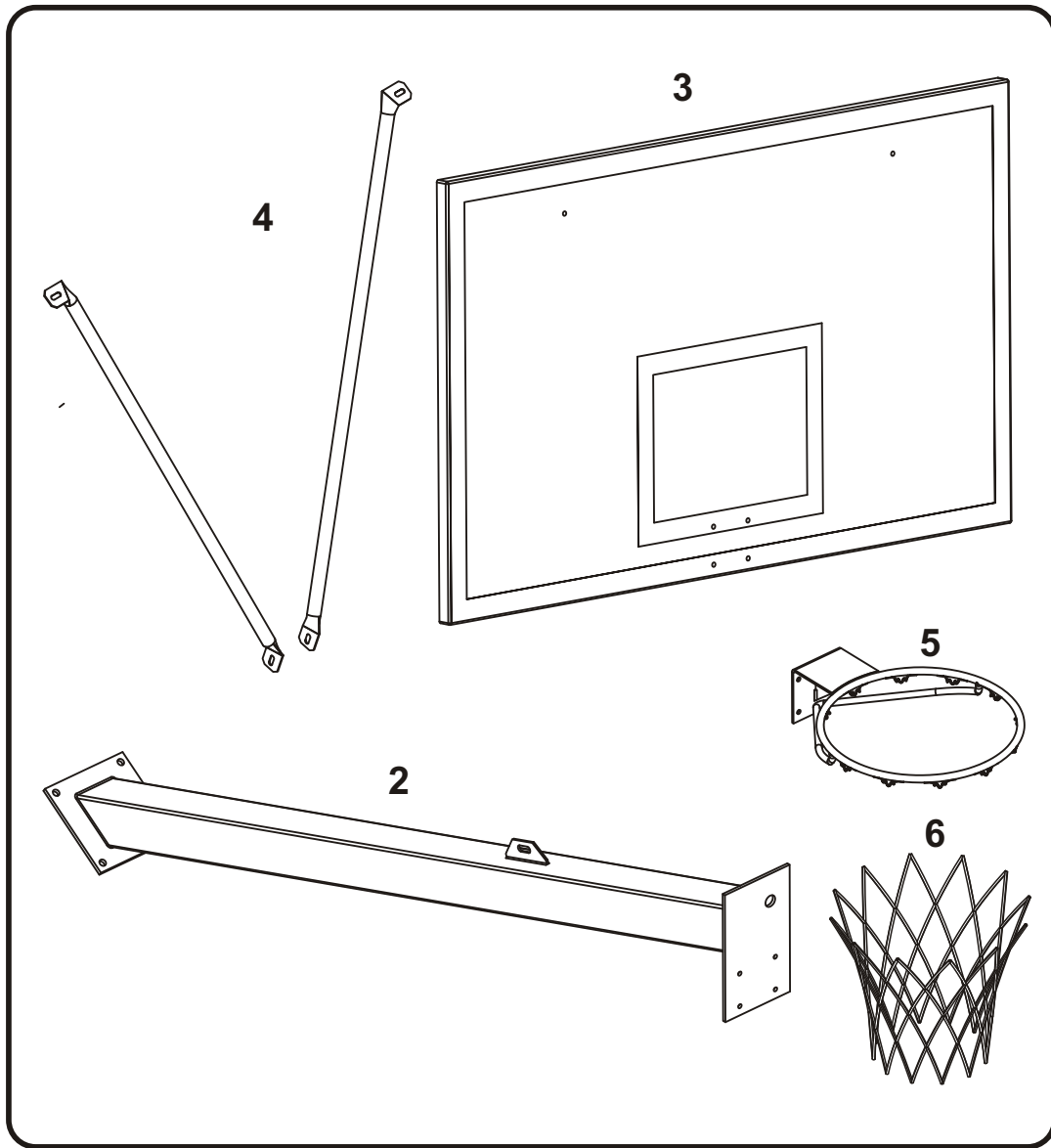
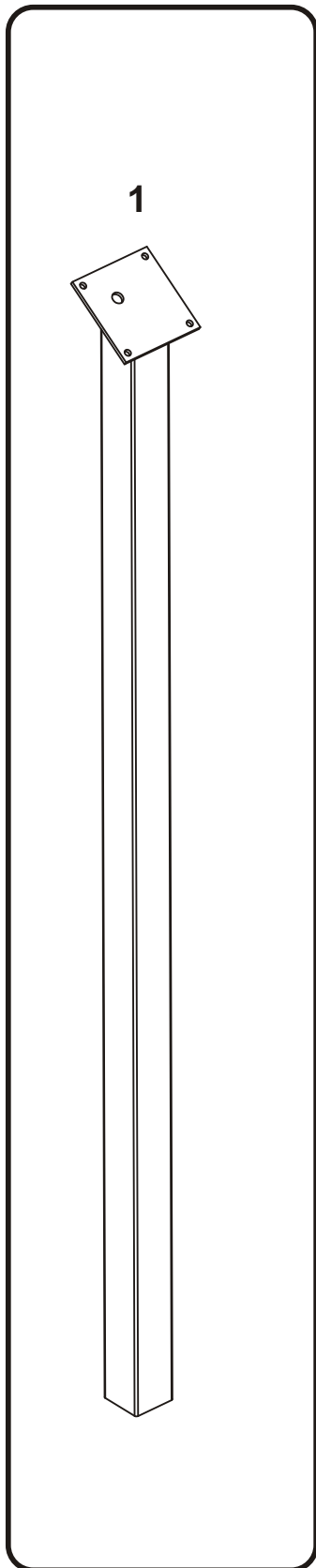
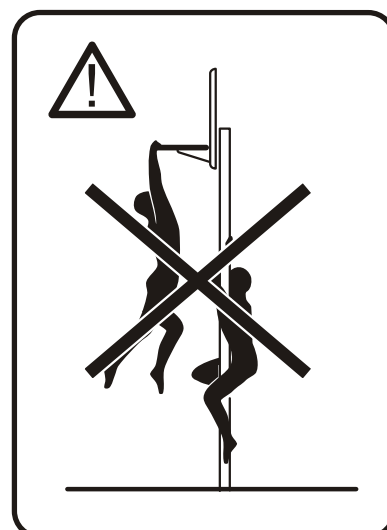
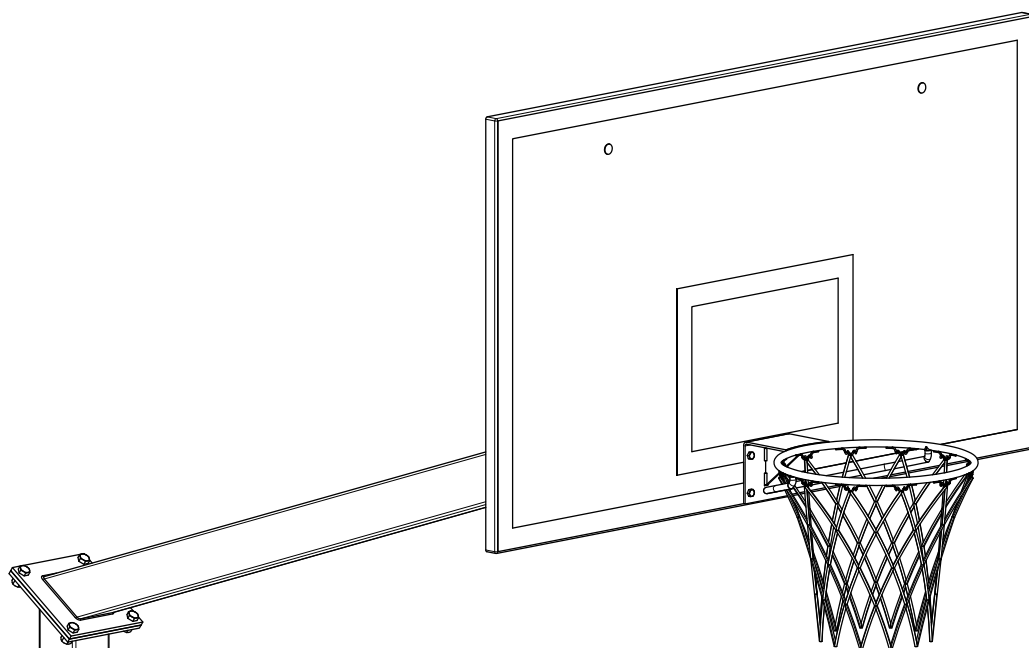


Model 680

do zabetonowania / into concrete

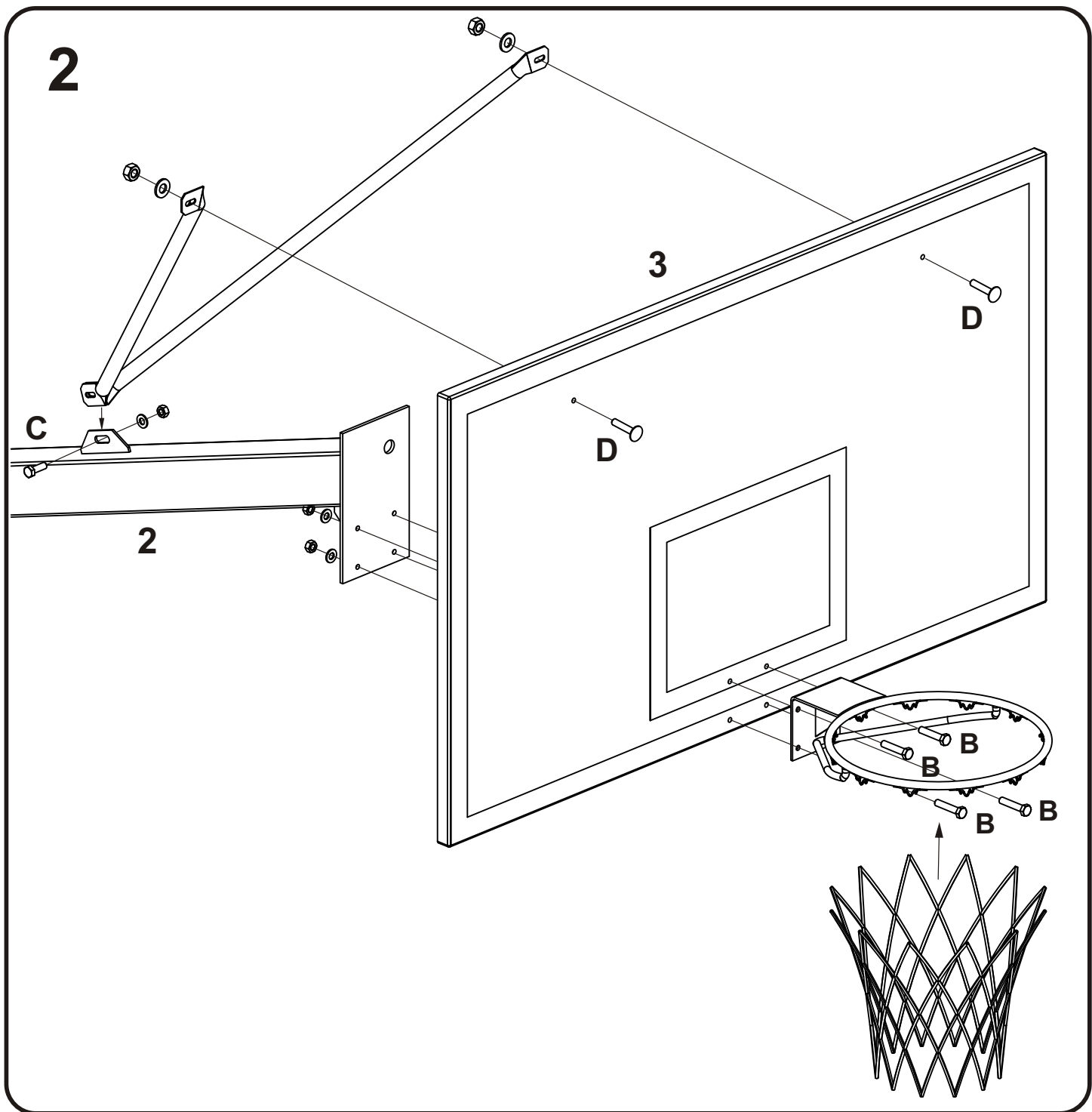
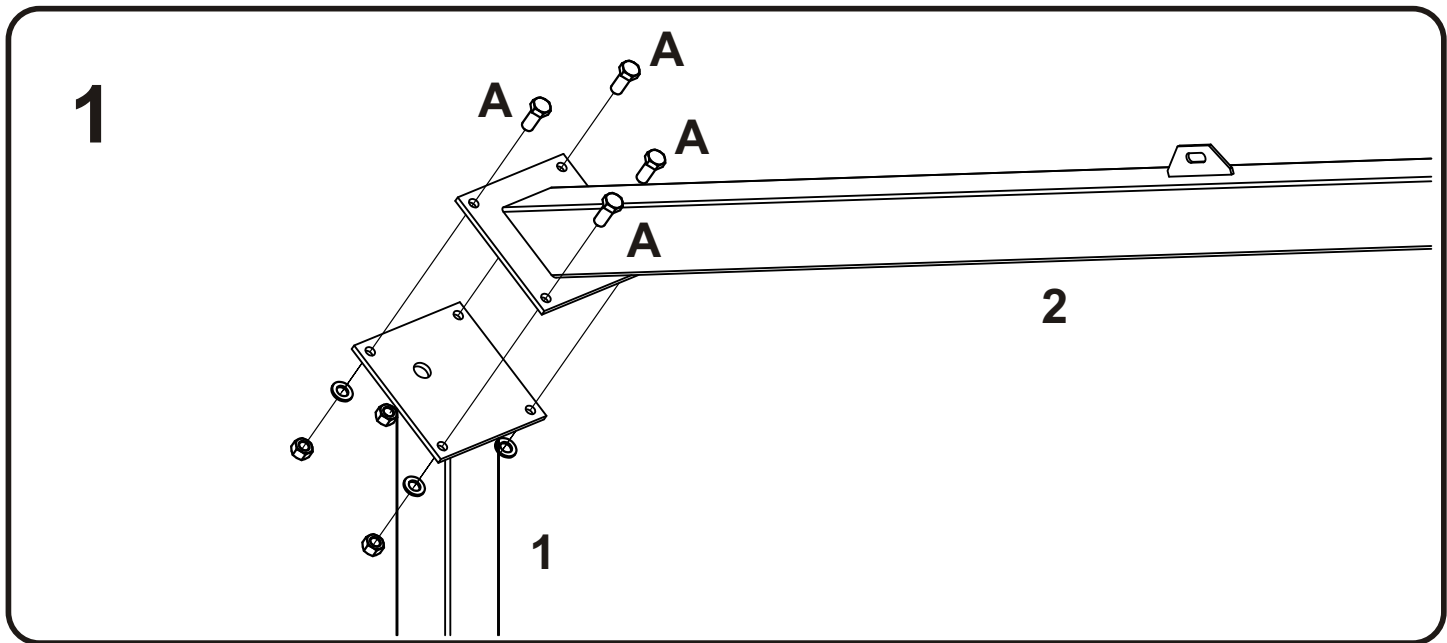
X / 16





Wykaz części / List of parts

nr/no.	Nazwa / Description	szt./pcs.
1	Słup / Post	1
2	Wysięgnik / Extension	1
3	Tablica / Backboard	1
4	Podpora tablicy / Backboard's support	2
5	Obręcz / Goal	1
6	Siatka / Net	1
A	Śruba M16x35 / Screw M16x35	4
A	Podkładka 17 / Washer 17	4
A	Nakrętka M16 / Nut M16	4
B	Śruba M10x50 / Screw M10x50	4
B/C/D	Podkładka 10,5 / Washer 10,5	7
B/C/D	Nakrętka M10 / Nut M10	7
C	Śruba M10x30 / Screw M10x30	1
D	Śruba zamkowa M10x50 / Lock screw M10x50	2



3

