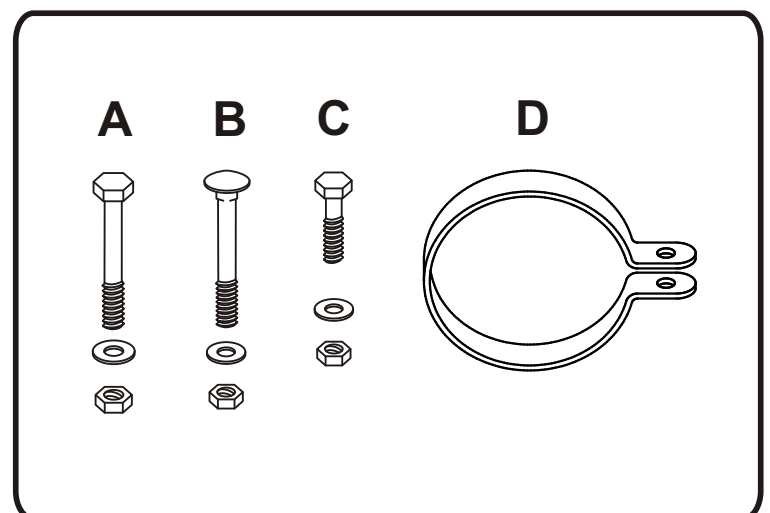
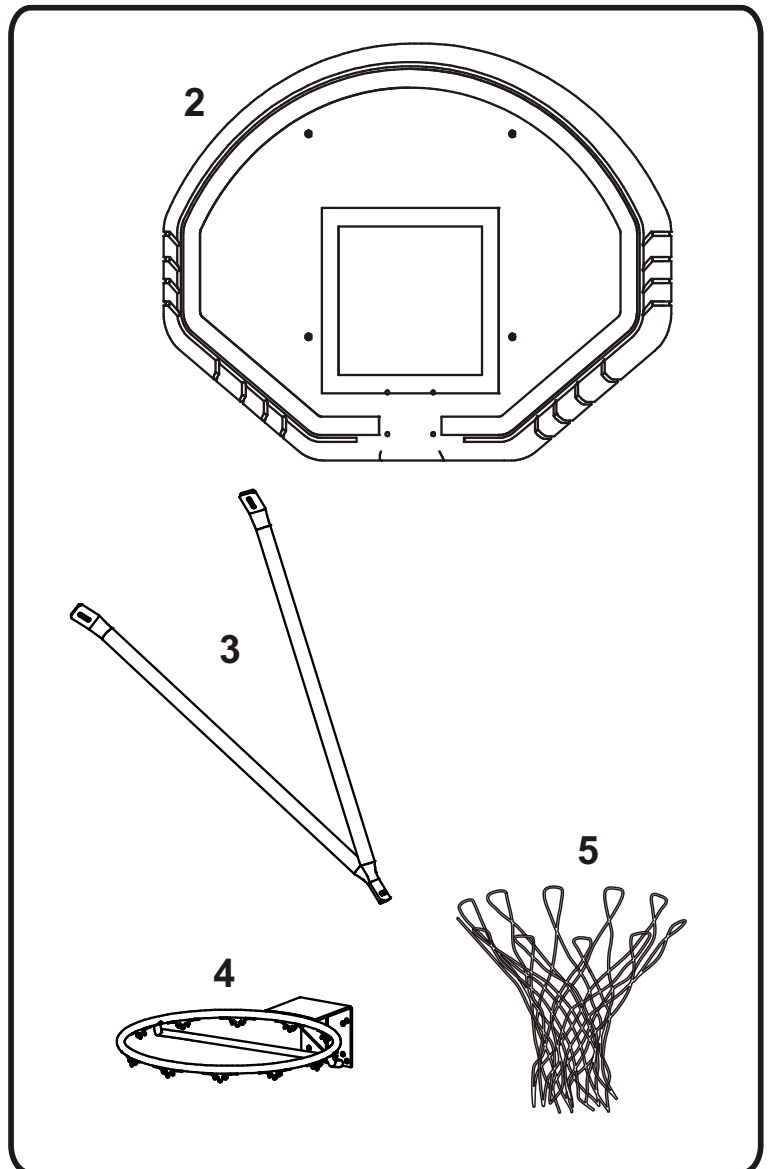
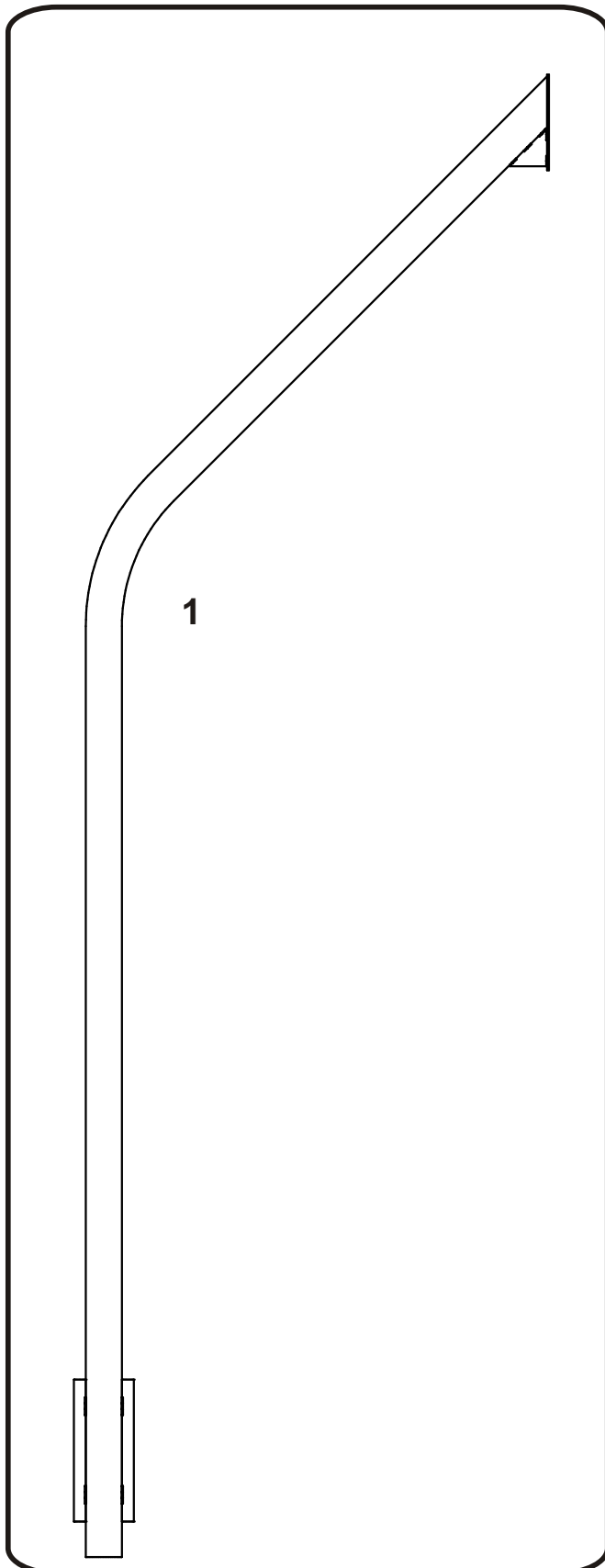
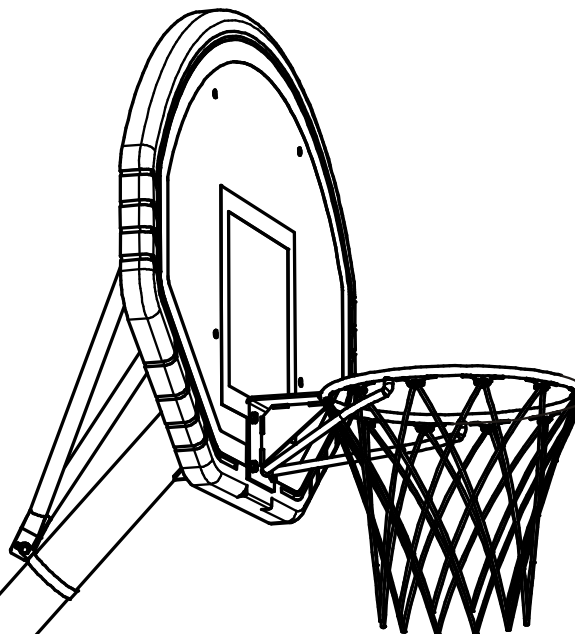
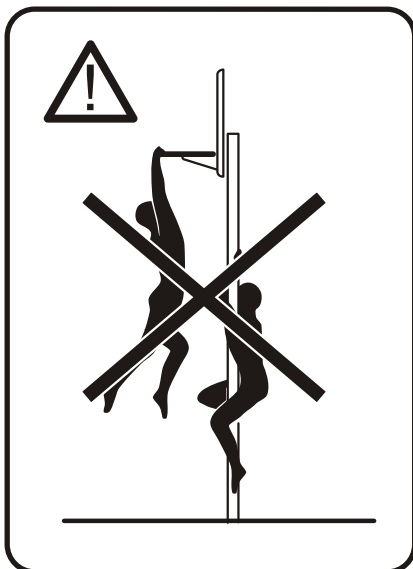


Lekka Gęsia Szyja / Slimline Gooseneck Unit 651 do zabetonowania / into concrete

11/12

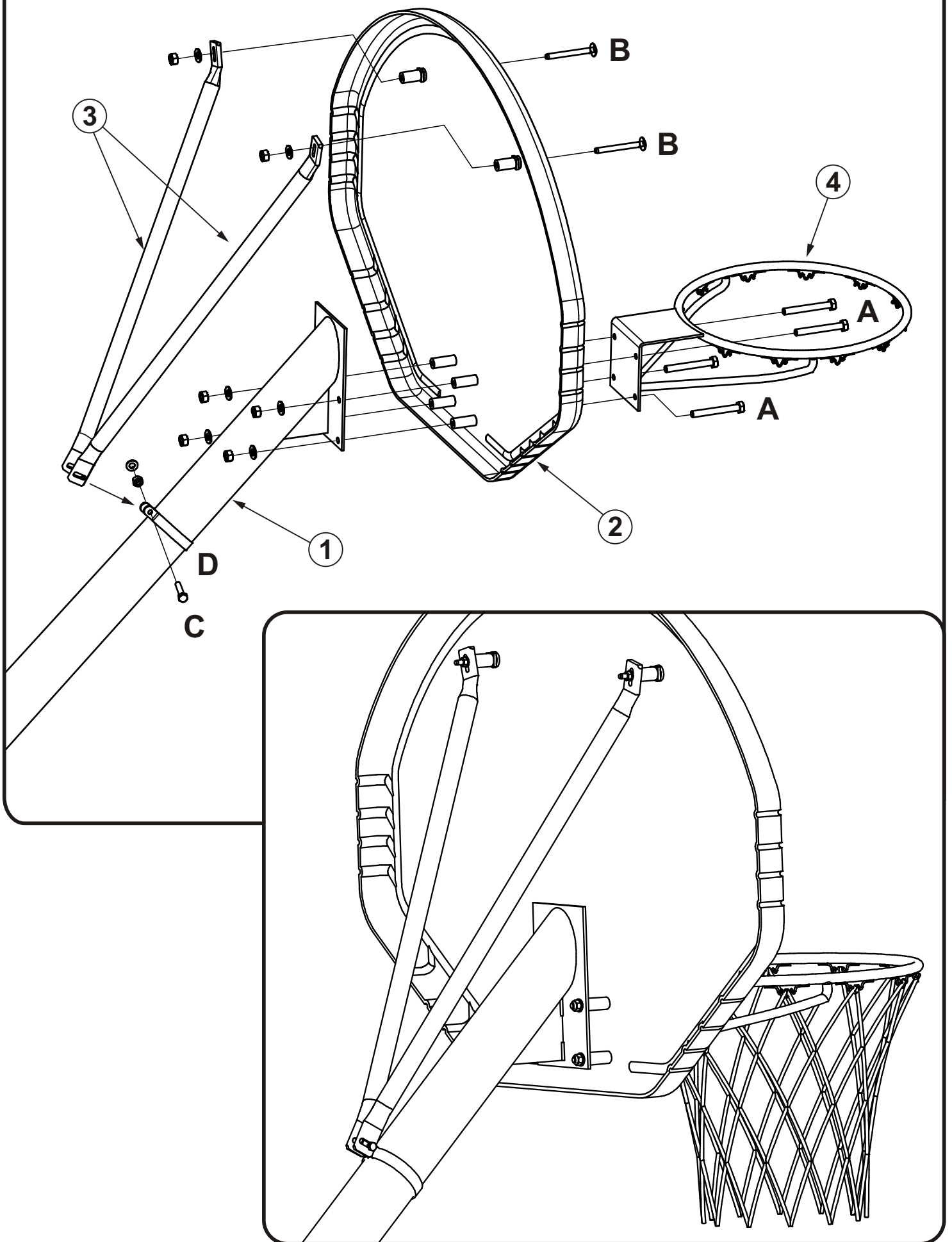




Wykaz części / List of parts

nr/no.	Nazwa / Description	szt./pcs.
1	Słup / Post	1
2	Tablica model 169 / Backboard model 169	1
3	Podpora tablicy / Backboard's support	2
4	Obręcz model 263 / Goal model 263	1
5	Siatka / Net	1
A	Śruba M10x80 / Screw M10x80	4
B	Śruba zamkowa M8x80 / Lock screw M8x80	2
C	Śruba M8x40 / Screw M8x40	3
A	Podkładka 10,5 / Washer 10,5	4
A	Nakrętka M10 / Nut M10	4
B/C	Podkładka 8,4 / Washer 8,4	3
B/C	Nakrętka M8 / Nut M8	3
D	Obejma / Clamp	1

Rys. 1 / Pic 1



Rys. 2 / Pic 2

