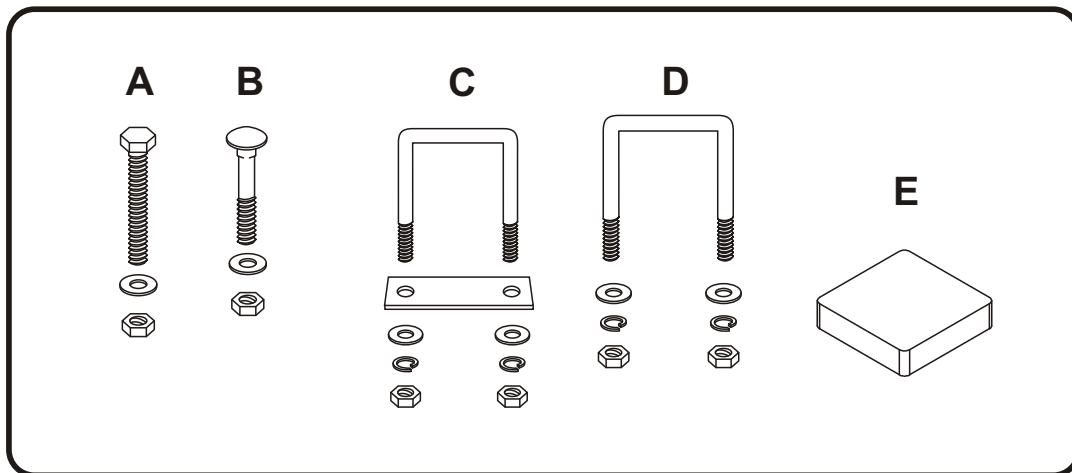
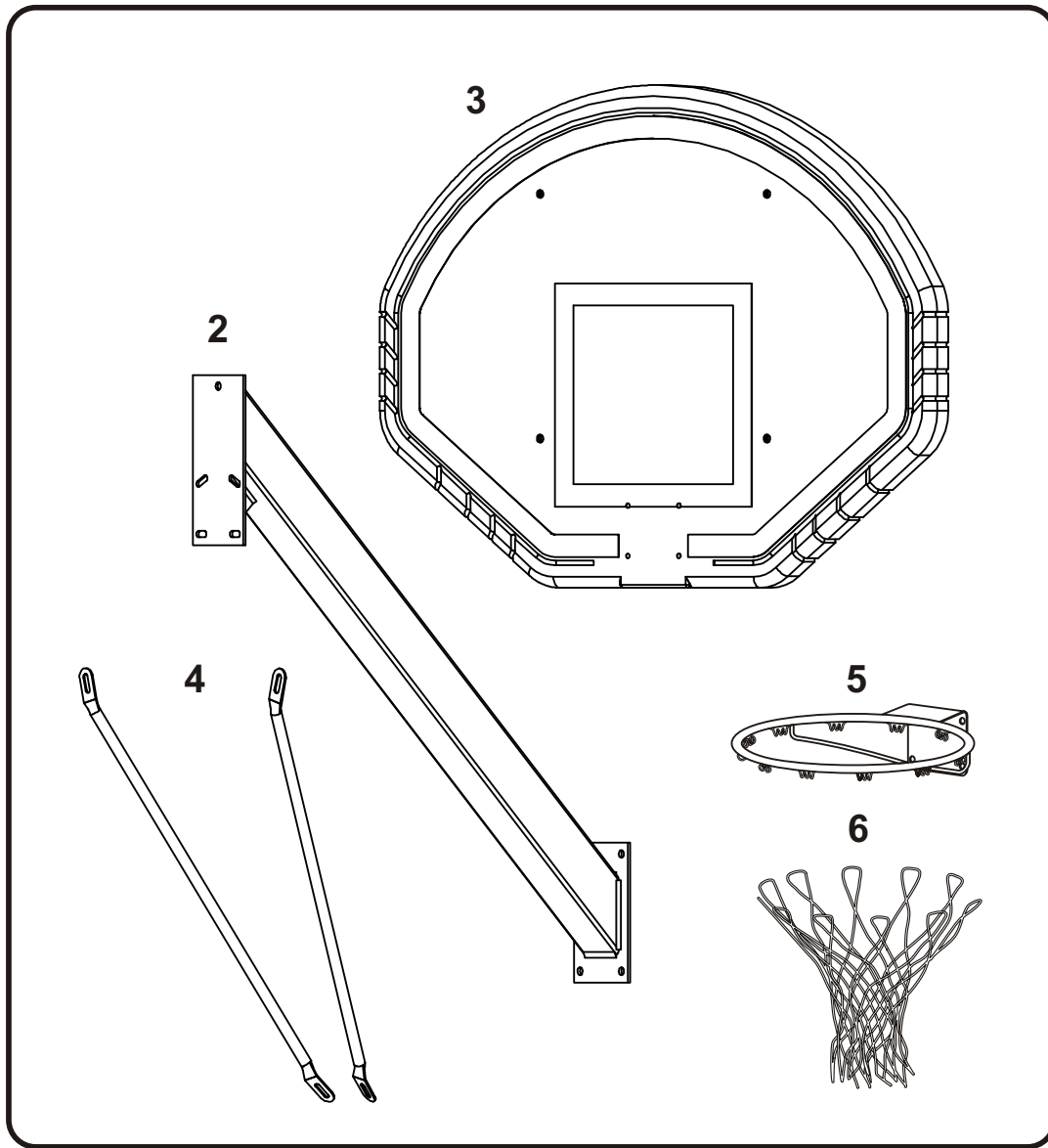
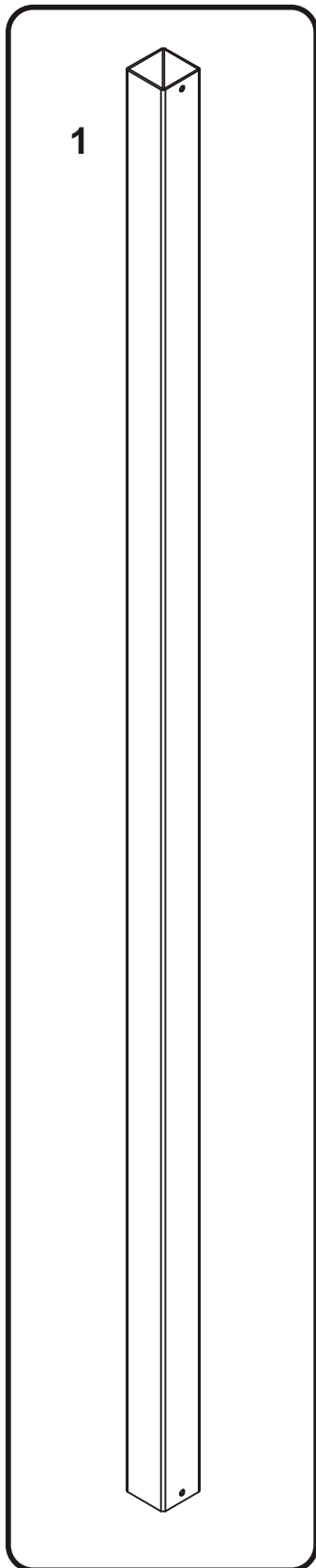
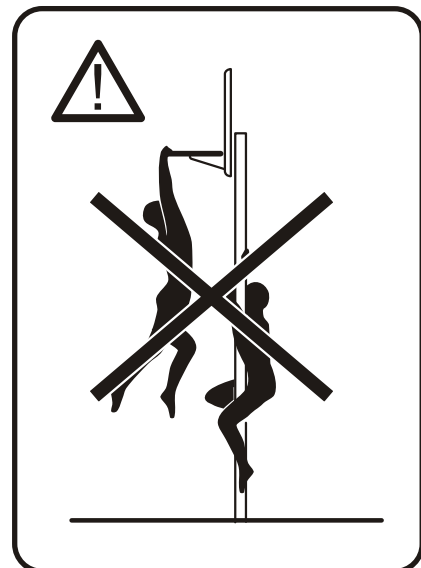
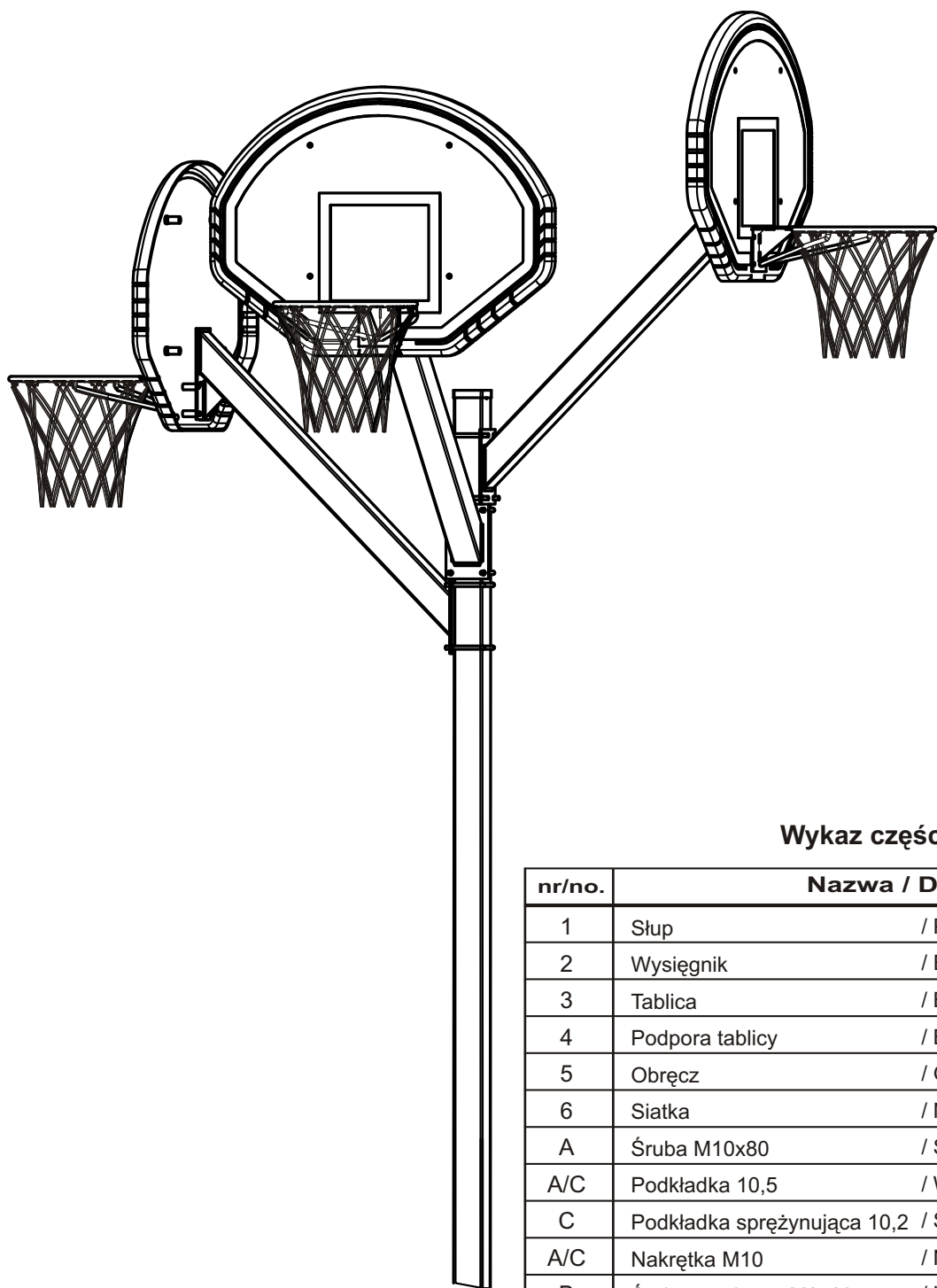


Euro Court 662-330 , 661-330

do zabetonowania / into concrete

XI/10

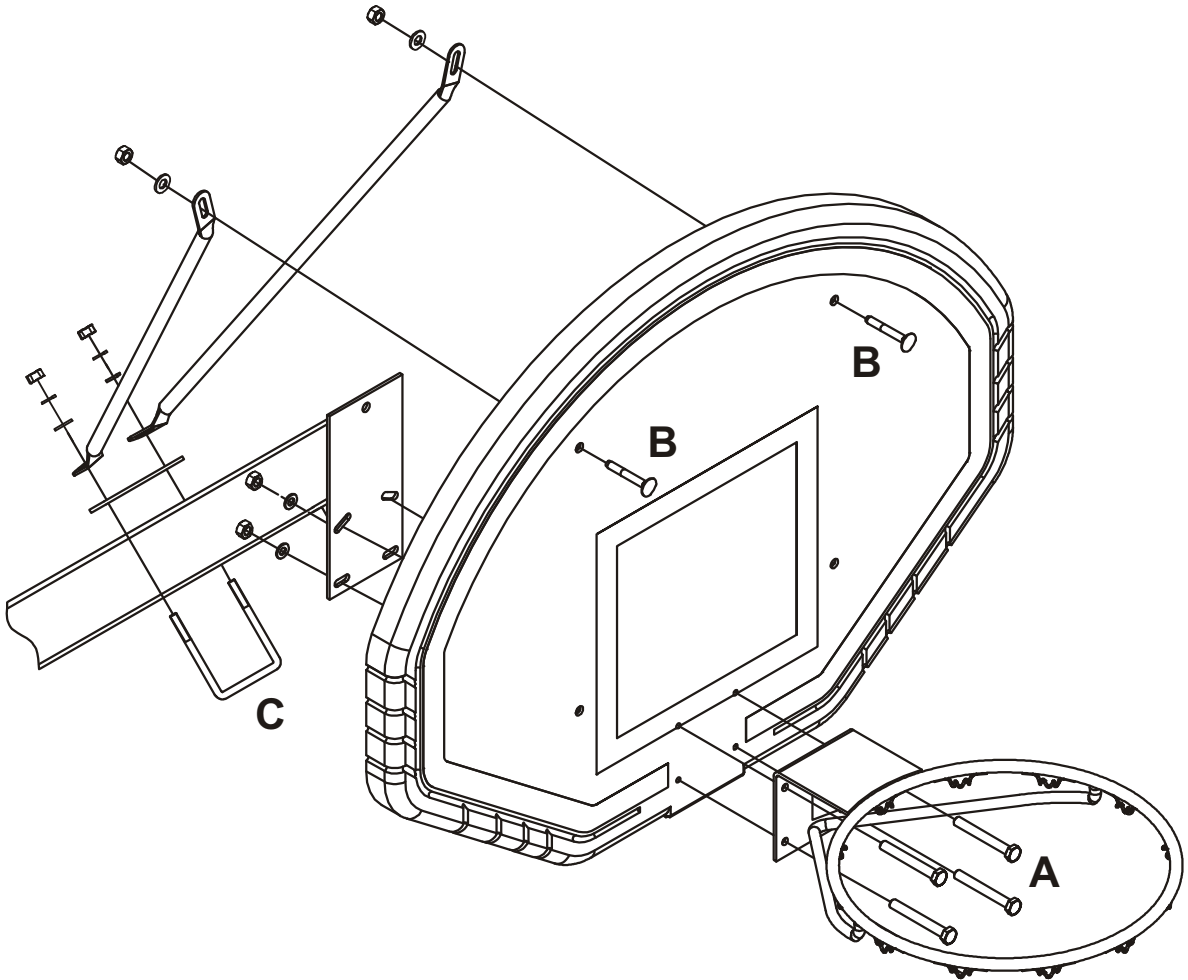




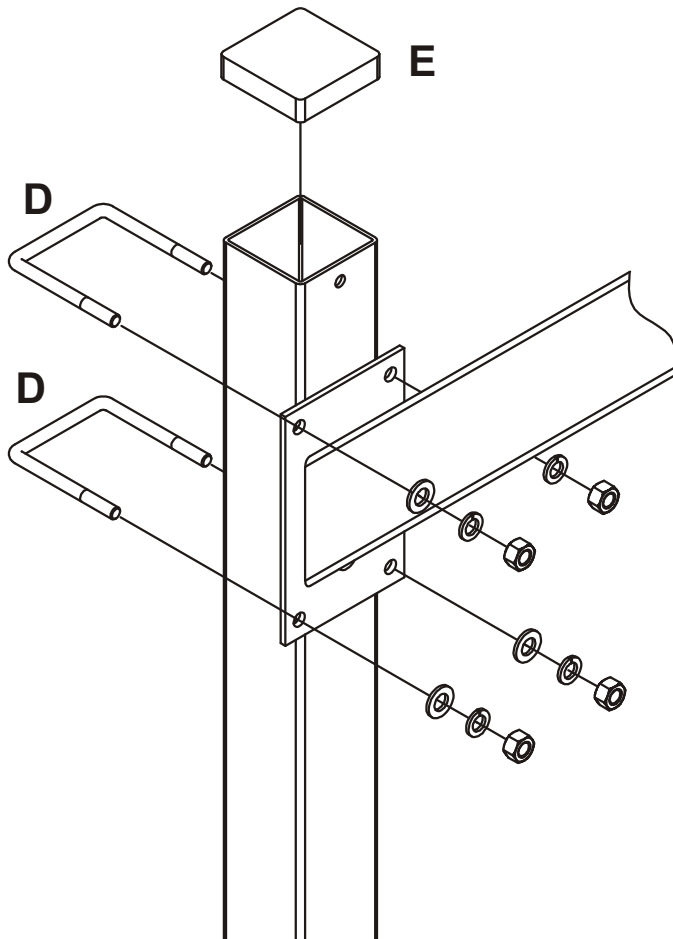
Wykaz części / List of parts

nr/no.	Nazwa / Description	szt./pcs.
1	Słup / Post	1
2	Wysięgnik / Extension	3
3	Tablica / Backboard	3
4	Podpora tablicy / Backboard's support	6
5	Obręcz / Goal	3
6	Siatka / Net	3
A	Śruba M10x80 / Screw M10x80	12
A/C	Podkładka 10,5 / Washer 10,5	18
C	Podkładka sprężynująca 10,2 / Spring washer 10,2	6
A/C	Nakrętka M10 / Nut M10	18
B	Śruba zamkowa M8x60 / Lock screw M8x60	6
B	Podkładka 8,4 / Washer 8,4	6
B	Nakrętka M8 / Nut M8	6
C	Obejma wysięgnika M10 / Connection clip of extension M10	3
C	Blacha łącząca / Connecting plate	3
D	Obejma słupa M12 / Connection clip of post M12	6
D	Podkładka 13 / Washer 13	12
D	Podkładka sprężynująca 12,2 / Spring washer 12,2	12
D	Nakrętka M12 / Nut M12	12
E	Zaślepka słupa / Hole plug of post	1

1



2



3

