

SPORT GRUPA Sp. z o.o.
ul. Dźwigowa 24
05-300 Mińsk Mazowiecki

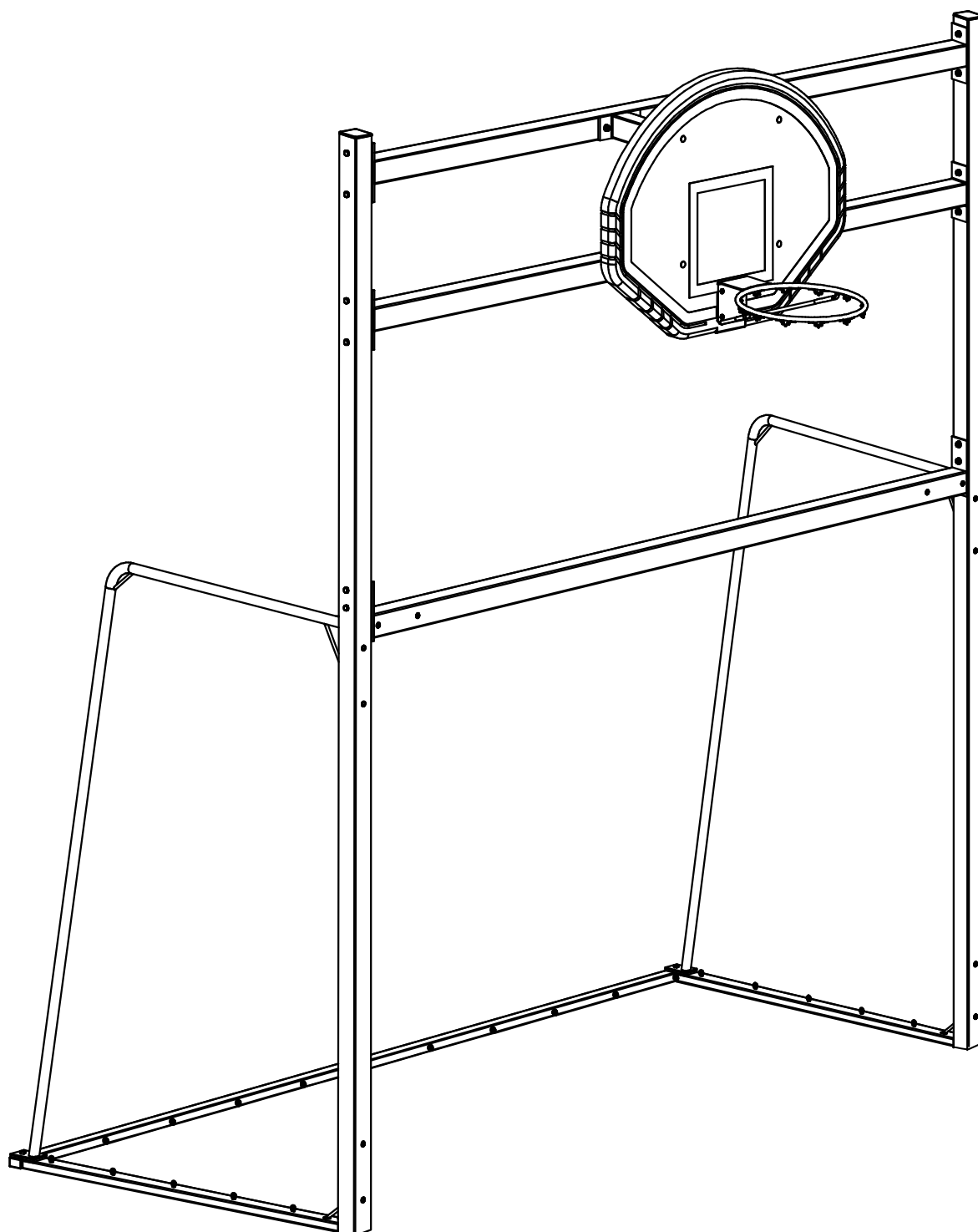


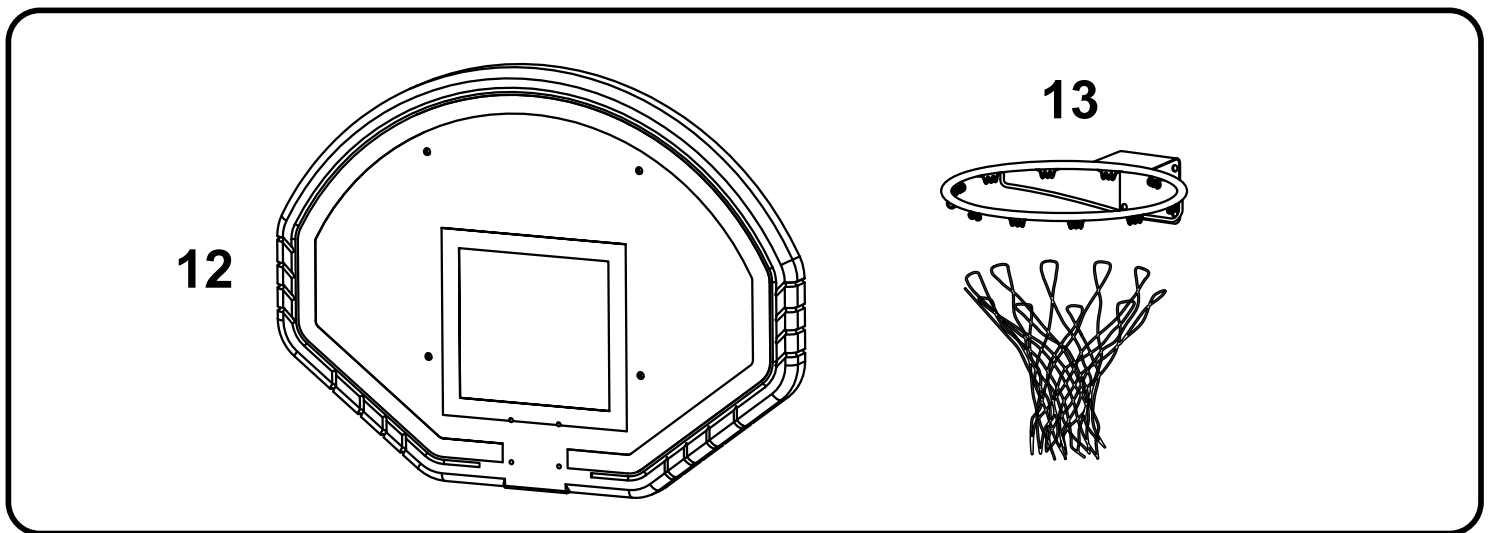
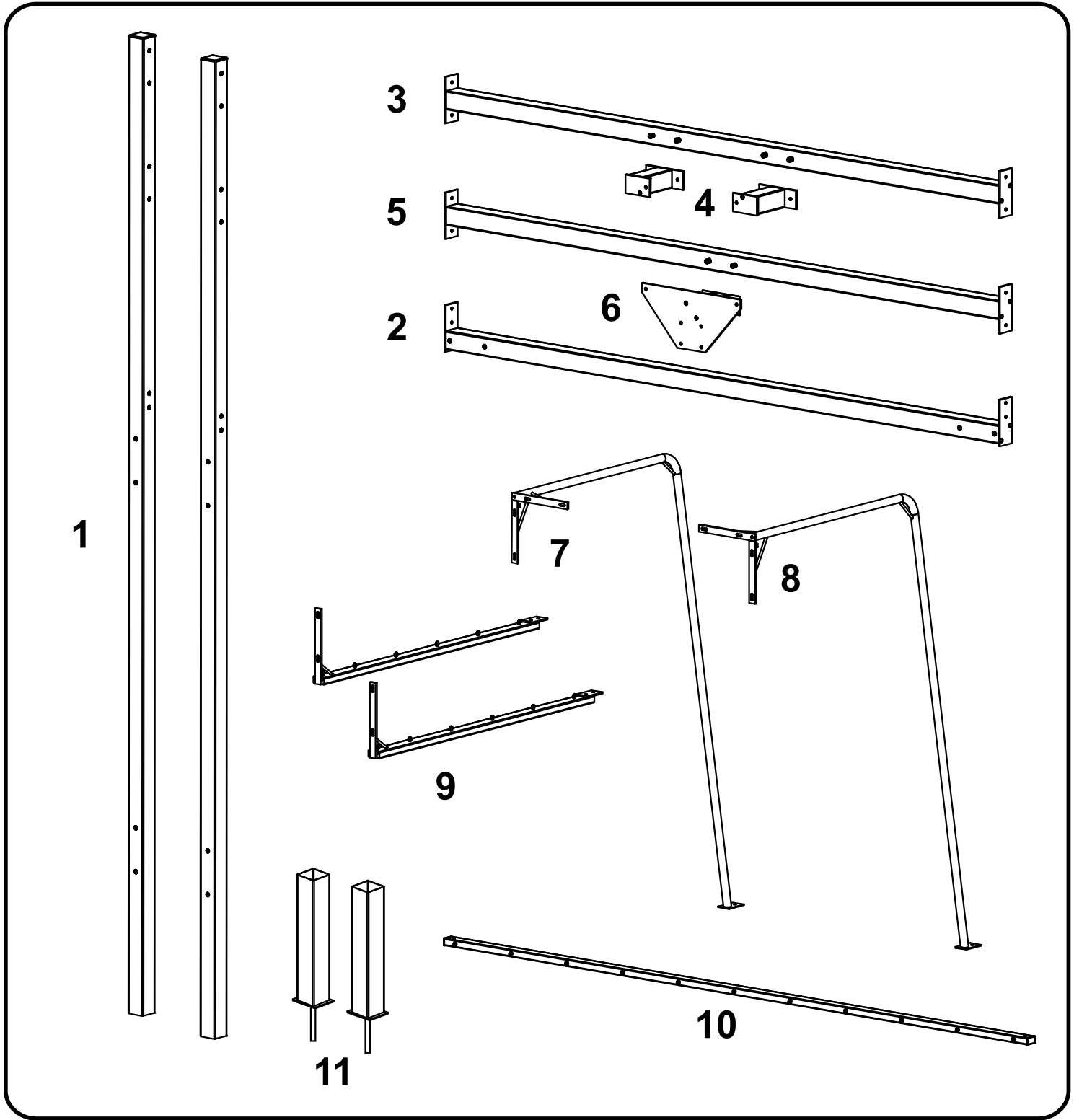
www.sportgrupa.pl
info@sportgrupa.pl
tel.+48 25 758 66 00

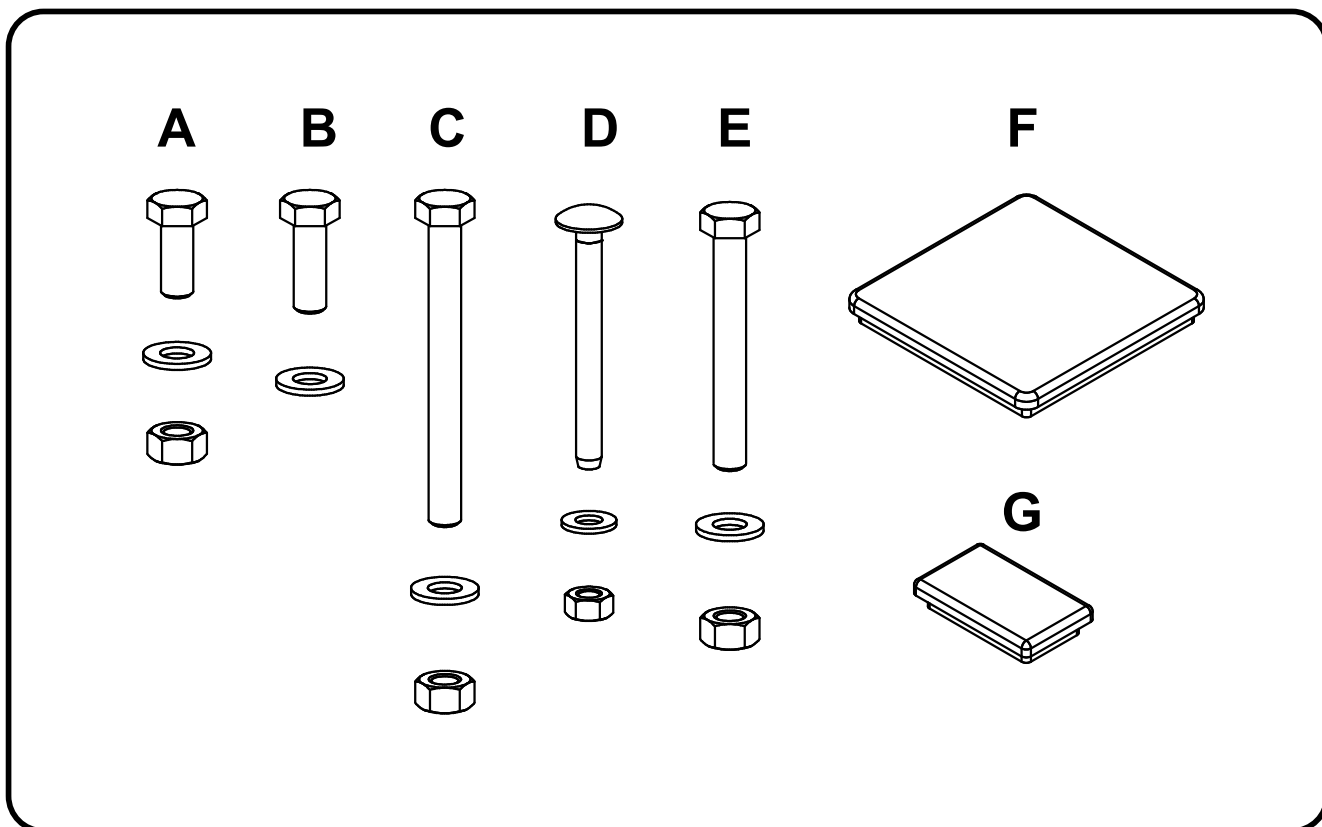


Bramko - kosz / Handball combi basket Model 865
300 x 200 cm

X/13

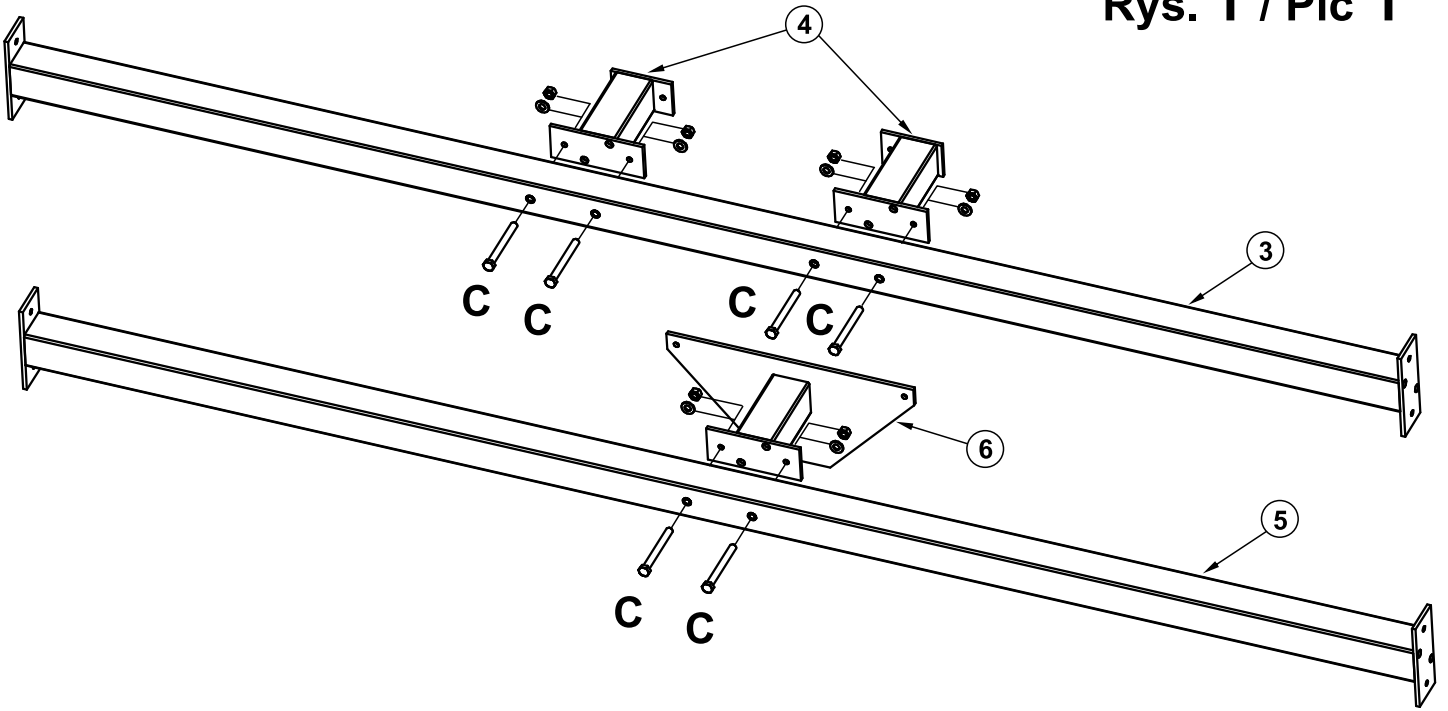




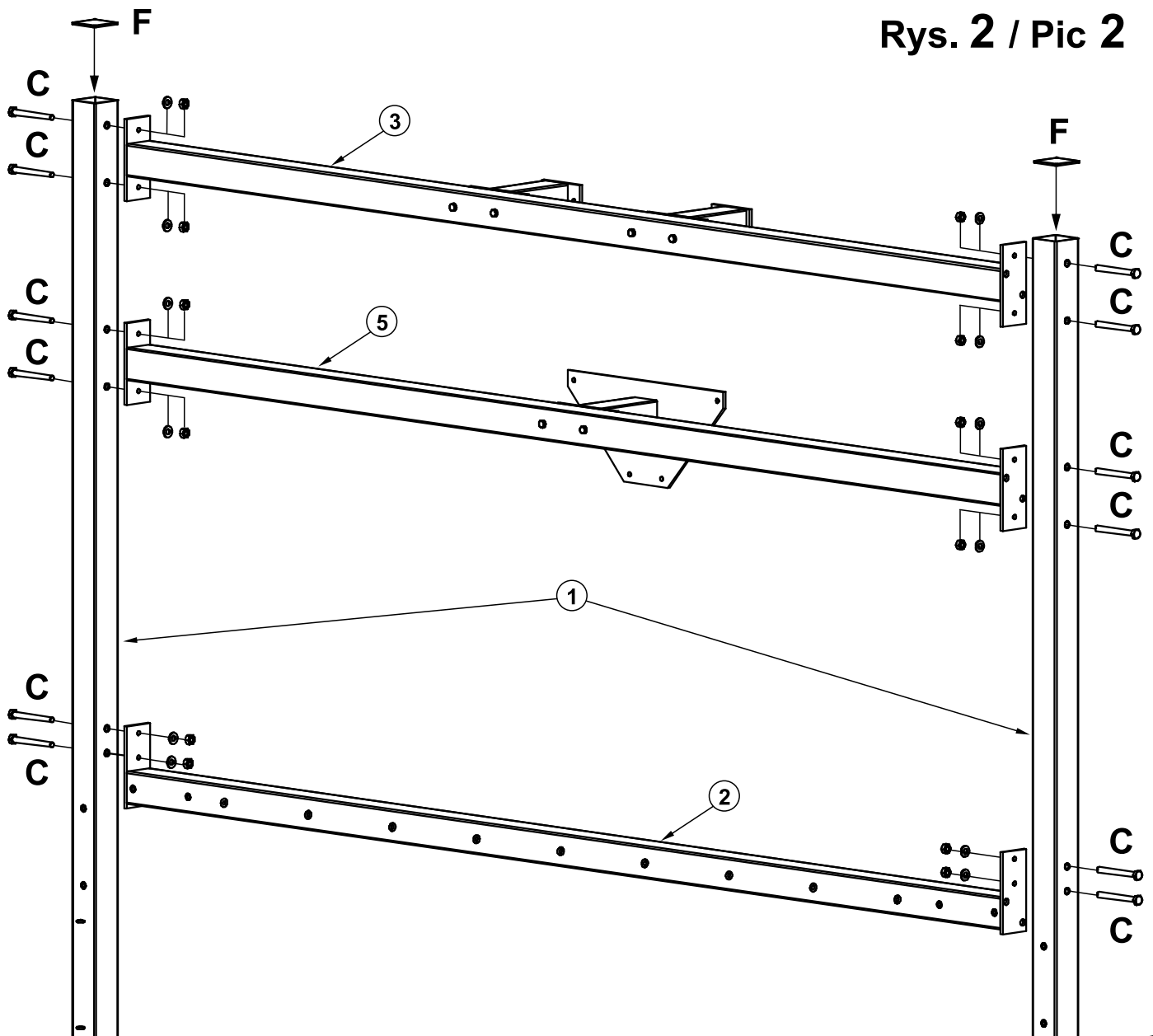


nr/no.	Wykaz części / List of parts	szt./ pcs.
1	Słupki / Poles	2
2	Poprzeczka / Crossbar	1
3	Belka A / Upper beam	1
4	Wsporniki górne / Upper supports	2
5	Belka dolna / Lower beam	1
6	Wspornik dolny / Lower support	1
7	Pałak lewy / Left bow	1
8	Pałak prawy / Right bow	1
9	Podstawy boczne / Side bases	2
10	Belka tylna / Back beam	1
11	Studzienki / Sleeves	2
12	Tablica model 169 / Backboard model 169	1
13	Obręcz model 261 / Goal model 261	1
A	Śruba M10x25 / Screw M10x25	2
B	Śruba M10x30 / Screw M10x30	12
C	Śruba M10x100 / Screw M10x100	18
D	Śruba zamkowa M8x80 / Screw M8x80	4
E	Śruba M10x80 / Screw M10x80	4
A/B/C	Podkładka 10,5 / Washer 10,5	36
D/E	Podkładka 8,4 / Washer 8,4	4
A/C	Nakrętka M10 / Nut M10	36
D/E	Nakrętka M8 / Nut M8	4
F	Zaślepka 80x80 / Plug	2
G	Zaślepka 50x30 / Plug	2

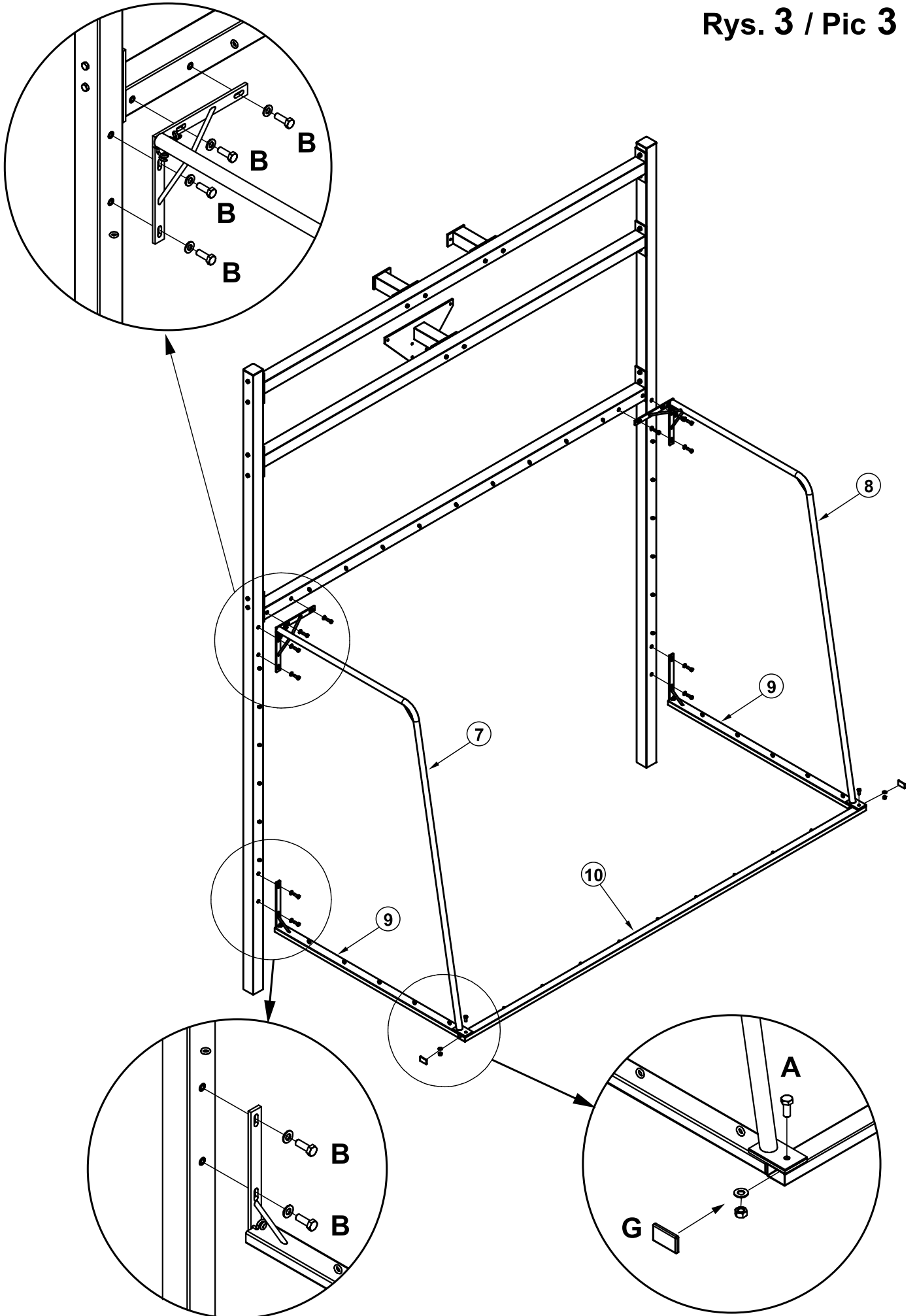
Rys. 1 / Pic 1



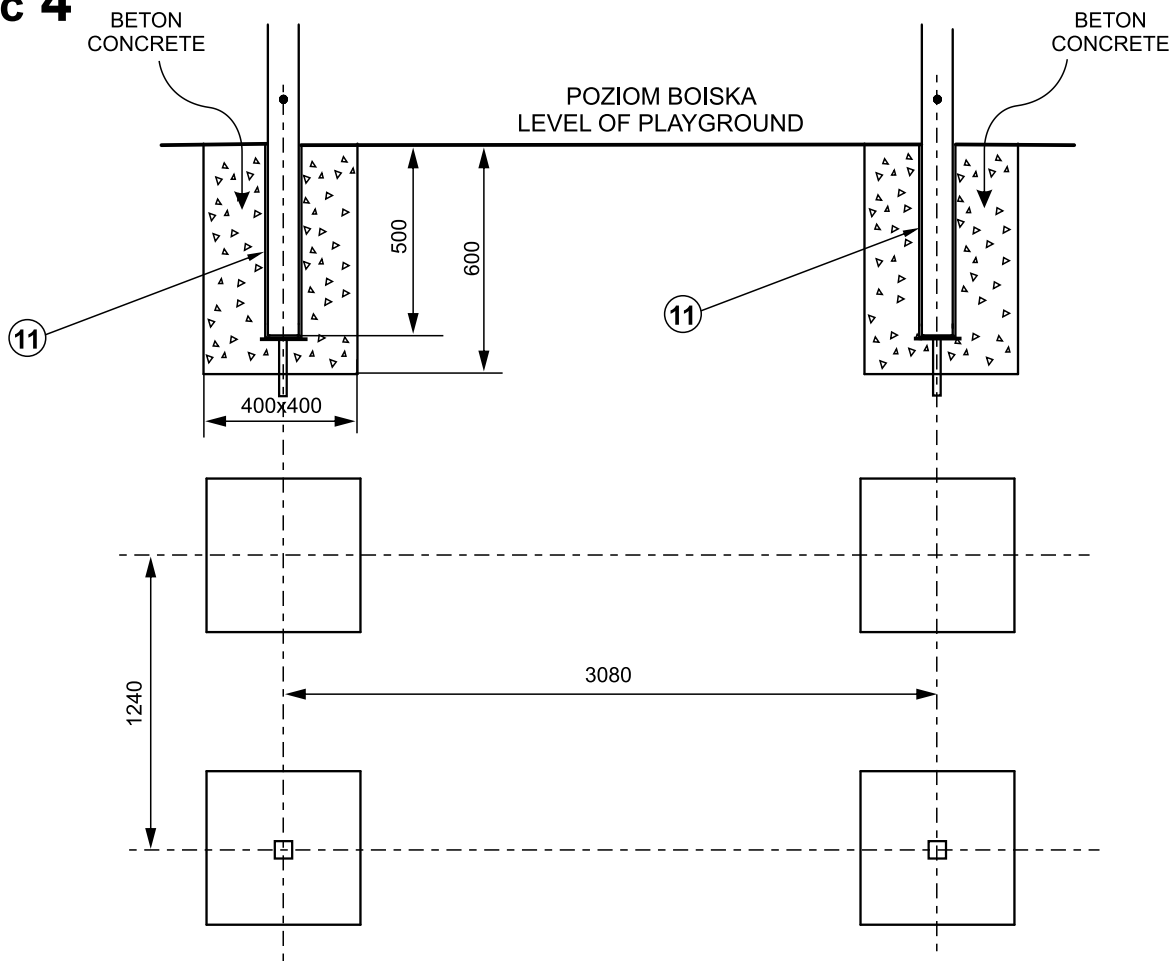
Rys. 2 / Pic 2



Rys. 3 / Pic 3



Rys. 4 / Pic 4



Rys. 5 / Pic 5

