

SPORT GRUPA Sp. z o.o.
ul. Dźwigowa 24
05-300 Mińsk Mazowiecki



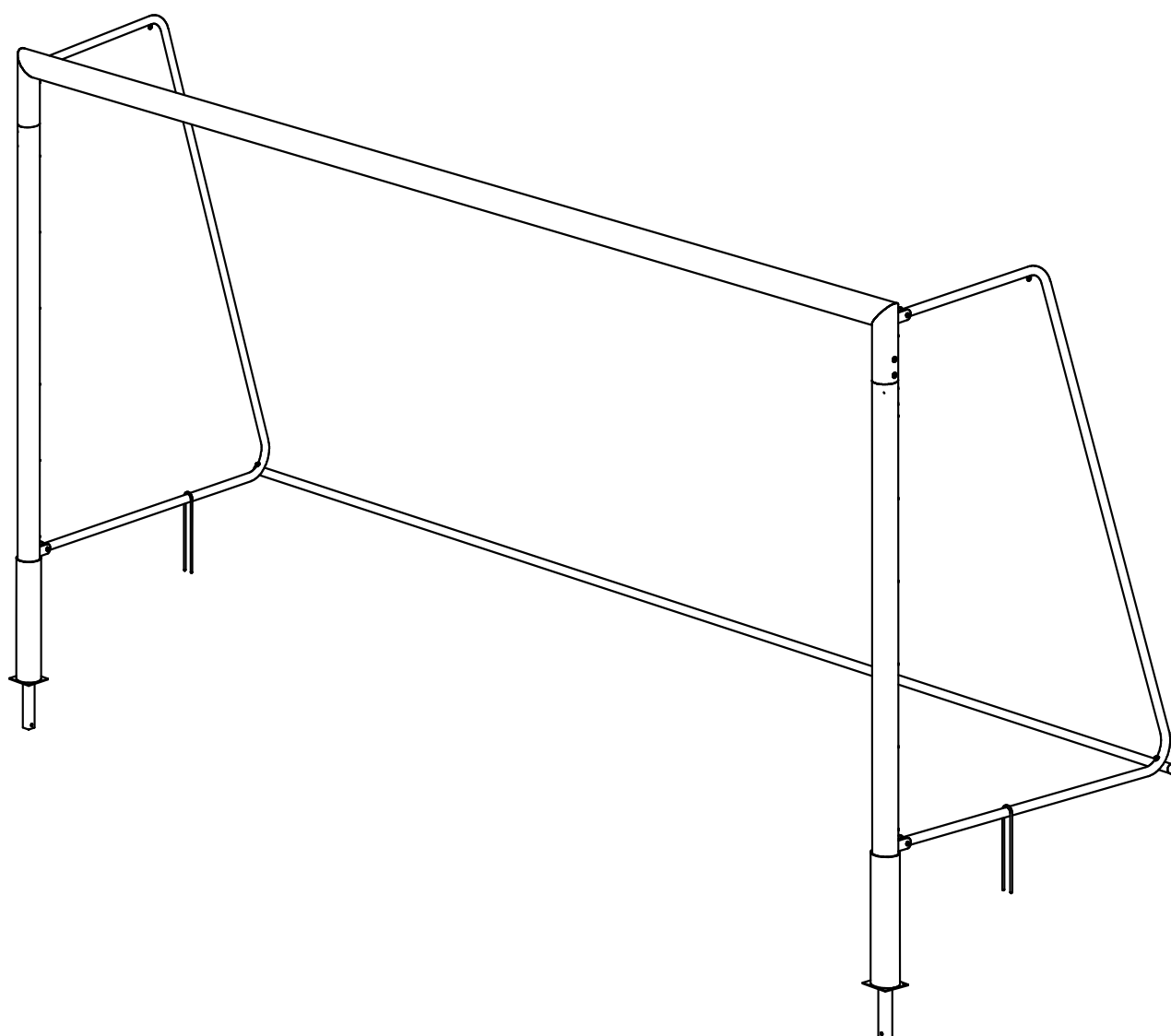
www.sportgrupa.pl
info@sportgrupa.pl
tel.+48 25 758 66 00



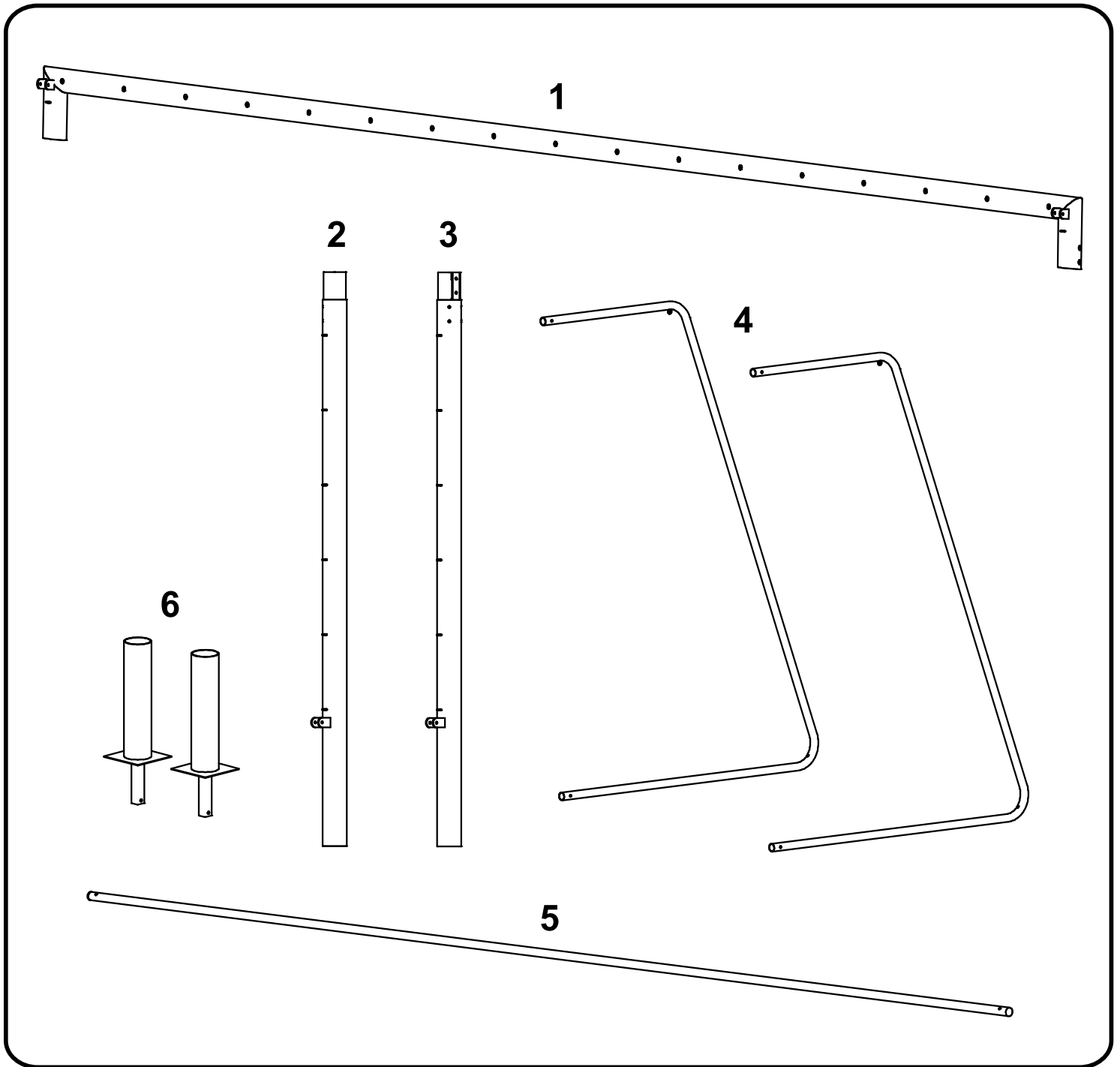
X / 13

Bramka stalowa / Steel goal 650-380 500 x 200 cm

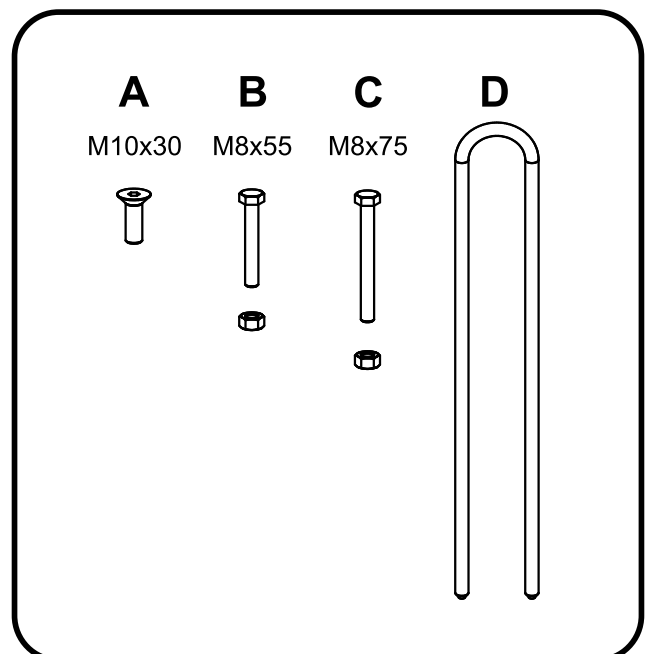
montowana w studzienkach / mounted into sleeves



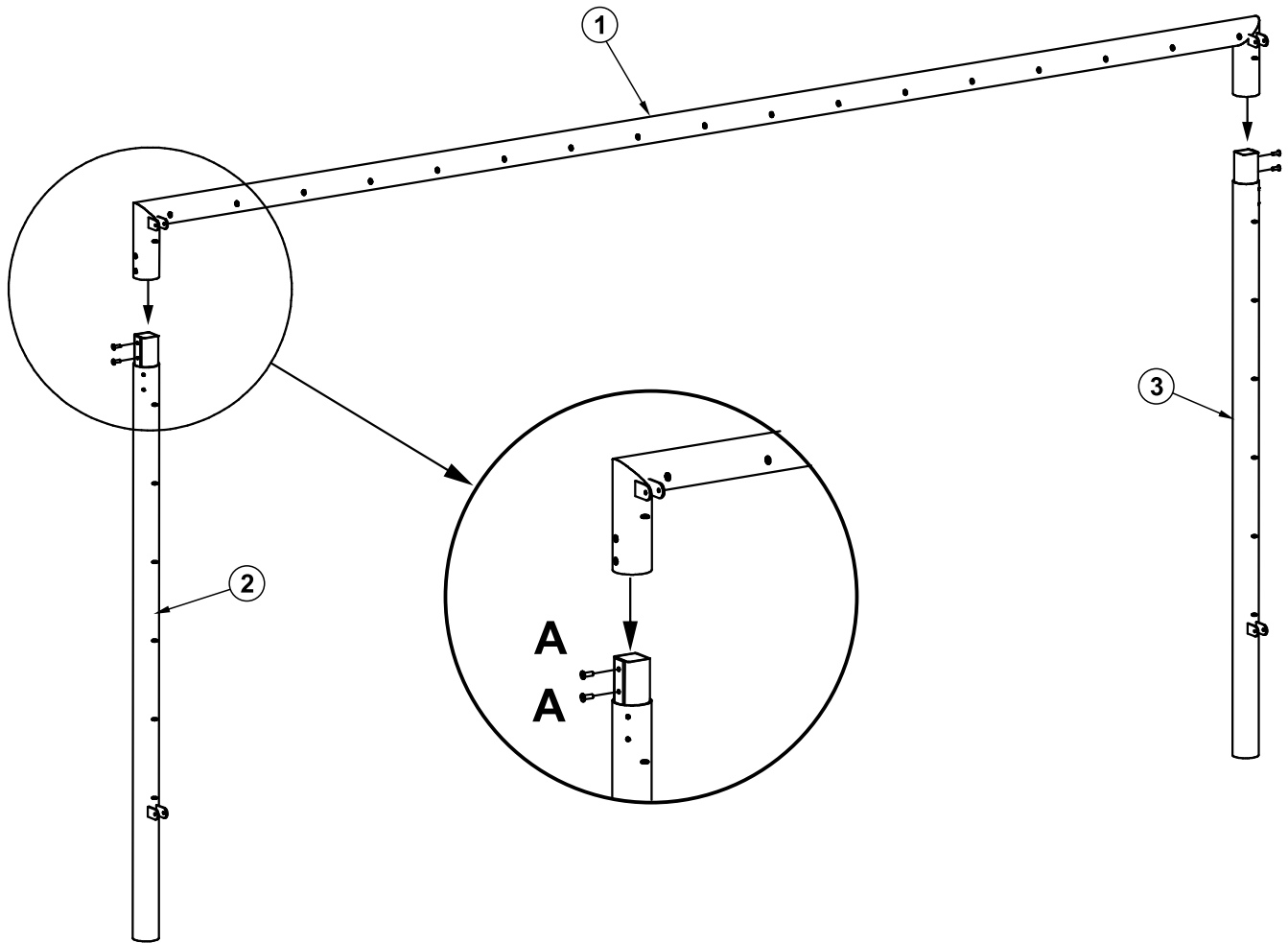
Instrukcja montażu / Assembly instruction



nr/no.	Wykaz części / List of parts	szt./ pcs.
1	Poprzeczka / Crossbar	1
2	Słupek lewy / Left pole	1
3	Słupek prawy / Right pole	1
4	Pałak / Bow	2
5	Belka dolna / Bottom beam	1
6	Studzienki / Sleeves	2
A	Wkręt M10x30 / Screw M10x30	4
B	Śruba M8x55 / Screw M8x55	4
C	Śruba M8x75 / Screw M8x75	2
C	Nakrętka M8 / Nut M8	6
D	Szpilka / Anchor	2



Rys.1 / Pic 1



Rys.2 / Pic 2

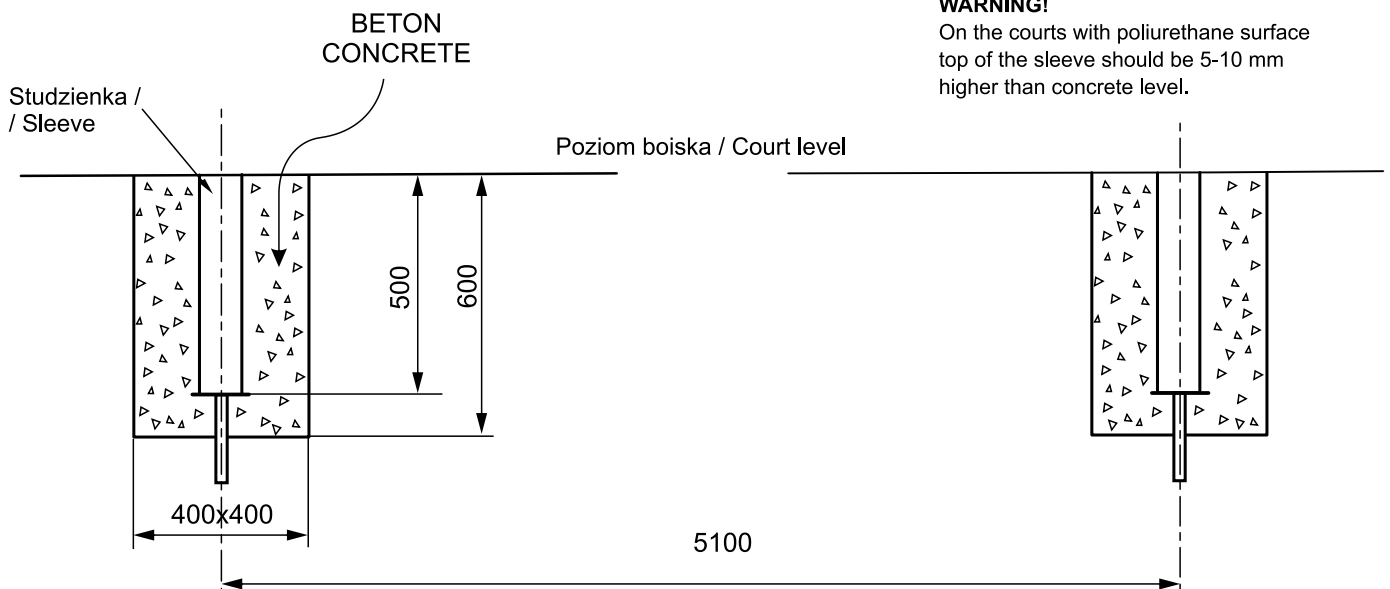
Montaż studzienek / Sleeves montage

UWAGA!

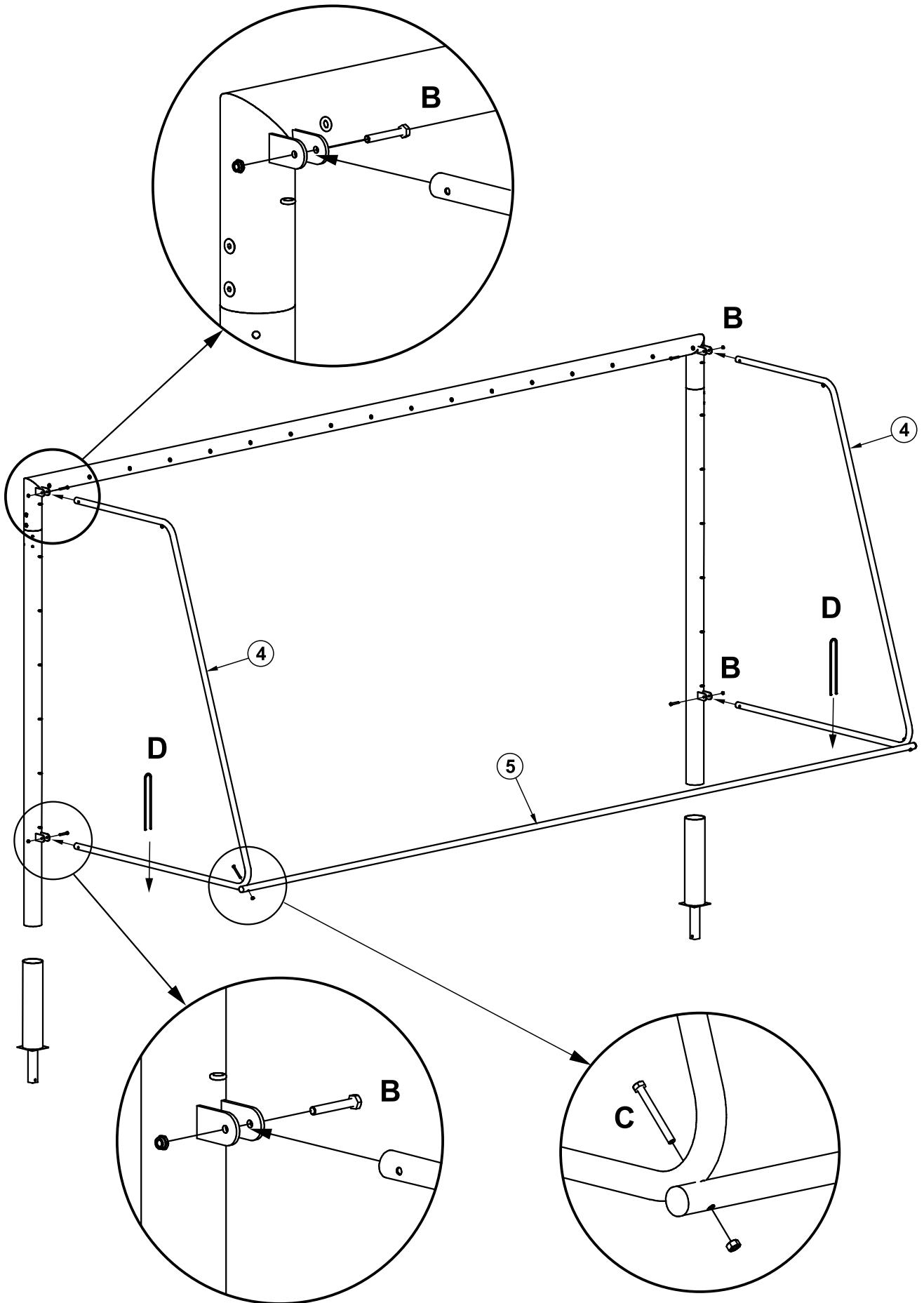
Przy nawierzchni poliuretanowej studzienki wystawić 5-10 mm ponad beton.

WARNING!

On the courts with poliurethane surface top of the sleeve should be 5-10 mm higher than concrete level.



Rys.3 / Pic 3



Rys.4 / Pic 4

