

SPORT GRUPA Sp. z o.o.
ul. Dźwigowa 24
05-300 Mińsk Mazowiecki



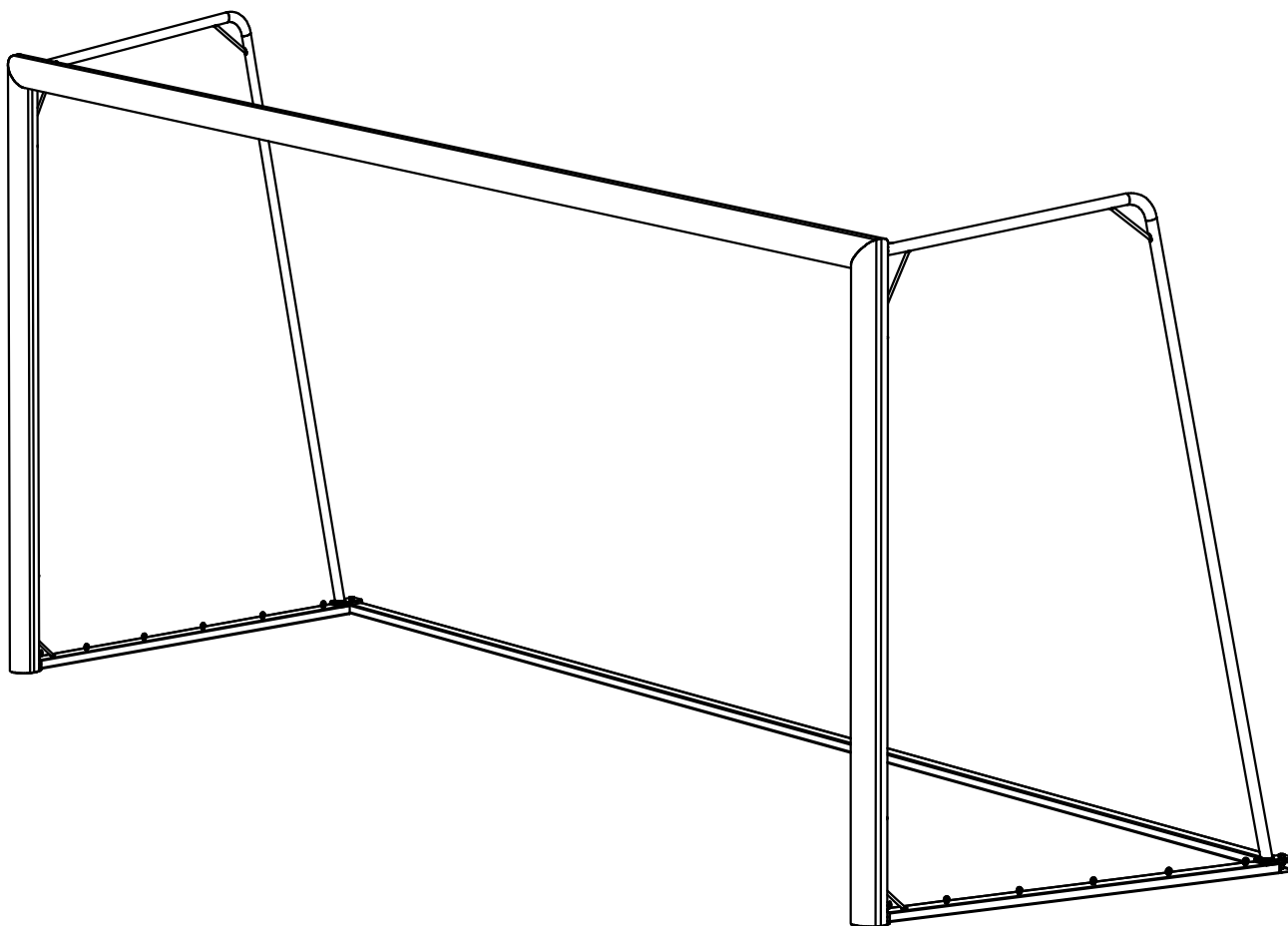
www.sportgrupa.pl
info@sportgrupa.pl
tel.+48 25 758 66 00

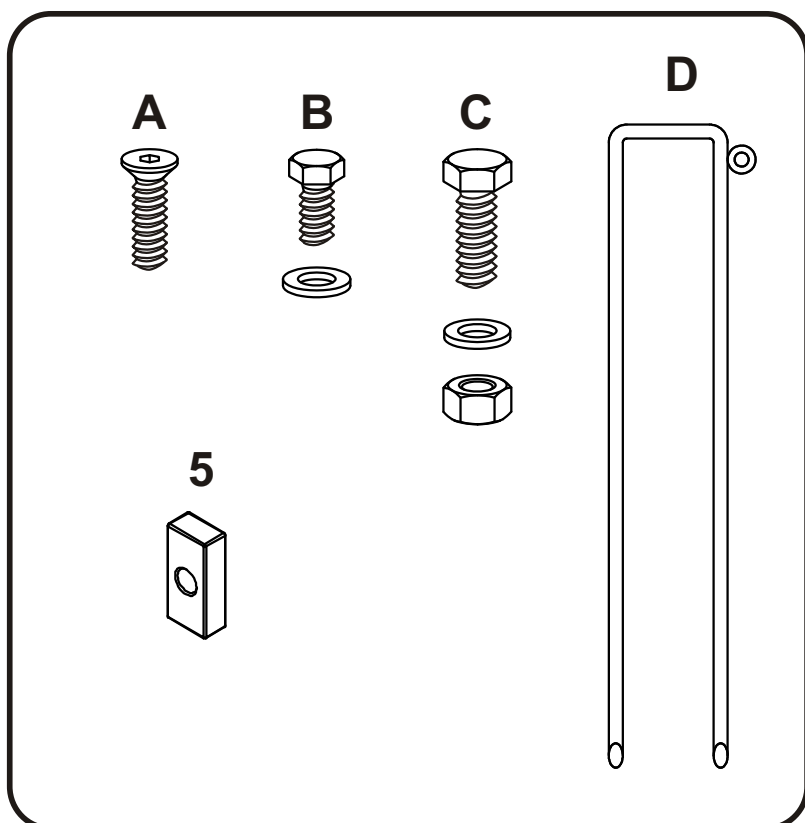
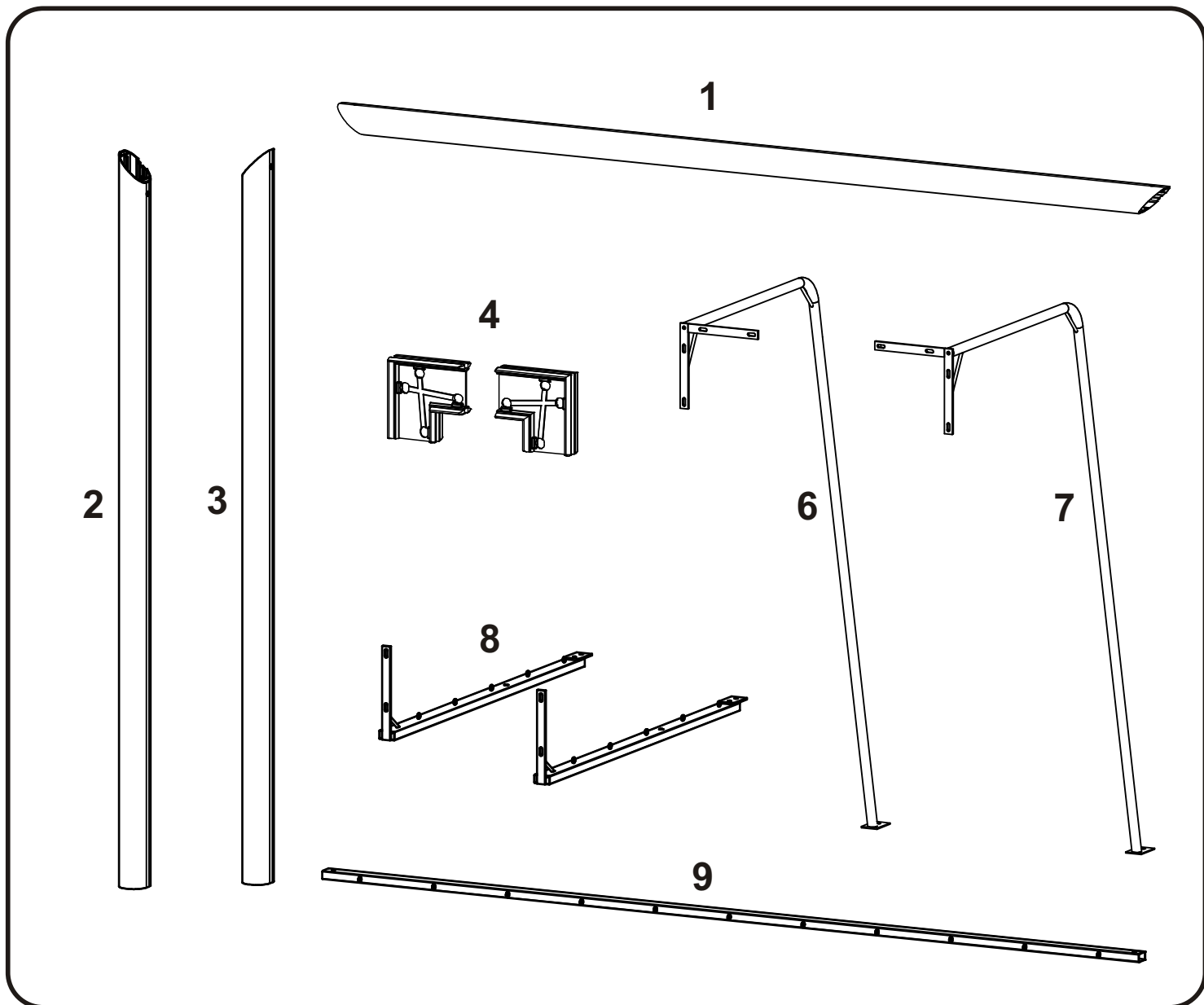


Bramka aluminiowa / Aluminum goal 650-580 **profil owalny - wolnostojąca / oval profile - freestanding**

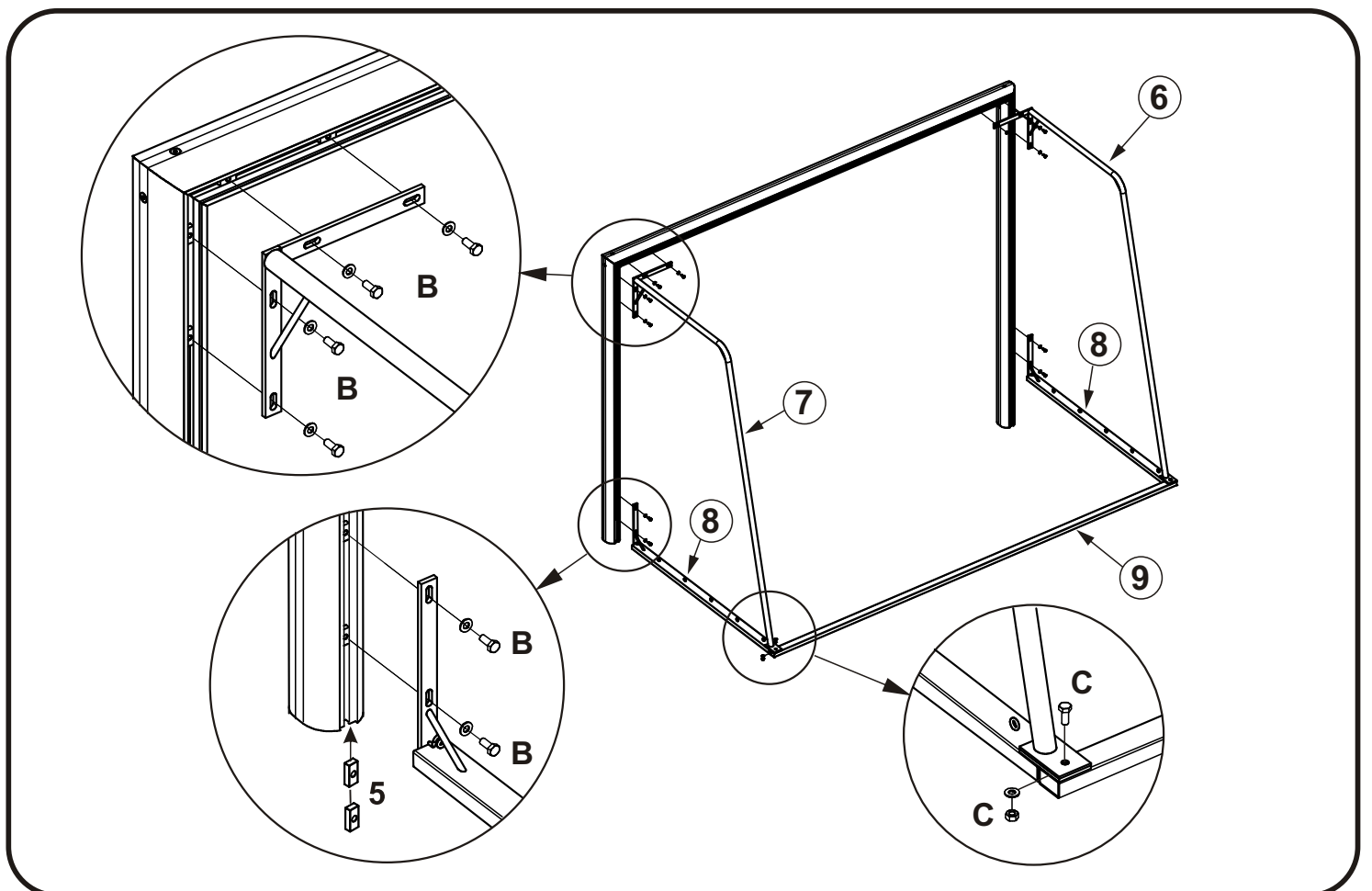
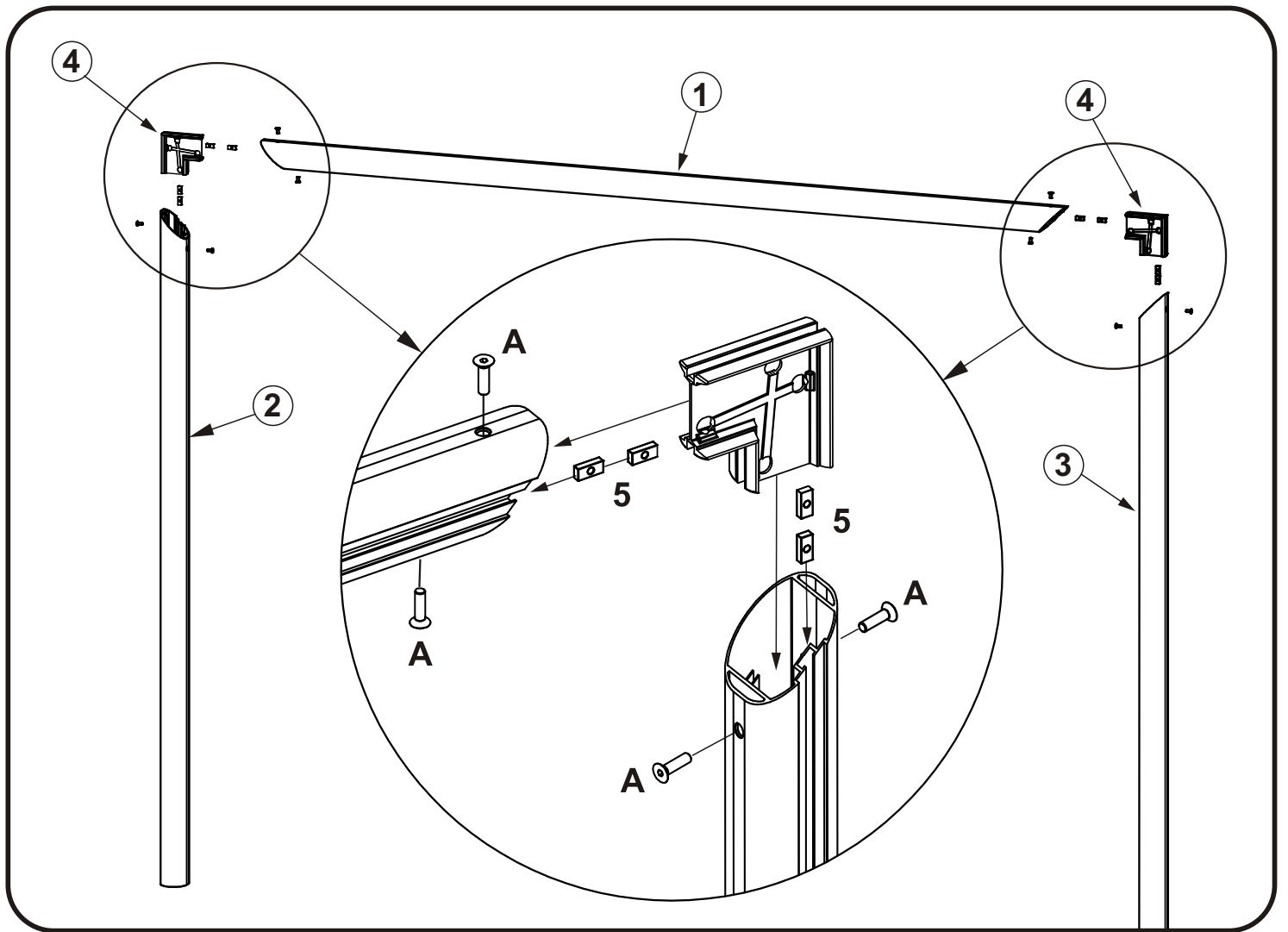
500 x 200 cm

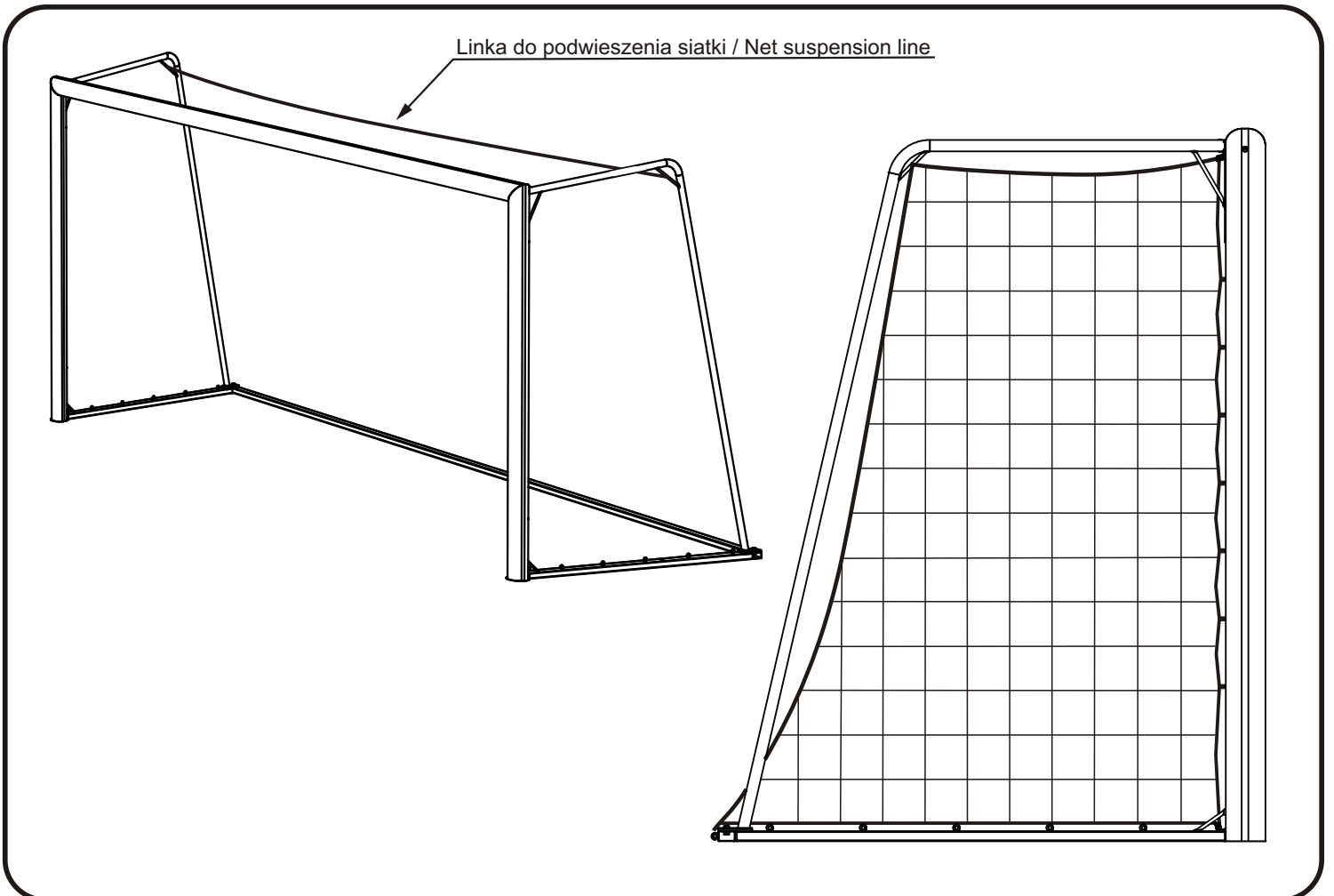
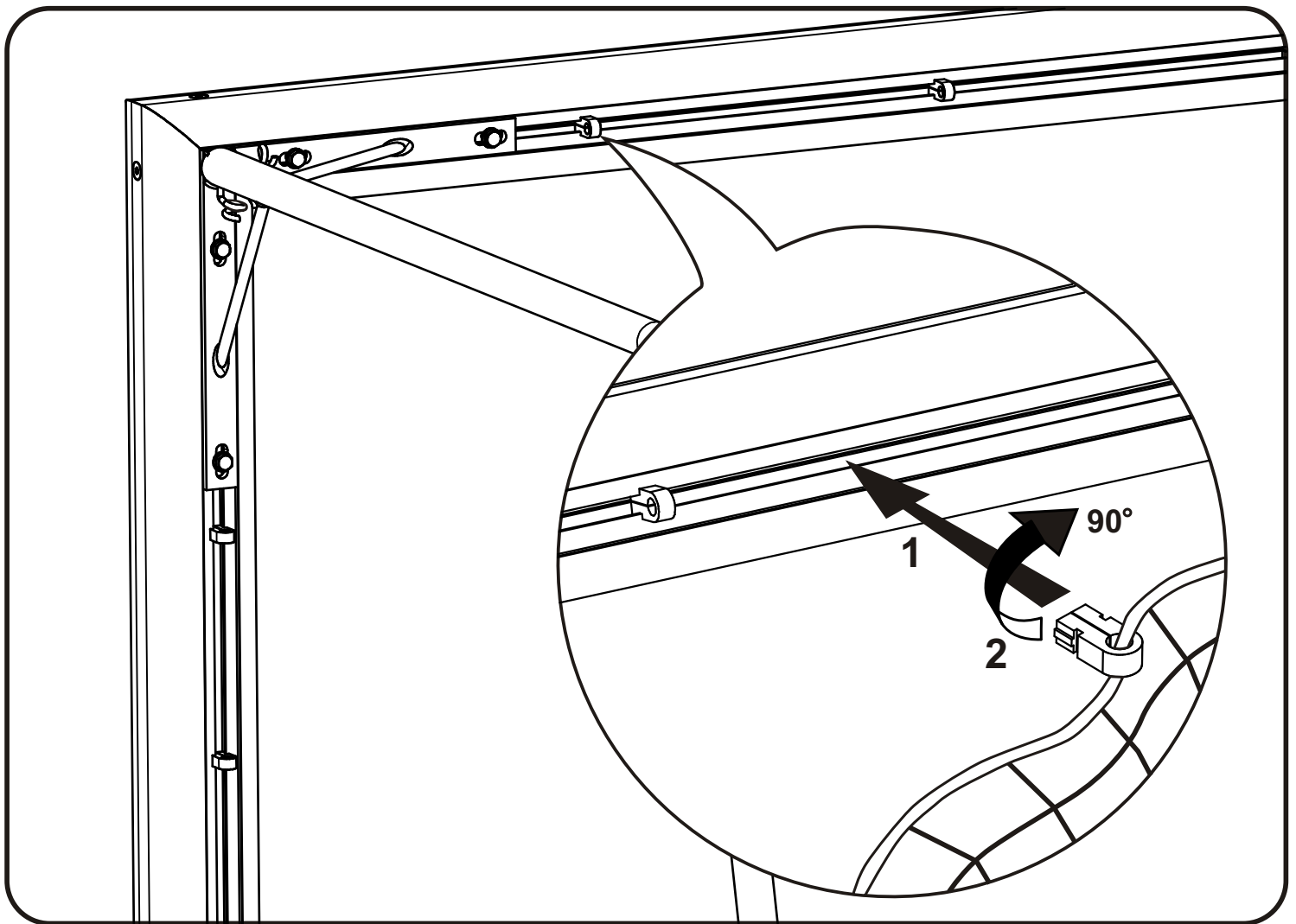
VI / 12





nr/no.	Wykaz części / List of parts	szt./ pcs.
1	Poprzeczka / Rossbar	1
2	Słupek - lewy / Post - left	1
3	Słupek - prawy / Post - right	1
4	Łącznik narożny / Corner connector	2
5	Kostka / Cube	12
6	Pałąk lewy / Left bow	1
7	Pałąk prawy / Right bow	1
8	Podstawa boczna / Side base	2
9	Belka tylna / Back beam	1
A	Śruba M8x30 / Screw M8x30	8
B	Śruba M8x20 / Screw M8x20	12
B	Podkładka 8,4 / Washer 8,4	12
C	Śruba M10x25 / Screw M10x25	2
C	Podkładka 10,5 / Washer 10,5	2
C	Nakrętka M10 / Nut M10	2
D	Kotwa do trawy / Turf anchoring	4





SPORT GRUPA Sp. z o.o.
ul. Dźwigowa 24
05-300 Mińsk Mazowiecki



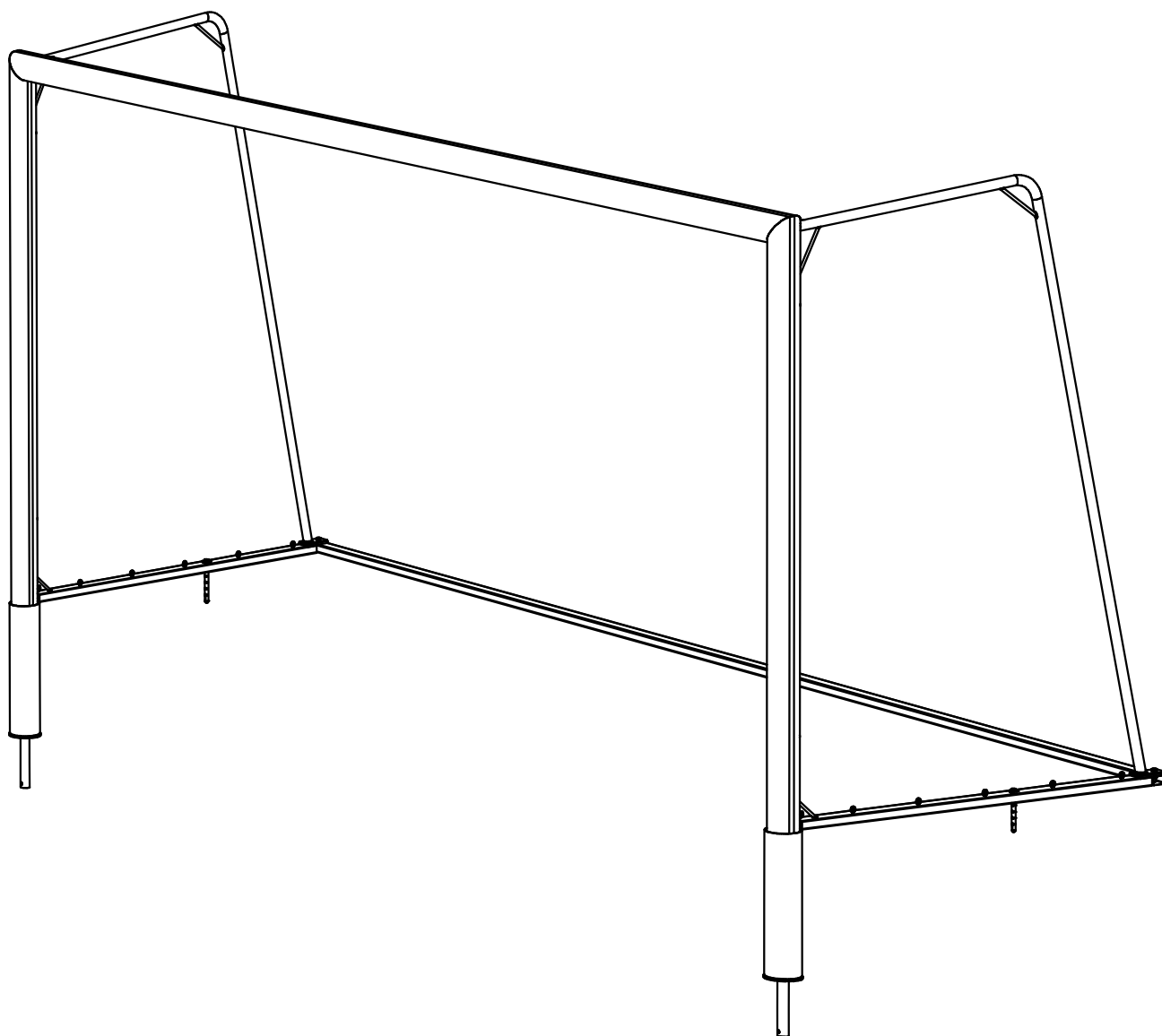
www.sportgrupa.pl
info@sportgrupa.pl
tel.+48 25 758 66 00

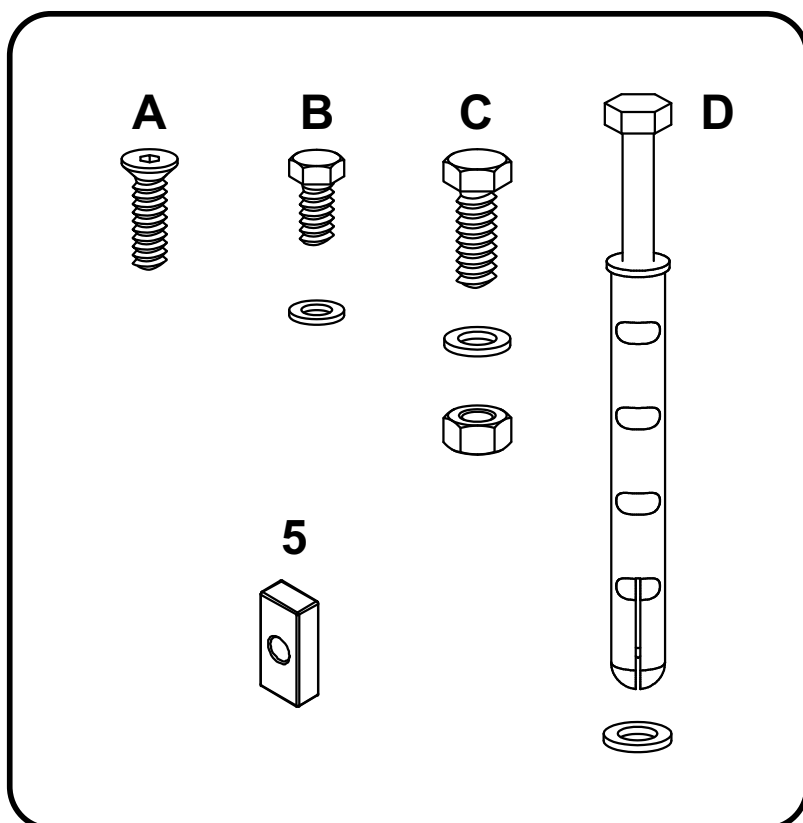
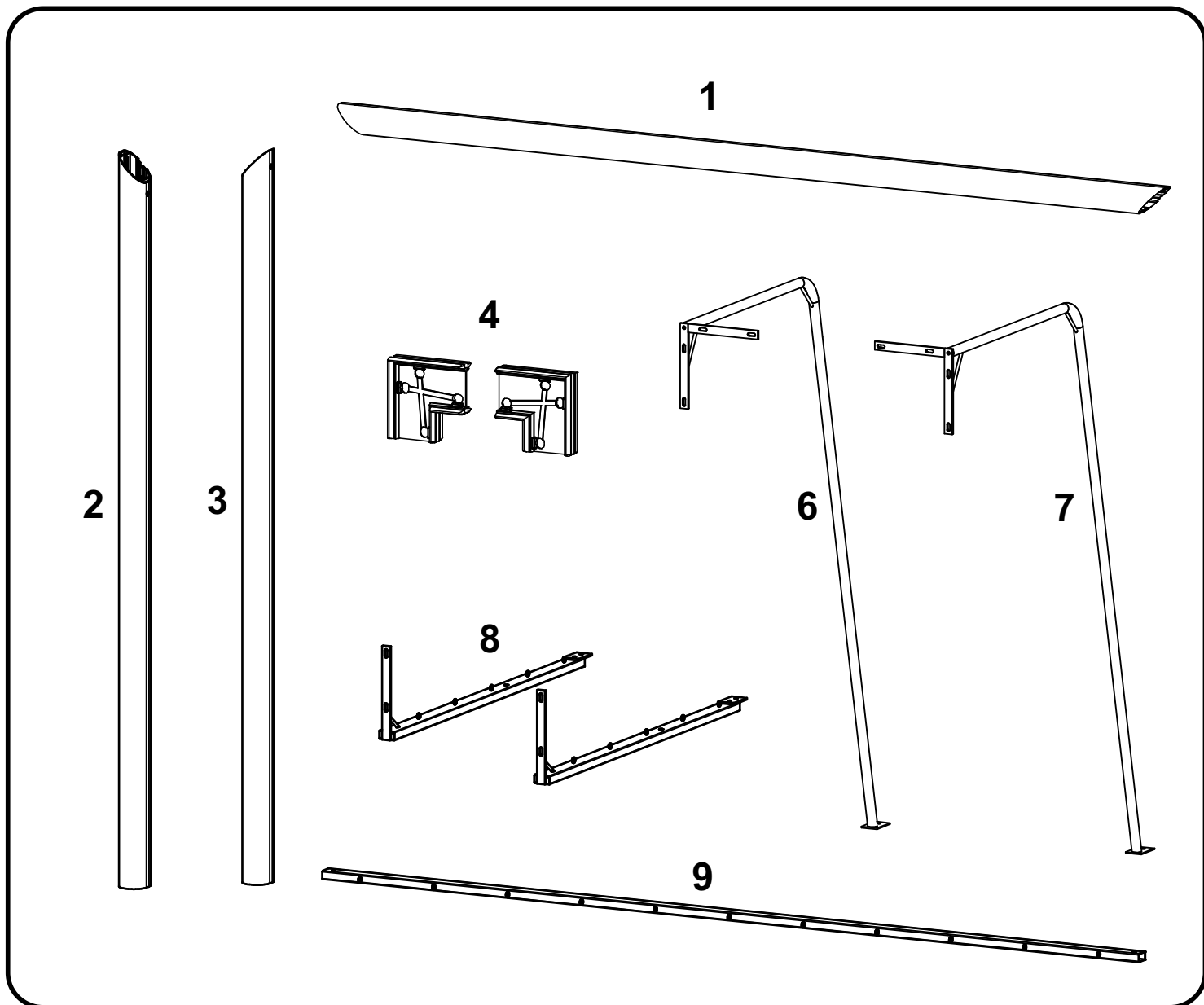


Bramka aluminiowa / Aluminum goal 650-581 **profil owalny - do studzienek / oval profile - in sleeves**

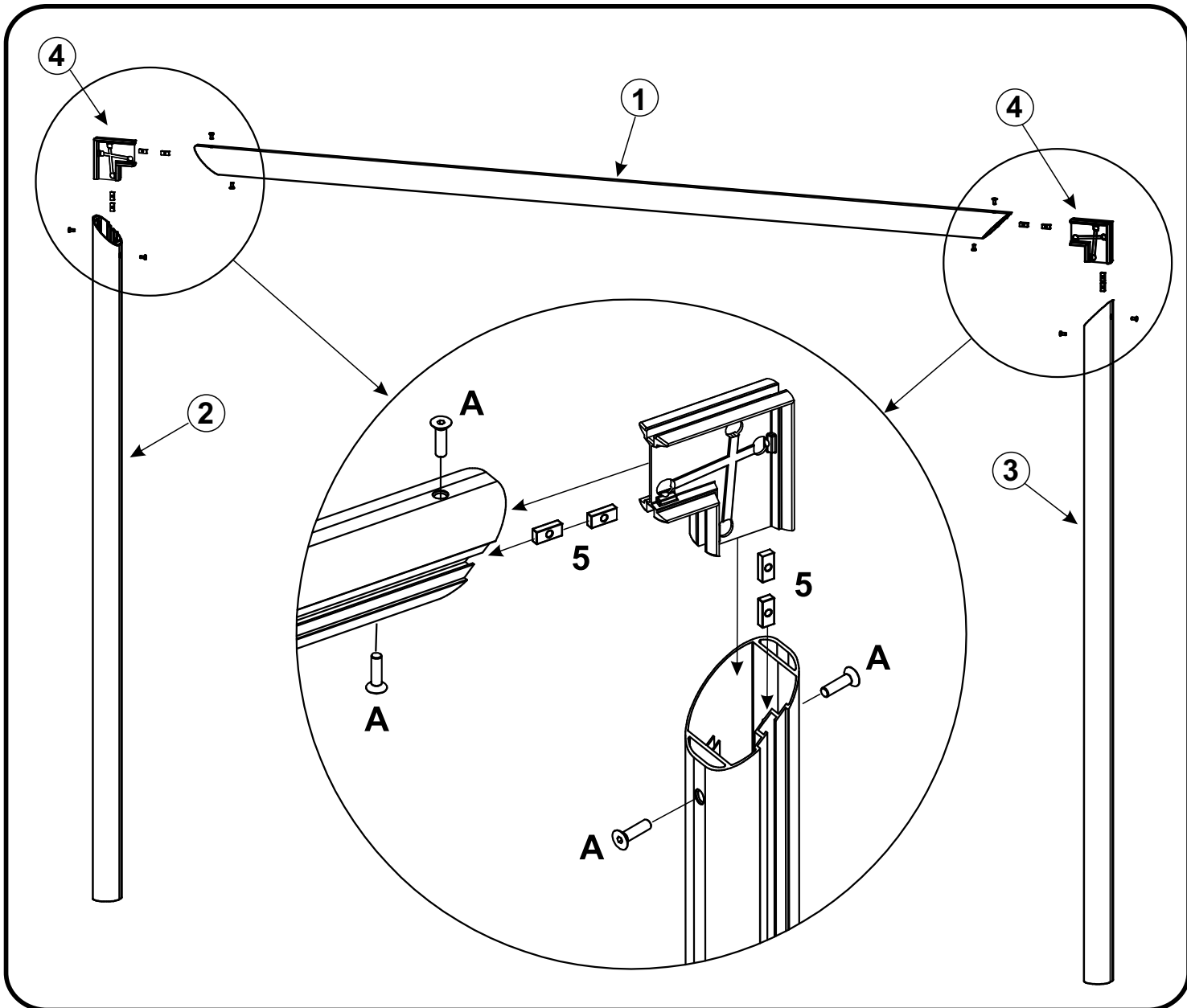
500 x 200 cm

VI / 12





nr/no.	Wykaz części / List of parts	szt./ pcs.
1	Poprzeczka / Rossbar	1
2	Słupek - lewy / Post - left	1
3	Słupek - prawy / Post - right	1
4	Łącznik narożny / Corner connector	2
5	Kostka / Cube	12
6	Pałak lewy / Left bow	1
7	Pałak prawy / Right bow	1
8	Podstawa boczna / Side base	2
9	Belka tylna / Back beam	1
A	Śruba M8x30 / Screw M8x30	8
B	Śruba M8x20 / Screw M8x20	12
B	Podkładka 8,4 / Washer 8,4	12
C	Śruba M10x25 / Screw M10x25	2
C	Podkładka 10,5 / Washer 10,5	2
C	Nakrętka M10 / Nut M10	2
D	Kołek rozporowy M12x60 / Strut peg M12x60	12
D	Podkładka 8,4 / Washer 8,4	



**Obsadzenie studzienek w betonie.
Installation of sleeves in concrete.**

