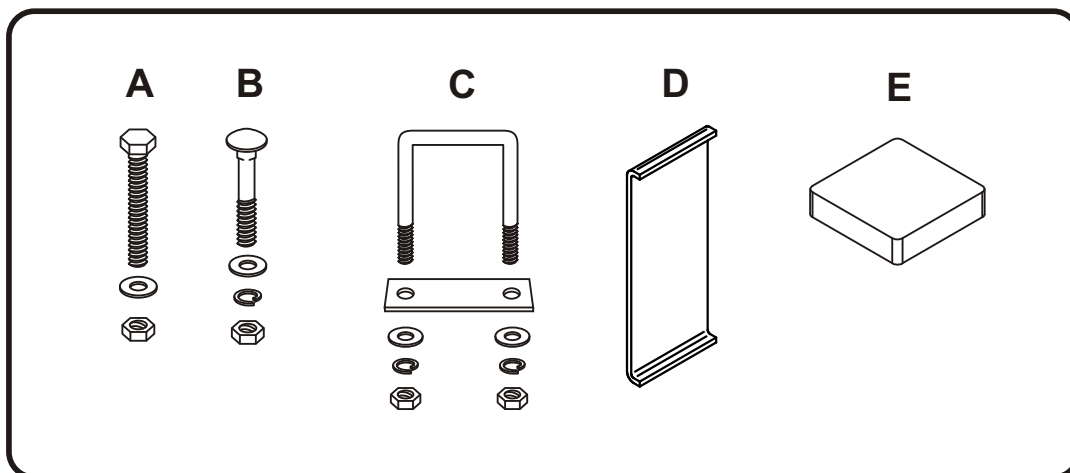
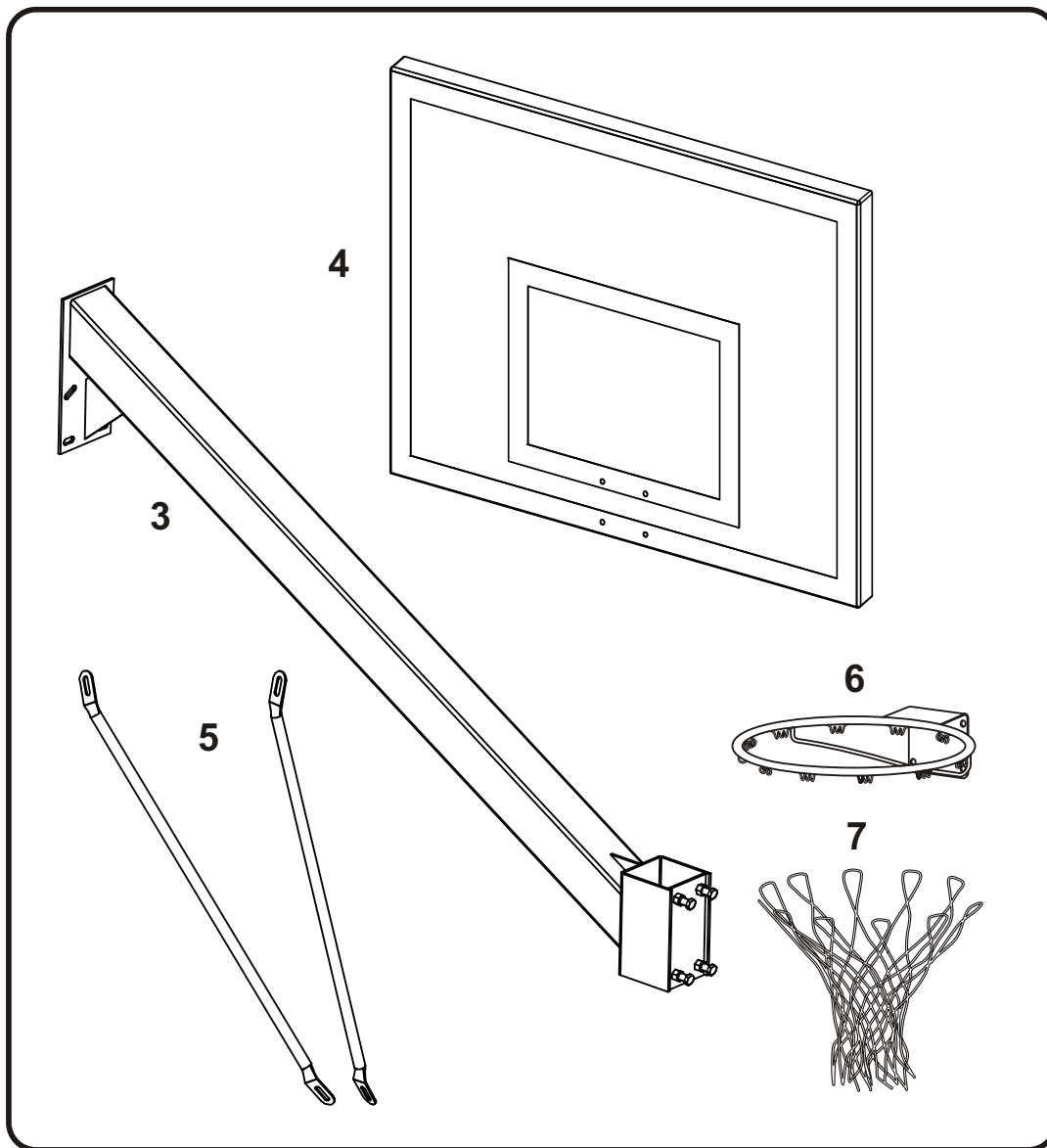
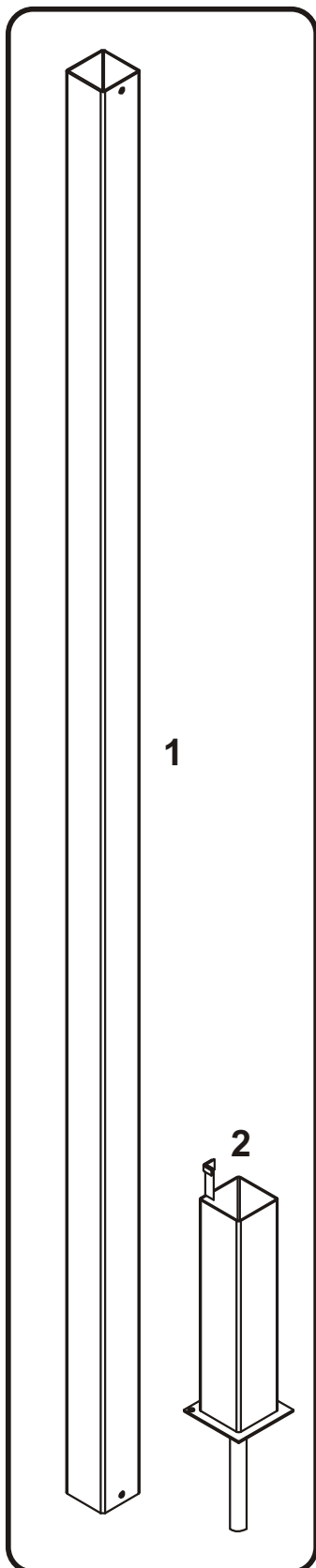
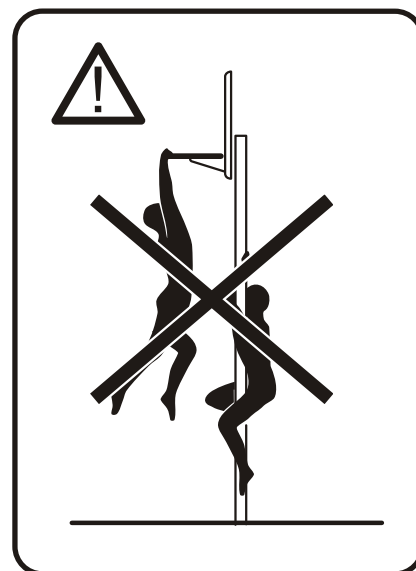
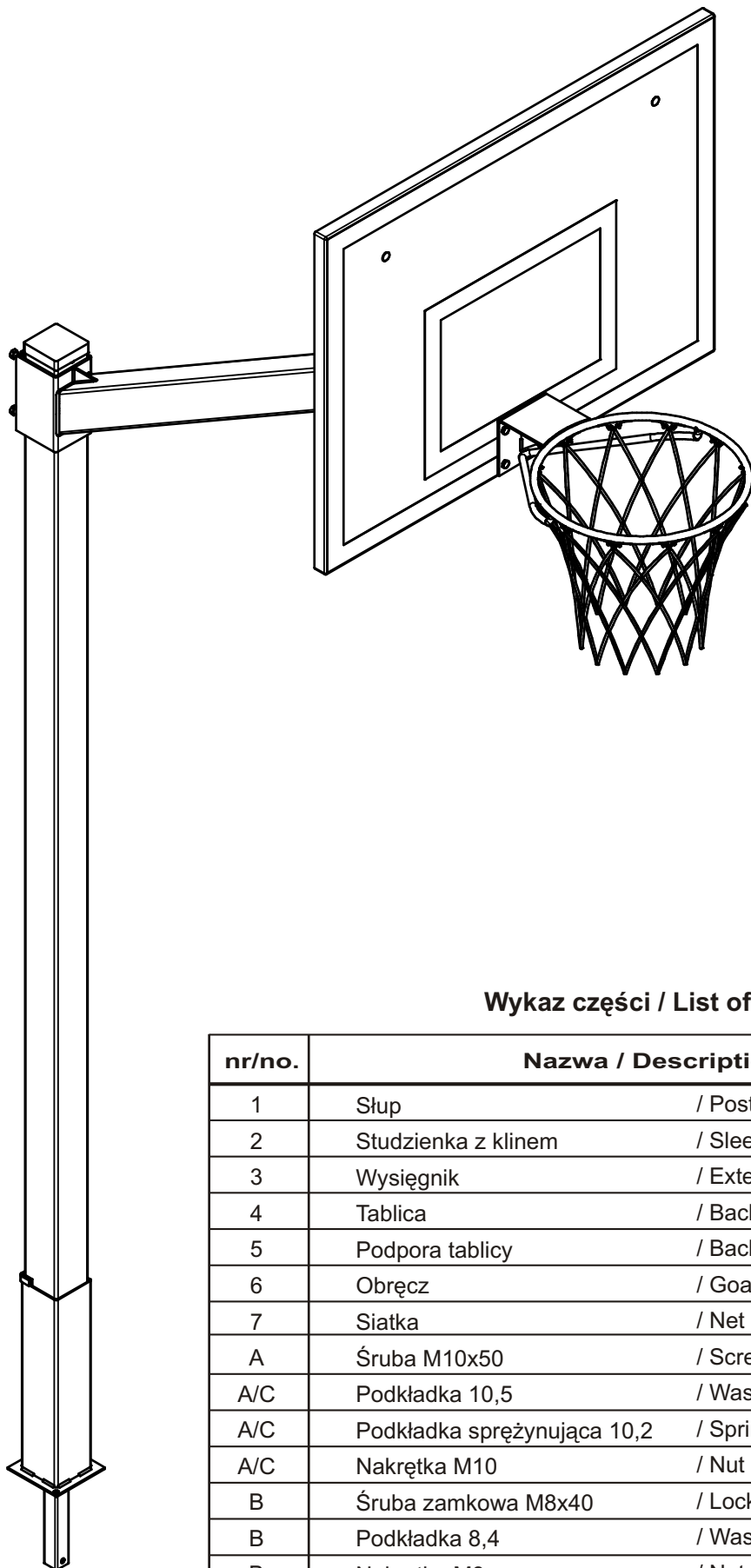


# Euro Court 663

do studzienki / with sleeves

XI / 12

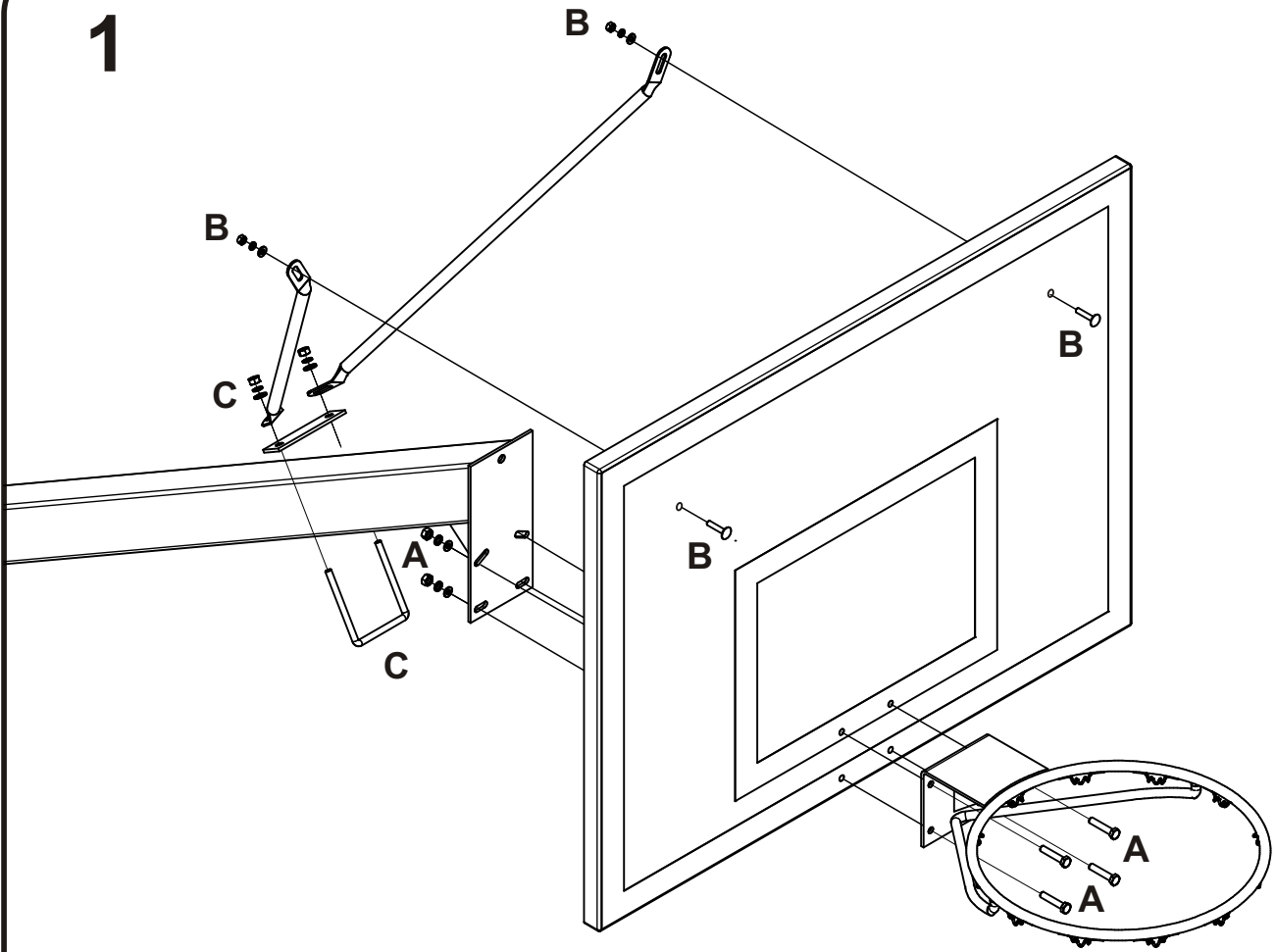




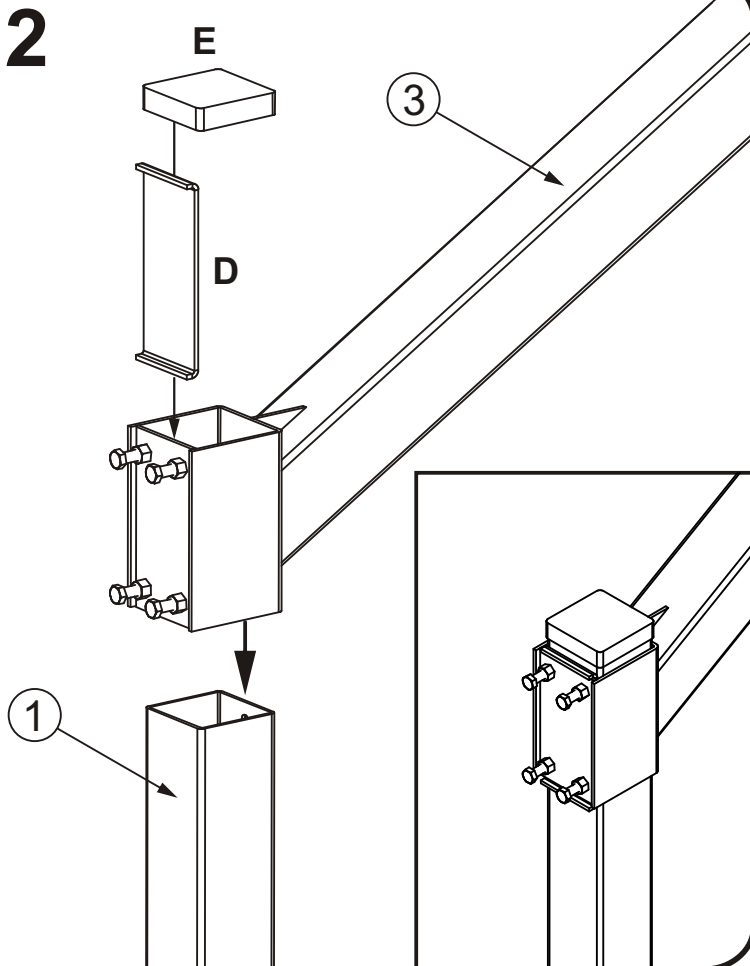
### Wykaz części / List of parts

nr/no.	Nazwa / Description	szt./pcs.
1	Słup / Post	1
2	Studzienka z klinem / Sleeve with chock	1
3	Wysięgnik / Extension	1
4	Tablica / Backboard	1
5	Podpora tablicy / Backboard's support	2
6	Obręcz / Goal	1
7	Siatka / Net	1
A	Śruba M10x50 / Screw M10x50	4
A/C	Podkładka 10,5 / Washer 10,5	6
A/C	Podkładka sprężynująca 10,2 / Spring washer 10,2	2
A/C	Nakrętka M10 / Nut M10	6
B	Śruba zamkowa M8x40 / Lock screw M8x40	2
B	Podkładka 8,4 / Washer 8,4	2
B	Nakrętka M8 / Nut M8	2
C	Obejma wysięgnika M10 / Connection clip of extension M10	1
C	Blacha łącząca / Connecting plate	1
D	Klin / Chock	1
E	Zaślepka słupa / Hole plug of post	1

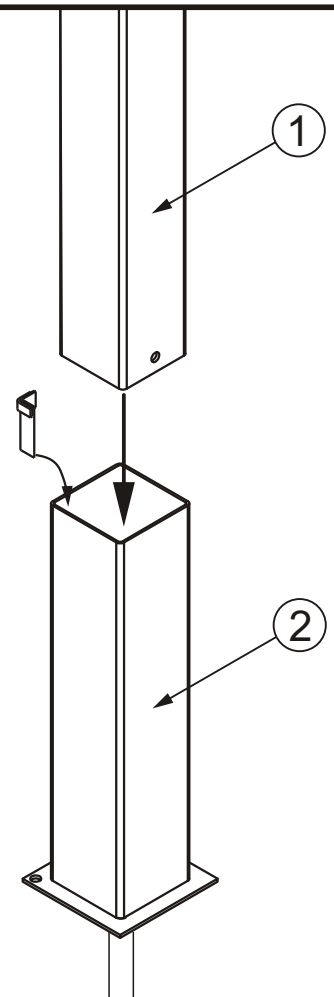
1



2



3



4

