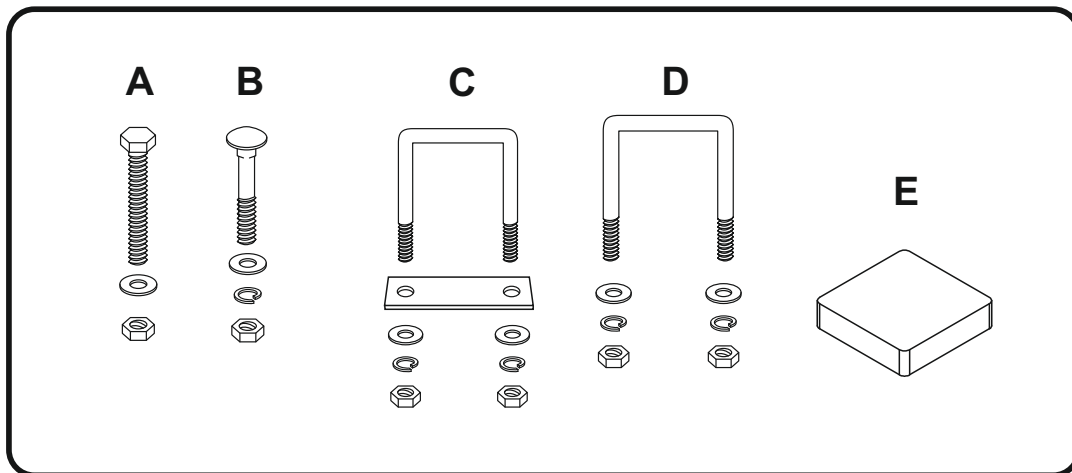
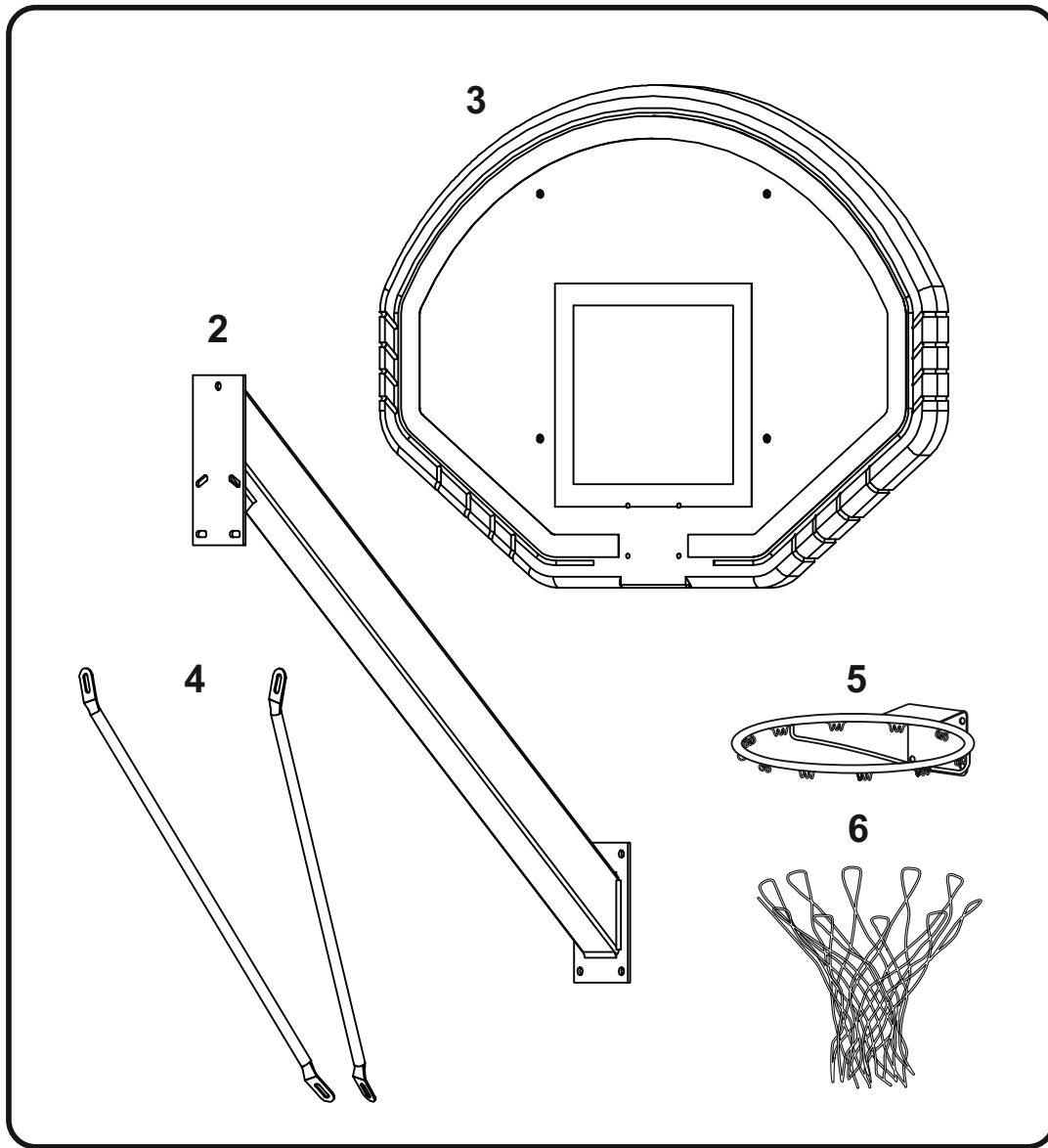
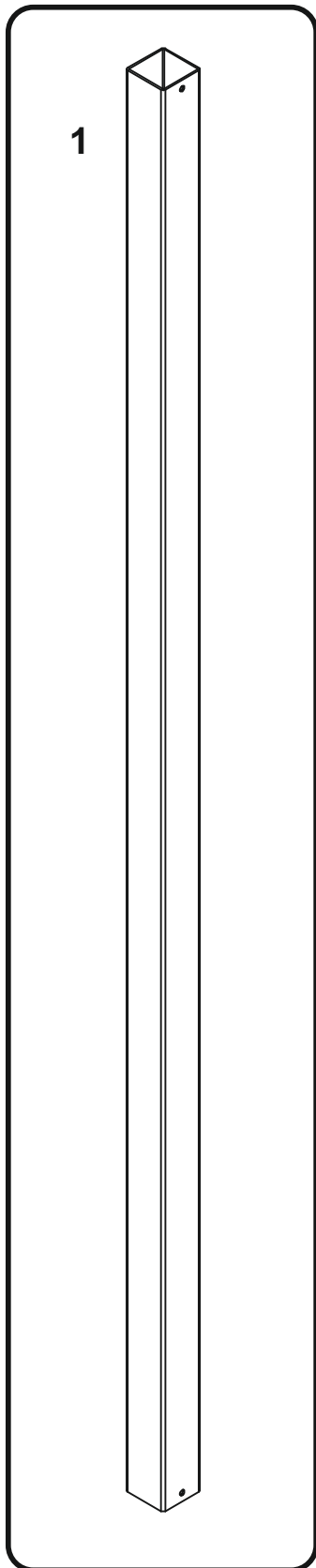
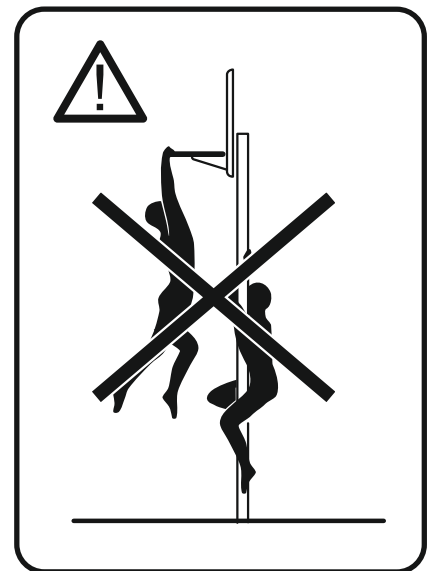
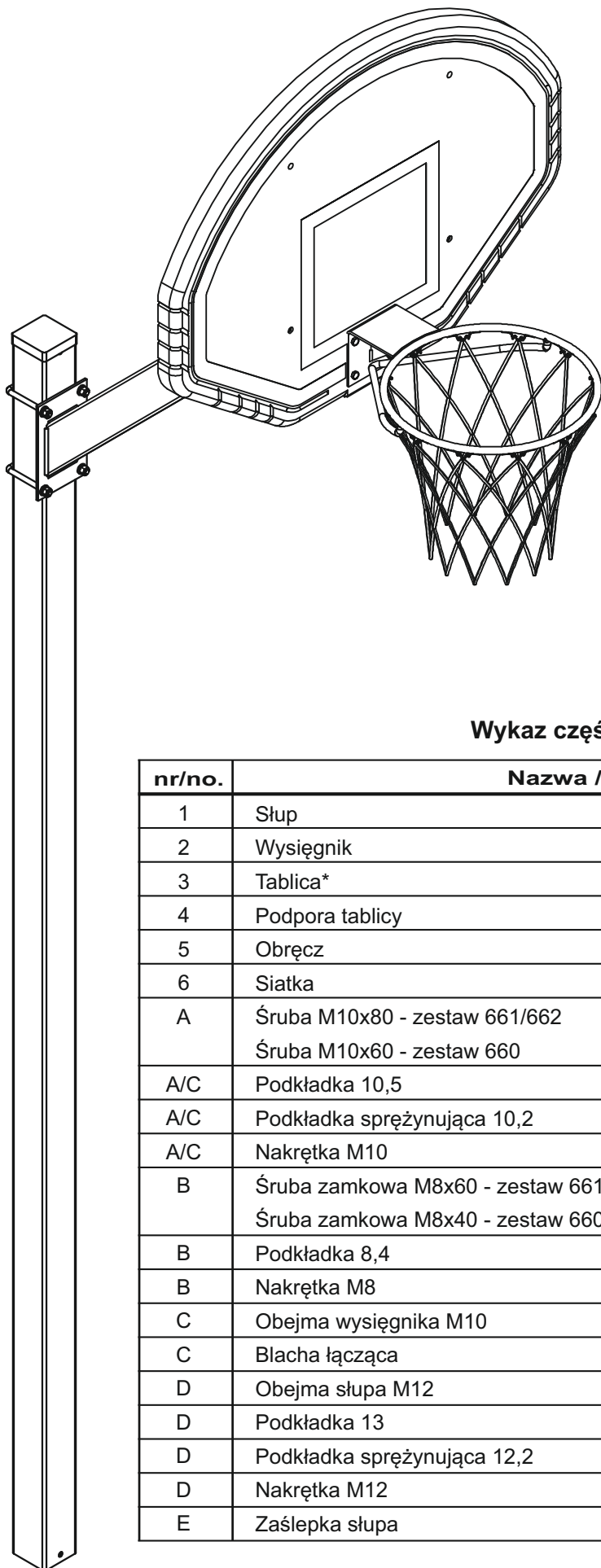


Euro Court 662 / 661 / 660

do zabetonowania / into concrete

X / 12



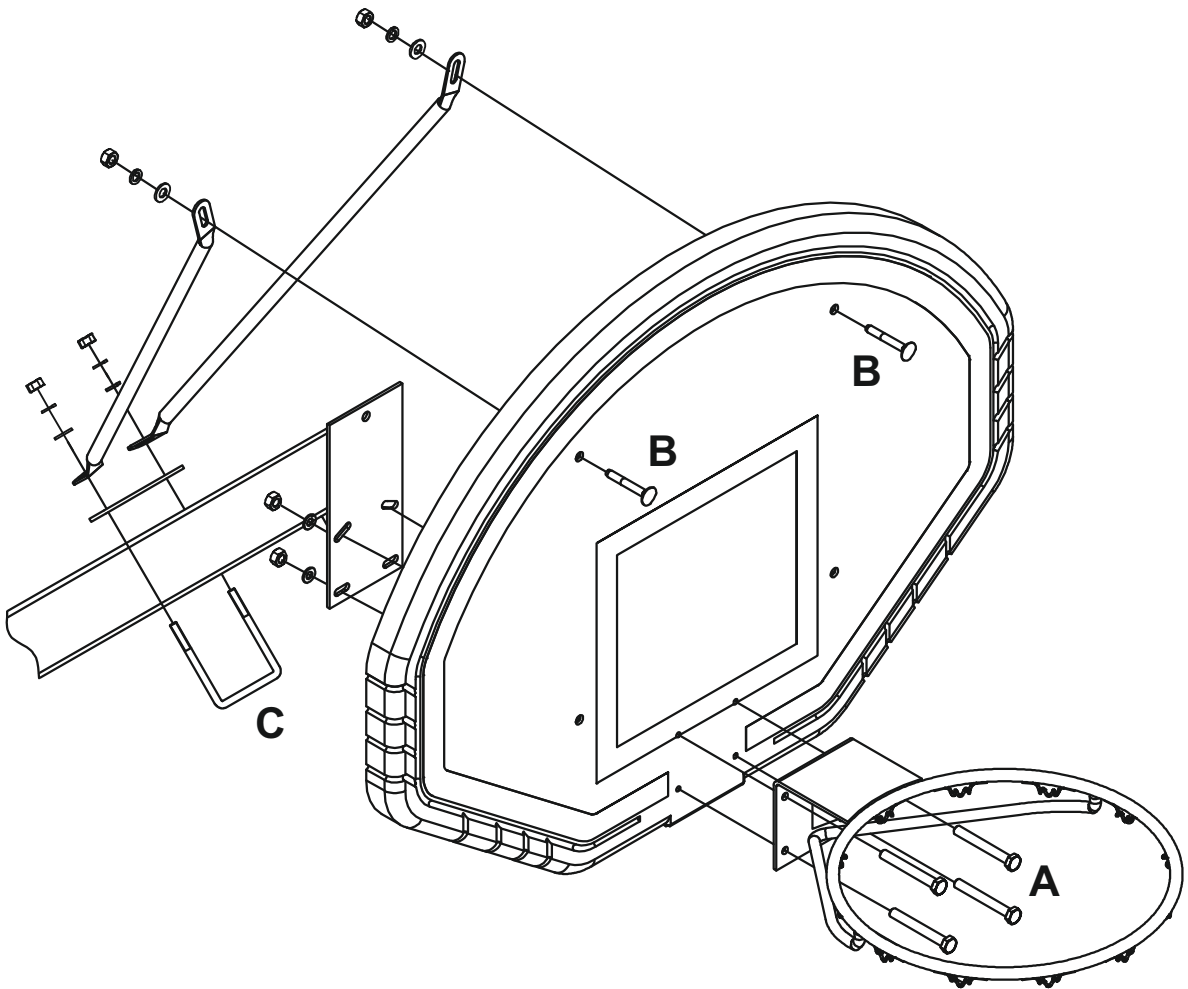


Wykaz części / List of parts

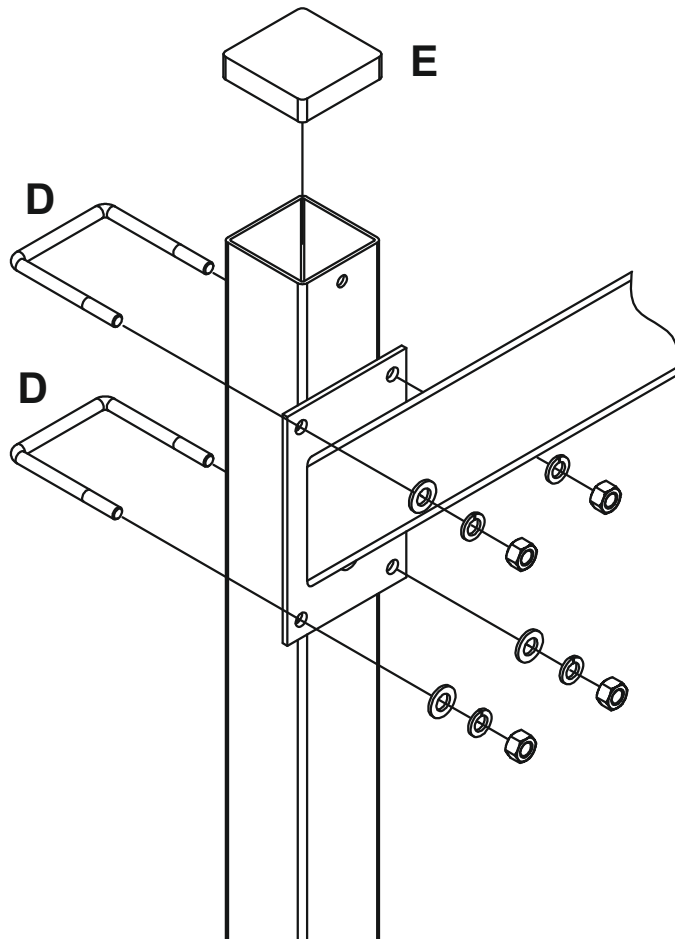
nr/no.	Nazwa / Description		szt./pcs.
1	Słup	/ Post	1
2	Wysięgnik	/ Extension	1
3	Tablica*	/ Backboard	1
4	Podpora tablicy	/ Backboard's support	2
5	Obręcz	/ Goal	1
6	Siatka	/ Net	1
A	Śruba M10x80 - zestaw 661/662	/ Screw M10x80 - unit 661/662	4
	Śruba M10x60 - zestaw 660	/ Screw M10x60 - unit 660	4
A/C	Podkładka 10,5	/ Washer 10,5	6
A/C	Podkładka sprężynująca 10,2	/ Spring washer 10,2	2
A/C	Nakrętka M10	/ Nut M10	6
B	Śruba zamkowa M8x60 - zestaw 661/662	/ Lock screw M8x60 - unit 661/662	2
	Śruba zamkowa M8x40 - zestaw 660	/ Lock screw M8x40 - unit 660	2
B	Podkładka 8,4	/ Washer 8,4	2
B	Nakrętka M8	/ Nut M8	2
C	Obejma wysięgnika M10	/ Connection clip of extension M10	1
C	Blacha łącząca	/ Connecting plate	1
D	Obejma słupa M12	/ Connection clip of post M12	2
D	Podkładka 13	/ Washer 13	4
D	Podkładka sprężynująca 12,2	/ Spring washer 12,2	4
D	Nakrętka M12	/ Nut M12	4
E	Zaślepka słupa	/ Hole plug of post	1

* Zestaw 662 z tablicą plastikową półkolistą / Unit 662 with fan shaped PP-composite backboard.
 Zestaw 661 z tablicą plastikową prostokątną / Unit 661 with rectangular PP-composite backboard.
 Zestaw 660 z tablicą laminowaną prostokątną / Unit 660 with rectangular laminated backboard.

1



2



3

