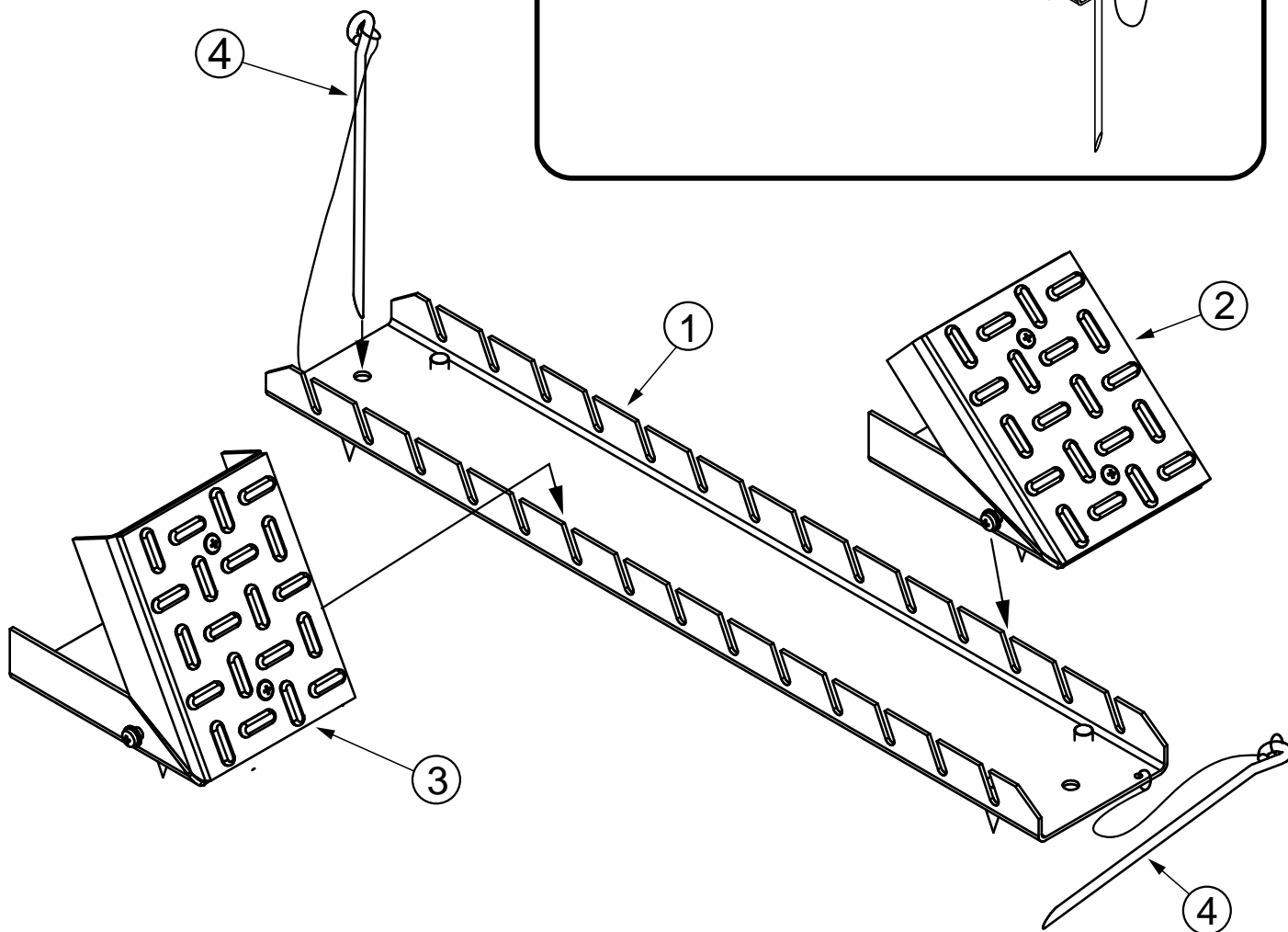
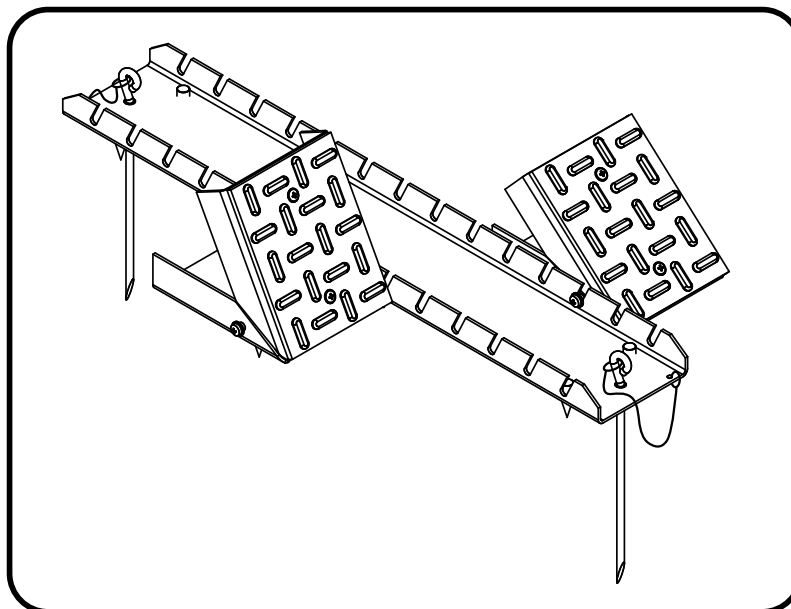


Blok startowy / Starting block 870

XII / 11



1. Listwa startowa / Rail
2. Pedał przedni / Front pedal
3. Pedał tylni / Rear pedal
4. Szpilki do nawierzchni u lowej / Pins to use on shale surface